



ROHDE & SCHWARZ

Unternehmensbereich
Meßgeräte und Meßsysteme

Beschreibung

GENERATOR 1 Hz ... 1.3 MHz

SPN

336.3019.02

*ENGLISH MANUAL FOLLOWS FIRST COLOURED DIVIDER
LA TRADUCTION FRANÇAISE SUIV LE TEXTE ANGLAIS*

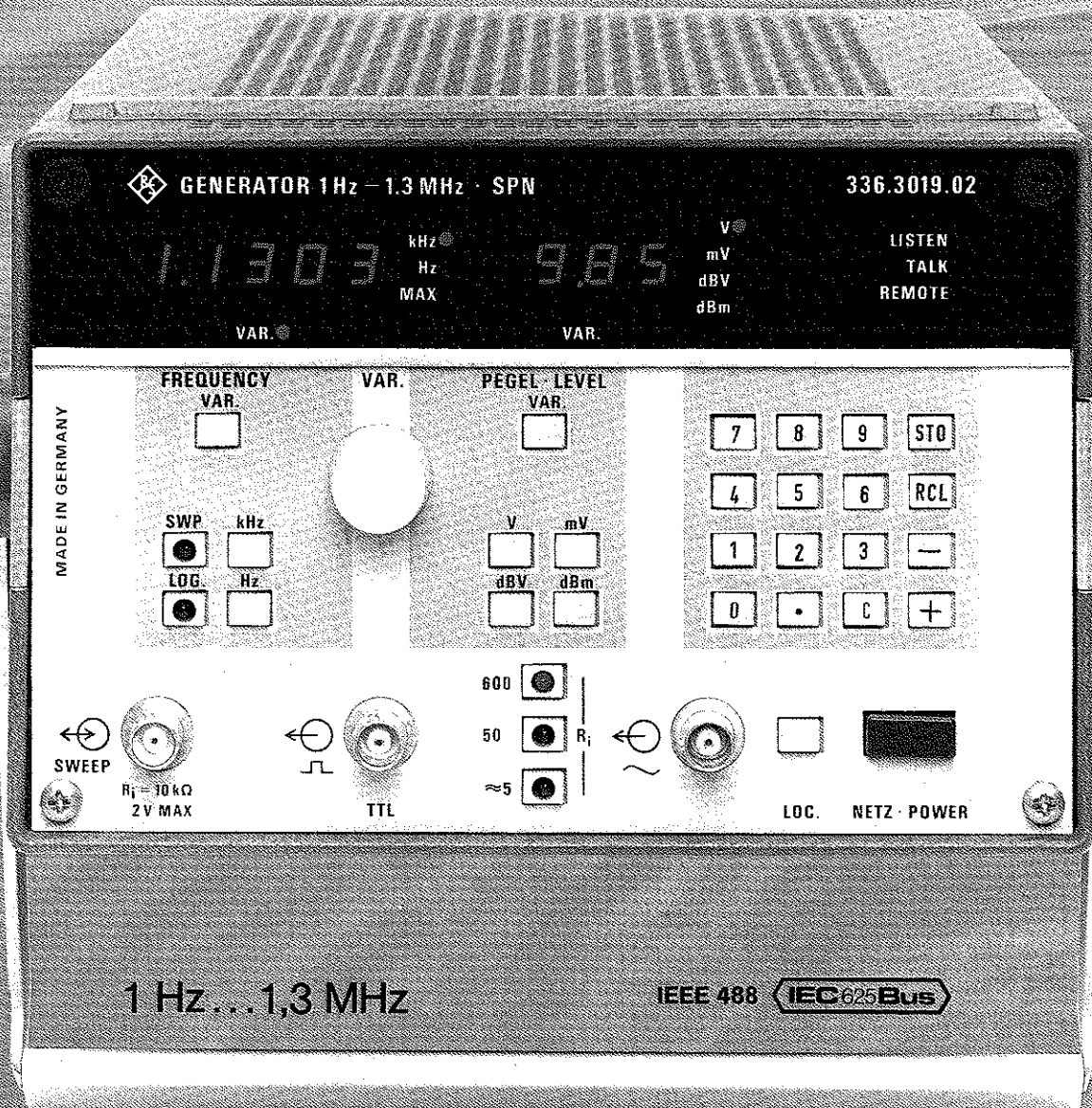
Printed in the Federal
Republic of Germany



ROHDE & SCHWARZ

SPN

GENERATOR SPN



EIGENSCHAFTEN

- Kompakter, preisgünstiger Generator mit großem Frequenzbereich 1 Hz... 1,3 MHz
- Hohe Frequenzkonstanz
- Referenzfrequenz int./ext.
- Äußerst niedriger Klirrfaktor
- Großer Ausgangsspannungsbereich
- Hohe spektrale Reinheit
- Geringer Frequenzgang
- Sinus- und Rechtecksignalausgang
- Umschaltbarer Innenwiderstand
- Eingang für externe Wobbelspannung (lin./log.)
- Ausgang mit frequenzproportionaler Spannung
- Genormte Oktav- und Terzfolgen abrufbar
- Einfache Bedienung durch Mikroprozessor
- IEC-Bus-fernsteuerbar
- Option Symmetrierübertrager

Eigenschaften

Der **Generator SPN** ist ein programmierbarer Synthesizer-Generator, dessen Sinus-Ausgangssignal sich durch einen großen Pegelbereich und kleinen Klirrfaktor auszeichnet. Er ist gleichermaßen geeignet für den Einsatz in rechnergesteuerten Meßplätzen (Bild unten) wie für manuelle Bedienung. Der günstige Preis und die Fernsteuerbarkeit über IEC-Bus sichern dem SPN ein breites Anwendungsgebiet in Produktion, Service, Forschung und Entwicklung. Durch modernste Technologie und Schaltungstechnik weist der SPN Eigenschaften auf, die höchsten Ansprüchen der Meßtechnik genügen, z. B. in Akustik und Hi-Fi-Technik. Daneben gibt es noch eine Vielzahl von Gebieten, in denen genaue Frequenzen benötigt werden, etwa in der Telemetrie und in der Physik oder bei der Steuerung mechanischer Regelvorgänge. Die Ausgänge von zwei Generatoren SPN lassen sich beispielsweise zum Messen nichtlinearer Verzerrungen parallelschalten.

Frequenz Modernste Synthesizertechnik garantiert quatzgenaue Ausgangsfrequenzen von 1 Hz bis 1,3 MHz bei nur 50 ms Frequenzwechselzeit. Die kurze Einschwingzeit ist wichtig bei schnellen Meßfolgen in rechnergesteuerten Meßsystemen oder zur Erzeugung von Tonfolgen wie sie z.B. zur Prüfung von Selektivrufschaltungen nötig sind. Den eingetasteten Frequenzwert zeigt das Frequenz-Display fünfstellig (kleinste Auflösung: 0,1 Hz) mit automatischer Kommaverschiebung an. Ein quasikontinuierliches Variieren ist mit einem Drehknopf möglich. Eine weitere komfortable Frequenzvariations-

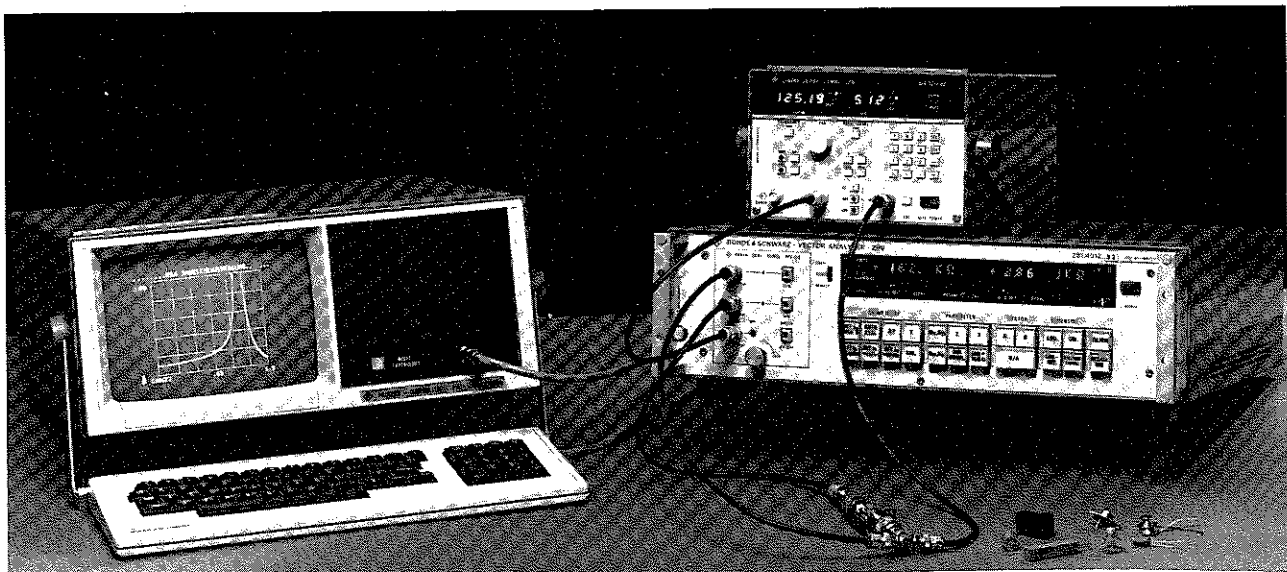
möglichkeit bietet der SPN durch Frequenzsprünge mit frei wählbarer Schrittweite sowie durch Aufruf der genormten Oktav- und Terzfolgen. Logarithmische Frequenzvariation ist durch Eingabe eines Multiplikations- oder Teilungsfaktors zwischen 1,00 und 2,00 möglich.

Referenzfrequenz-Ein-/Ausgang An ihm steht eine Frequenz von 1 MHz für externe Steuerung zur Verfügung (TTL-Pegel). Bei Synchronisation auf eine externe Referenzfrequenz ist 1 MHz einzuspeisen.

Ausgangspegel (Sinusausgang) Einstellbar von 0,1 mV bis 10 V mit kleinster Auflösung von 0,01 mV (je nach gewähltem Innenwiderstand). Die Anzeige erfolgt 3stellig mit automatischer Kommaverschiebung am Pegel-Display (in V, mV, dBV oder dBm). Der eingetastete Ausgangspegel kann auch quasikontinuierlich oder in Schritten variiert und durch Tastendruck von einer Einheit in eine andere Einheit umgerechnet werden. Die maximale Ausgangs-EMK beträgt 10 V (U_{eff}).

Der Klirrfaktor liegt im Frequenzbereich von 50 Hz bis 100 kHz bei nur 0,03%, womit der SPN den besonders hohen Anforderungen im Tonfrequenzbereich gerecht wird.

Innenwiderstand Der Innenwiderstand des Sinusausgangs ist durch Tastendruck zwischen 600, 50 und $\approx 5 \Omega$ umschaltbar und kann damit an die üblichen Systemwiderstände angepaßt werden. Der Umbau auf andere Innenwiderstände ist nach Kundenwunsch möglich. Der Innenwiderstand ist reell und linear, daher lassen sich die Sinusausgänge von zwei Generatoren SPN parallelschalten. Durch Tastendruck läßt sich der Pegel abschalten.



Automatischer Meßplatz mit Generator SPN, Vector Analyzer ZPV und Process Controller PUC

Ausgang Rechtecksignal Neben dem Sinusausgang steht ein Ausgang mit Rechtecksignal der gleichen Frequenz zum Ansteuern von Digitalschaltungen wie auch für andere Meßaufgaben zur Verfügung; Ausgangspegel: TTL-Pegel, positiv.

Externe Wobbelung Die Generatorfrequenz kann über den gesamten oder über einen Teil des Frequenzbereichs mit linearem oder logarithmischem Ablauf gewobbeln werden – erforderliche Wobbeleingangsspannung 0 bis U_{max} . Die Logarithmierung erfolgt dabei im Gerät. Der Wobbelbereich reicht jeweils von 1 Hz bis zu einer einstellbaren, am Display angezeigten oberen Bereichsgrenze.

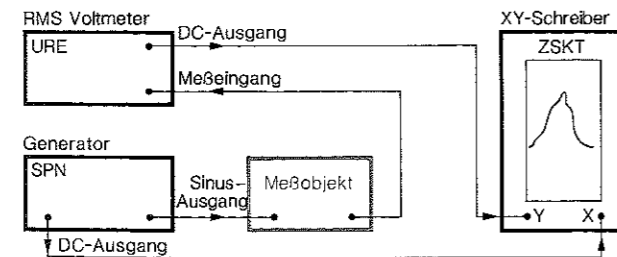
Bereich	Frequenz	U_{max} (V)
1	1 Hz ... 2,000 kHz	2
2	1 Hz ... 20,00 kHz	2
3	1 Hz ... 130,00 kHz	1,3
4	1 Hz ... 1300,0 kHz	1,3

Einstellbeispiel: Wobbelbereich von 1 Hz bis 130,00 kHz.



Frequenzproportionale Ausgangsspannung Das Gerät liefert bei Handbetrieb und Fernsteuerung an der Buchse SWEEP eine frequenzproportionale DC-Ausgangsspannung (0 bis U_{max}), wobei U_{max} der jeweils gewählten oberen Grenzfrequenz (wie beim Wobbeln) entspricht. Diese Ausgangsspannung kann zum Registrieren von Meßkurven, z. B. Frequenzgängen, mit XY-Schreibern benutzt werden.

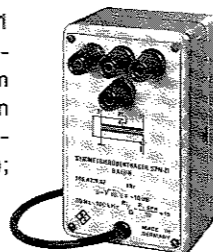
Bei logarithmischer Frequenzvariation ändert sich die DC-Ausgangsspannung ebenfalls logarithmisch.



Meßaufbau zur Frequenzgang-Registrierung mit frequenzproportionaler Gleichspannung des SPN am X-Eingang des Schreibers

Ferngesteuerter Betrieb Alle Einstellungen des Generators SPN lassen sich über die IEC-Bus-Schnittstelle auch ferngesteuert durchführen. Die kurze Programmierzeit gestattet den Einsatz des SPN in automatischen Meßplätzen und Testsystemen (Beispiel siehe Seite 5).

Option Symmetrierübertrager SPN-Z1 zum Speisen symmetrischer Leitungssysteme oder Verstärker wie auch zum Unterbinden von Brummschleifen in Meßaufbauten; übersetzt abwärts, daher kleiner Innenwiderstand ($\approx 15 \Omega$); Mu-Metall-abgeschirmt, daher unempfindlich gegen äußere Störfelder.



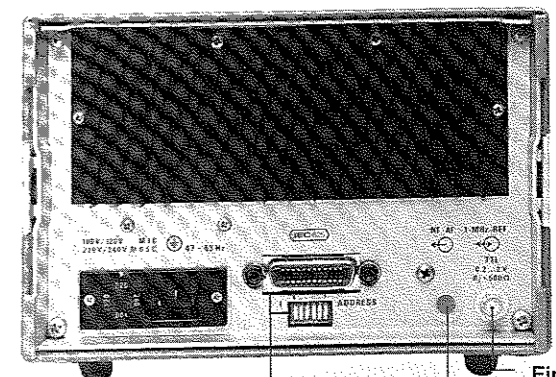
The main control panel features a 5-digit frequency display (1.1303 kHz) and a 3-digit level display (90.5 dBm). It includes controls for frequency (VAR, SWP, LOG), level (VAR, V, mV, dBV, dBm), and a numeric keypad (0-9, STO, RCL, C, +). There are also buttons for LISTEN, TALK, and REMOTE. The panel is labeled 'GENERATOR 1 Hz - 1.3 MHz - SPN' and '336.3019.02'. It has several output ports: SWEEP (DC output), TTL (TTL output), Ri (impedance selection), and LOC. NETZ-POWER (power switch).

Eingang Wobbelspannung, X-Ausgang (frequenzproportional) Schreiber/Oszilloskop

Rechteckausgang 1 Hz...1,3 MHz

Einstellung Innenwiderstand und Sinus-signal – Abschaltung anderer Einstellungen

Sinusausgang 1 mV... 10 V ($R_i = 600$ und 50Ω) 0,1 mV... 1 V ($R_i \approx 5 \Omega$)



IEC-Bus-Anschluß und Adressenschalter

Ein-/Ausgang für Referenzfrequenz 1 MHz

Durchbruch für Sinus- oder Rechteckausgang

Bedienung

Hoher Bedienungskomfort Die Bedienung ist dank der Mikroprozessorsteuerung sehr einfach. Dateneingaben erfolgen über Tasten in der Reihenfolge Zahlenwert – Einheit. Quasianaloge Einstellungen sind am Drehknopf möglich.

Frequenzeinstellung

1,1303 kHz

5 Hz

Erhöhen um 1 kHz

Verringern um 100 Hz

Variation mit Schrittweite 100 Hz¹⁾

Pegeleinstellung

9,85 V

122 mV

18,2 dBV

6 dBm

Variation mit Schrittweite 10 mV

Innenwiderstand

50 Ω

Speichermöglichkeiten Der SPN kann fünf Gesamteinstellungen speichern (Speicheradressen: 1 bis 5). Mit RCL können sowohl Gesamteinstellungen wie auch einzelne Frequenz- oder Pegeleinstellungen aufgerufen werden.

Speichern: Gesamteinstellung

Aufruf: Gesamteinstellung

nur Pegelwert

nur Frequenzwert

Sonderfunktionen In der Akustik übliche Frequenzschritte (DIN 45401, ISO 266) sind durch Aufruf von Sonderfunktionen möglich:

für 1. Oktavfolge (16/31,5/63/125/... Hz)

für 2. Oktavfolge (22,4/45/90/180/... Hz)

für 1. Terzfolge (16/20/25/31,5/... Hz)

für 2. Terzfolge (18/22,4/28/35,5/... Hz)

Mit dem Variationsknopf werden die gewählten Folgen aufwärts oder abwärts variiert.

Ausgangsfrequenz 1 Hz... 20 kHz, Auflösung 1 Hz.

¹⁾ Logarithmisch durch Eingabe eines Faktors zwischen 1,00 und 2,00 anstelle der Schrittweite, ohne Dimensionseingabe.

Fernsteuerung

Steuerbefehlsbeispiele für den Process Controller PUC von Rohde & Schwarz zur Einstellung von Pegel, Innenwiderstand und Frequenz am Generator SPN (Adresse 11).

Einstellung

Pegel IECOUT11,"9.85V"
 Innenwiderstand IECOUT11,"R5"
 Frequenz IECOUT11,"1.1303KH"
 Mehrere Steuerbefehle in einer Programmzeile
 IECOUT11,"9.85V R5 1.1303KH"

IEC-Bus-Befehle Die Einstellbefehle bestehen aus Daten und einer Zwei-Zeichen-Kombination, die zugleich Endzeichen ist.

Funktion	Daten	Befehle
Einstellen der Frequenz in kHz in Hz für kurze Einschwingzeit in kHz in Hz	max. 5 Stellen mit oder ohne Dezimalpunkt	KH HZ KS HS
Einstellen des Pegels in V in mV in dBV in dBm Pegel ausschalten	max. 3 Stellen mit oder ohne Dezimalpunkt	V MV DV DM RØ
Einschalten SWEEP linear im Bereich 1 im Bereich 2 im Bereich 3 im Bereich 4 SWEEP ausschalten		S1 S2 S3 S4 SØ
Einschalten SWEEP log. im Bereich 1 im Bereich 2 im Bereich 3 im Bereich 4 SWEEP log. ausschalten		L1 L2 L3 L4 LØ
Einstellen des Innenwiderstands 600 Ω 50 Ω ≈ 5 Ω		R6 R5 R1
Speichern der Gesamteinstellung		ST n
Wiedereinstellen der Gesamteinstellung		RC n
Wiedereinstellen der Frequenz	n: Speicherplatz 1 bis 5	RCKH n RCHZ n
Wiedereinstellen des Pegels		RCV n RCMV n RCDV n RCDM n
Einschalten der Sonderfunktionen	n: Ziffer der Sonderfunktion	RC n
Service Request ermöglichen		SR

Frequenzbereich	1 Hz ... 1,3 MHz
Einstellung	Eingabe über Tastenfeld oder Drehknopf in Hz oder kHz
Anzeige	5stellige Ziffernanzeige
Auflösung	1 Hz ... 20 kHz 0,1 Hz 20 ... 130 kHz 10 Hz 130 ... 1300 kHz 100 Hz bei Sonderfunktion RCL 05 1 Hz ... 20 kHz 1 Hz
Umschaltzeit der Frequenz	50 ms
Alterung	< 1 · 10 ⁻⁵ /Monat
Temperatureinfluß	≤ 1 · 10 ⁻⁶ /°C
Referenzfrequenzanschluß	1 MHz (int./ext., gemeinsamer Anschluß)
Ausgang	TTL-Pegel
Eingang	0,2 ... 2 V (U _{eff}) an 500 Ω oder TTL-Pegel
Pegel	
Sinusausgang (kurzschlußfest)	1 mV ... 10 V (R _i = 600 Ω und 50 Ω)
Ausgangs-EMK, U _{eff}	0,1 mV ... 1 V (R _i = 5 Ω)
Pegeleinstellung	Eingabe über Tastenfeld oder Drehknopf
Anzeige	3stellige Ziffernanzeige für EMK in V, mV, dBV und Leistung in dBm bei Anpassung
Auflösung	0,1 ... 0,99 mV ... 0,01 mV 1 ... 99,9 mV ... 0,1 mV 100 ... 999 mV ... 1 mV 1 ... 10 V ... 0,01 V bei dBV und dBm ... 0,1 dB
Fehler der Ausgangs-EMK	300 mV ... 10 V < 2% 300 mV ... 10 V < 3% 10 ... 10 mV < 5%
Frequenzgang der Ausgangs-EMK	10 Hz ... 9,999 kHz < 1% 10 kHz ... 1,3 MHz < 1% 10 Hz ... 1,3 MHz < 2%
Innenwiderstand, umschaltbar	600/50 Ω ± 1% 5 Ω
Pegelabschaltung	durch Drücken der "R _i "-Tasten
Umschaltzeit des Pegels	< 30 ms
Anschluß	BNC-Buchse
Rechteckausgang	TTL-Pegel, positiv
Anschluß	BNC-Buchse
Spektrale Reinheit	
Gesamtklirrfaktor bei 10 V EMK (R _i = 600 Ω und 50 Ω)	10 ... 50 Hz < 0,05% 50 Hz ... 100 kHz < 0,03%
Harmonische (R _i = 600 Ω und 50 Ω)	f _{rr} ≤ 100 kHz < -70 dBc ¹⁾ f _{rr} > 100 kHz < -54 dBc ¹⁾
Nichtharmonische (U _A > 100 mV)	f _{rr} ≤ 700 kHz < -70 dBc ¹⁾ f _{rr} > 700 kHz < -65 dBc ¹⁾
Netz- und mikrofonieabhängige Störsignale	f _{rr} ≤ 130 kHz < -65 dBc ¹⁾ f _{rr} > 130 kHz < -50 dBc ¹⁾
Wobbelung	mit externem Signal, im linearen oder logarithmischen Maßstab, umschaltbar
Wobbelbereiche	1 ... 2 ... 3 ... 4
Wobbelfrequenzbereiche	1 Hz ... 1 Hz ... 1 Hz ... 1 Hz 2 kHz ... 20 kHz ... 130 kHz ... 1,3 MHz
Wobbeingangsspannung	0 ... 2 V ... 2 V ... 1,3 V ... 1,3 V
Frequenzproportionale Ausgangsspannung (EMK)	0 ... 10 kHz
Wobbelfrequenz	BNC-Buchse
Anschluß (SWEEP)	10 kΩ
Eingangswiderstand	≈ 200 Ω
Ausgangswiderstand	
Schnittstelle	
System	IEC 625-1/IEEE 488
Funktionen	L4 Basic Listener, T6 Entadressierung bei MTA Basic Talker, Serial Poll, Entadressierung bei MLA RL1 Remote/Local-Funktion DC1 Device-Clear-Funktion SR1 Service-Request-Funktion 24polige Buchse (Amphenol)
Anschluß	

Option Symmetrierübertrager SPN-Z1	
Eingang	BNC-Stecker mit Koaxialkabel (25 cm)
Ausgang	Rändelklemmen 4 mm (Telefonbuchsen)
Frequenzbereich	30 Hz ... 100 kHz
Leertlauf-Übersetzungsverhältnis	3,16:1 ≈ -10 dB (±0,1 dB)
Symmetriefehler der Ausgangsspannung	< 0,1 dB bei 30 Hz ... 15 kHz < 0,2 dB bis 20 kHz < 0,2 dB bis 30 kHz < 0,3 dB bis 100 kHz und Symmetrierung mit Mittelabgriff des Lastwiderstandes
Innenwiderstand	≈ 15 Ω
Zulässiger Lastwiderstand	≥ 150 Ω
Klirrfaktor	< 0,2% (bei Quellenspannung U _{eff} max = 10 V und R _i = 50 Ω)
Frequenzgang der Ausgangsspannung	< ± 0,2 dB bis 30 kHz < ± 1 dB bis 100 kHz
Maximal zul. Primärspannung U _{eff}	5 V 10 ... 30 Hz 15 V 30 ... 60 Hz 32 V 60 Hz ... 100 kHz
Abmessungen, Gewicht	83 mm x 130 mm x 105 mm, 1,5 kg

Allgemeine Daten

Lagertemperaturbereich	-40 ... +70 °C
Nenntemperaturbereich	+5 ... +45 °C
HF-Dichtigkeit	VDE 0871 und MIL-Std. 461 A nach Methode CEO3 und REO2 (Störstrahlung und Störungen auf den Anschlußleitungen) sowie VDE 0875 (Grenzwerte des Funkstörgrades K) werden eingehalten
Mechanische Belastbarkeit	nach DIN 40046, Teile 7 und 8 schock- bzw. vibrationsgeprüft (entspricht den IEC-Publikationen 68-2-27 und 68-2-6)
Stromversorgung	100/120/220/240 V ± 10%, 47 ... 63 Hz (80 VA), Schutzklasse I nach VDE 0411
Abmessungen, Gewicht	245 mm x 154 mm x 347 mm, 6,5 kg

Bestellangaben

Bestellbezeichnung	Generator SPN 336.3019.02
Mittelliefertes Zubehör	Netzkaabel, Beschreibung
Empfohlene Ergänzungen	
Option Symmetrierübertrager	
SPN-Z1	265.4319.02
19"-Adapter ZZA-13	079.0702.00

¹⁾ dBc = relativer Pegel, bezogen auf Trägeramplitude.

1.	Datenblatt	
	Eigenschaften	
	Bedienung	
	Programmierung	
	Technische Daten	
	Optionen	
2.	Bedienung	2.1
2.1.	Erklärung der Bilder 2-7 und 2-8	2.1
2.2.	Betriebsvorbereitung	2.3
2.3.	Handbedienung	2.3
2.3.1.	Einschaltzustand	2.3
2.3.2.	Einstellen der Frequenz	2.4
2.3.2.1.	Variation der Frequenz	2.4
2.3.3.	Einstellen des Ausgangspegels	2.7
2.3.3.1.	Pegeleingabe	2.7
2.3.3.1.1.	Pegel abschalten	2.9
2.3.3.2.	Variation des Ausgangspegels	2.9
2.3.3.3.	Einstellung einer extrem kleinen Spannung	2.11
2.3.3.4.	Einheiten der Pegelanzeige	2.13
2.3.4.	Einstellung des Innenwiderstandes	2.14
2.3.5.	Sweepbetrieb	2.15
2.3.5.1.	Sweepbereich	2.15
2.3.5.2.	Frequenzproportionale DC-Ausgangsspannung	2.17
2.3.6.	Speichermöglichkeiten	2.19
2.3.6.1.	Sonderfunktionen	2.20
2.3.7.	Rechteckausgang	2.22
2.3.8.	Referenzfrequenz	2.22
2.4.	Ferngesteuerte Bedienung	2.22
2.4.1.	Schnittstellenbeschreibung	2.22
2.4.2.	Adreßeinstellung	2.24
2.4.3.	REMOTE/LOCAL/DEVICE CLEAR	2.26
2.4.4.	Fernsteuerbefehle	2.28
2.4.4.1.	Listener	2.28
2.4.4.2.	Service Request	2.30
2.4.5.	Programmierbeispiele der Process-Controller PPC/PUC	2.31
2.5.	Symmetrierübertrager SPN-Z1	2.34

Bilder im Text

Bild 2-1	Störspannung durch Erdschleifen	2.11
Bild 2-2	Ursache der Erdschleifen	2.12
Bild 2-3	Vermeidung von Erdschleifen	2.13
Bild 2-4	Sweepbereichsgrenzen, abhängig von der Steuerspannung LOG/LIN Diagramm	2.16
Bild 2-5	Anschlußbelegung	2.22
Bild 2-6	Adreßschalter <u>19</u> an der Geräterückseite	2.25

4.7.	10-V-Endstufe Y5 336.4038	4.30
4.7.1.	Funktionsbeschreibung	4.30
4.7.2.	Abgleich	4.30
4.7.3.	Fehlersuche und Prüfung	4.30
4.8.	IEC-Bus	4.31
4.8.1.	Funktionsbeschreibung	4.31
4.8.2.	Fehlersuche und Prüfung	4.31
4.9.	Symmetrierübertrager SPN-Z1 265.4319.02	4.33
4.9.1.	Funktionsbeschreibung	4.33
4.9.2.	Fehlersuche und Prüfung	4.33

Bescheinigung des Herstellers/Importeurs

Hiermit wird bescheinigt, daß der/die/das

Signalgenerator SPN Sach-Nr. 336.3019.02
(Gerät, Typ, Bezeichnung)

in Übereinstimmung mit den Bestimmungen der

Vfg 1046/1984
(Amtsblattverfügung)

funk-entstört ist.

Der Deutschen Bundespost wurde das Inverkehrbringen dieses Gerätes angezeigt und die Berechtigung zur Überprüfung der Serie auf Einhaltung der Bestimmungen eingeräumt.

ROHDE & SCHWARZ GmbH & Co. KG München 22.05.85
Name des Herstellers/Importeurs

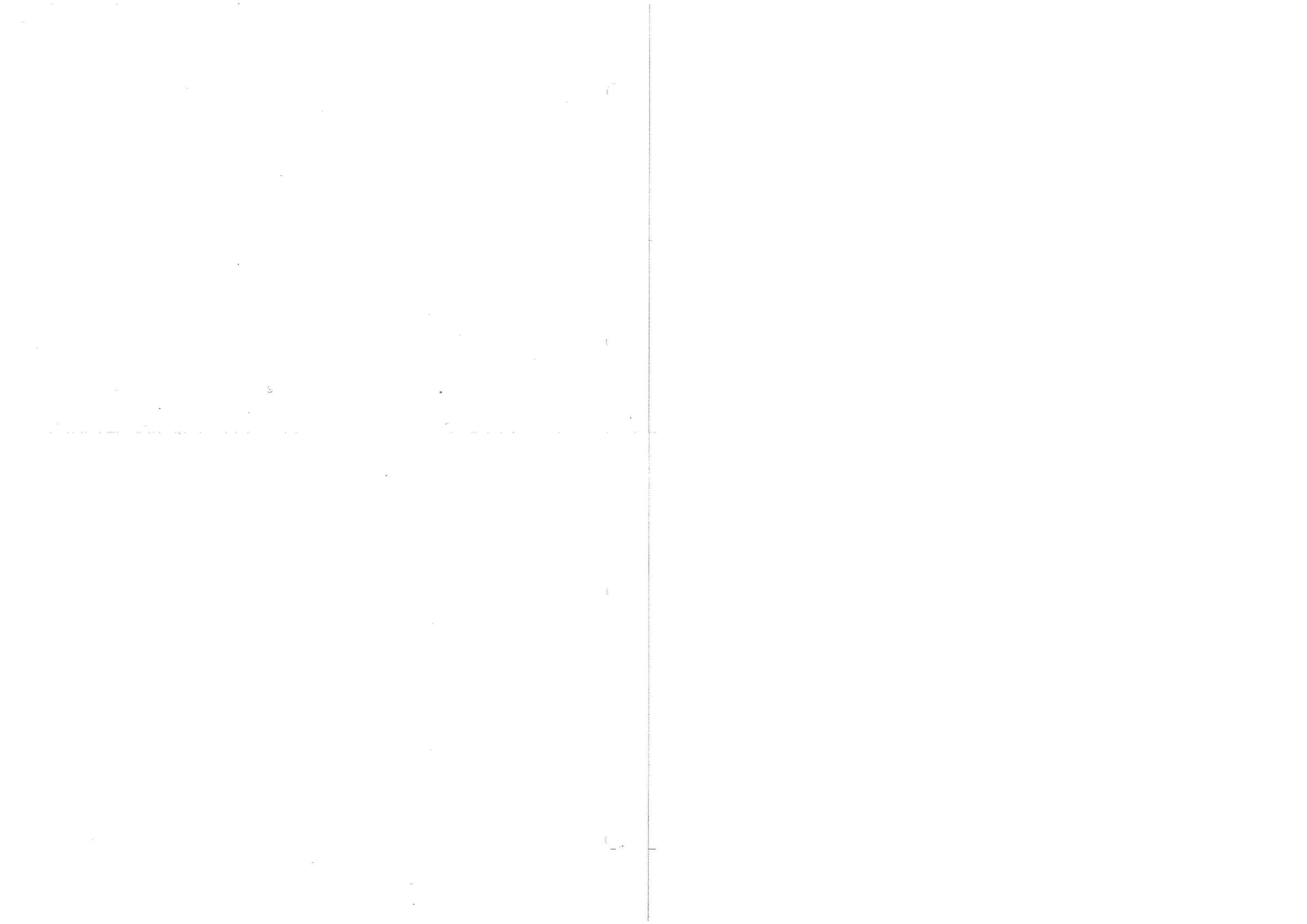
ACHTUNG!

Bei Verwendung des Geräts an offenen Meßaufbauten ist darauf zu achten, daß die Störstrahlungsgrenzwerte gemäß VDE 0871 Grenzwertklasse B an den Grenzen der Betriebsräume oder der zusammenhängenden Betriebsstätte unter allen Betriebsbedingungen eingehalten werden.

(AmtsblVfg 1046/1984 Anlage 1, § 2, Absatz 1.7.1)

Dieses Gerät erfüllt auch in Meßsystemen zusammen mit weiteren funkentstörten ROHDE & SCHWARZ-Geräten die Bestimmungen der Deutschen Bundespost. Werden Anlagen mit anderen Geräten zusammengestellt, so ist der Betreiber dafür verantwortlich, daß auch diese Anlagen die Funkstörgrenzwerte gemäß VDE 0871 Grenzwertklasse B einhalten. Hierbei kommt der Verwendung ausreichend geschirmter Verbindungskabel besondere Bedeutung zu.

(AmtsblVfg 1046/1984 Anlage 1, § 2, Absatz 5)




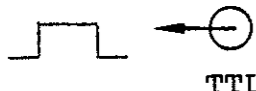

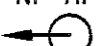


2. Bedienung

In diesem Abschnitt vorkommende Werte sind nicht garantiert; verbindlich sind nur die Technischen Daten im Datenblatt oder in der Technischen Information.

Die Bezeichnungen der Bedienelemente beziehen sich auf die Bilder 2-7 und 2-8 (im Anhang).

2.1. Erklärung der Bilder 2-7 und 2-8

Pos.	Beschriftung	Funktion
1		5stelliges Ziffernfeld zur Anzeige der eingestellten Frequenz
2	kHz Hz MAX	3 Leuchtdioden zur Anzeige der Einheit und des maximalen Sweepbereichs
3		3stelliges Ziffernfeld zur Anzeige des Ausgangspegels
4	V mV dBV dBm	4 Leuchtdioden zur Anzeige der Einheit des Ausgangspegels
5	LISTEN TALK REMOTE	3 Leuchtdioden zur Anzeige des ferngesteuerten Zustands bei der IEC-Bus-Programmierung
6	7 8 9 STO 4 5 6 RCL 1 2 3 - 0 . C +	Tastenfeld zur Dateneingabe für die Frequenz (mit den Tasten 13), den Pegel (mit den Tasten 10), C löscht die Eingabe oder blinkende Anzeige. STO Speicherung, RCL Aufruf von 5 kompletten Geräteeinstellungen oder 5 Frequenz- und 5 Pegeleinstellungen sowie 5 Sonderfunktionen
7	NETZ POWER (OFF)	Netzschalter
8	LOC.	Taste zum Umschalten von der IEC-Bus-Steuerung auf Handbetrieb
9		Sinus-Ausgang BNC-Buchse
10	V mV dBV dBm	4 Tasten zur Pegeleingabe. Sie definieren die gewünschte Einheit der vorausgegangenen Eingabe des Pegelwertes (Tastenfeld 6)
11	600 Ω 50 Ω ≈ 5 Ω	3 Tasten zur Eingabe des Innenwiderstands. Der Einschaltzustand wird durch Leuchtdioden in den Tasten angezeigt.

Pos.	Beschriftung	Funktion
12	 TTL	Rechteck-Ausgang BNC-Buchse
13	kHz Hz	2 Tasten zur Frequenzeingabe, nach vorhergegangener Eingabe des Frequenzwertes am Tastenfeld <u>6</u>
14	 SWEEP $R_i = 10\text{ k}\Omega$ 2,0 V MAX.	Ein- und Ausgang für die Sweepspannung BNC-Buchse
15	LOG.	Taste zum Einschalten des logarithmischen Sweep. Anzeige durch eingebaute Leuchtdiode.
16	SWP	Taste zum Ein- und Ausschalten des Sweep. Einschaltzustand wird durch eingebaute Leuchtdiode angezeigt.
17	VAR.	Drehknopf für quasikontinuierliche Variation von Frequenz oder Pegel, nach vorhergehender Eingabe mit den Tasten 18, Variation in Schritten oder logarithmisch, nach vorhergehender Eingabe am Tastenfeld <u>6</u>
18	VAR.	2 Tasten zum Eingeben der Variation von Frequenz oder Pegel. Die zugehörige Var.-Anzeige unter dem Ziffernfeld <u>1</u> oder <u>3</u> leuchtet.
19	ADDRESS	6poliger Schalter für die IEC-Bus-Adresseneinstellung
20	IEC 625 BUS	IEC-Bus-Anschluß
21	NF·AF 	Durchbruch, vorgesehen zur Verlegung des Sinus-Ausgangs an die Rückseite
22	 47-63 Hz	Netzspannungsanschluß
23	100V/120V T1,6D 220V/240V T1	Sicherungshalter und Netzspannungswähler
24	1 MHz-REF.  TTL 0,2...2 V $R_i > 500\ \Omega$	Buchse für den Ausgang der internen Quarzreferenzfrequenz. Wahlweise auch intern umsteckbar für den Eingang einer externen Referenzfrequenz.

2.2. Betriebsvorbereitung

Der Generator SPN ist für Netzspannungen von 100 V, 120 V, 220 V und 240 V ausgelegt. Ab Werk ist das Gerät auf eine Betriebsspannung von 220 V eingestellt. Zum Umstellen auf eine andere Netzspannung ist die Deckplatte im Netzspannungswähler 23 (Bild 2-8) herauszuziehen und mit dem Sicherungshalter so einzusetzen, daß die gewünschte Spannung unter der dreieckigen Markierung steht. Das Gerät ist damit für die neue Netzspannung betriebsbereit. Für 220 V und 240 V ist eine T1 (1.0 A) und für 100 V und 120 V eine T1.6D (1.6 A) Sicherung erforderlich.

Der Generator SPN hat die halbe Breite eines 19-Zoll-Geräts. Er ist aber auch für den Einbau in 19-Zoll-Gestelle geeignet. Dazu ist ein passender Gestelladapter lieferbar (siehe empfohlenes Zubehör). Zum Einbau sind, nach dem Lösen der seitlichen Schrauben, beide Hauben abzunehmen und die seitlichen Leisten sowie der Traggriff zu entfernen. Die Gewindebohrungen zur Befestigung des Gestelladapters sind bereits am Gerät angebracht. Zum Verlegen des Ausgangs von der Frontplatte an die Rückseite ist der erforderliche Durchbruch in der Geräterückseite vorhanden.

Auf ungehinderte Be- und Entlüftung ist zu achten!

2.3. Handbedienung

Das Gerät wird manuell durch Tasten und einen Drehknopf eingestellt und bedient. Die Eingabetasten und Ziffernanzeigen sind in drei übersichtlichen Gruppen angeordnet. Das linke Feld enthält die Anzeige der Frequenz, die Taste für Frequenzvariation und die Sweep-Einstelltasten. In diesem Feld liegt auch die BNC-Buchse für den Sweep Ein- und Ausgang. In der Mitte befindet sich das Feld für die Pegelanzeige, die Tasten für die Pegeleingabe, die Innenwiderstandseingabe, die Pegelvariation und die Rechteck-Ausgangsbuchse. Das rechte Feld enthält die gemeinsame Dateneingabetastatur für alle Parameter, die Anzeigen für Listen, Talk und Remote, den Netzschalter, die Go to Local Taste und die Sinus-Ausgangsbuchse. Einstellungen über Tasten geschehen in der Reihenfolge Zahlenwert, Einheit oder Funktionstaste. Quasikontinuierliche Einstellungen sind an dem Drehknopf möglich. Unzulässige Einstellungen werden nicht angenommen. Die Anzeige, in der der Wert hätte erscheinen sollen, blinkt, bis durch Drücken der C (Clear) Taste die Eingabe gelöscht wird oder eine neue gültige Eingabe erfolgt. Eine blinkende Anzeige signalisiert immer, daß eine gewünschte Einstellung nicht realisiert werden konnte.

2.3.1. Einschaltzustand

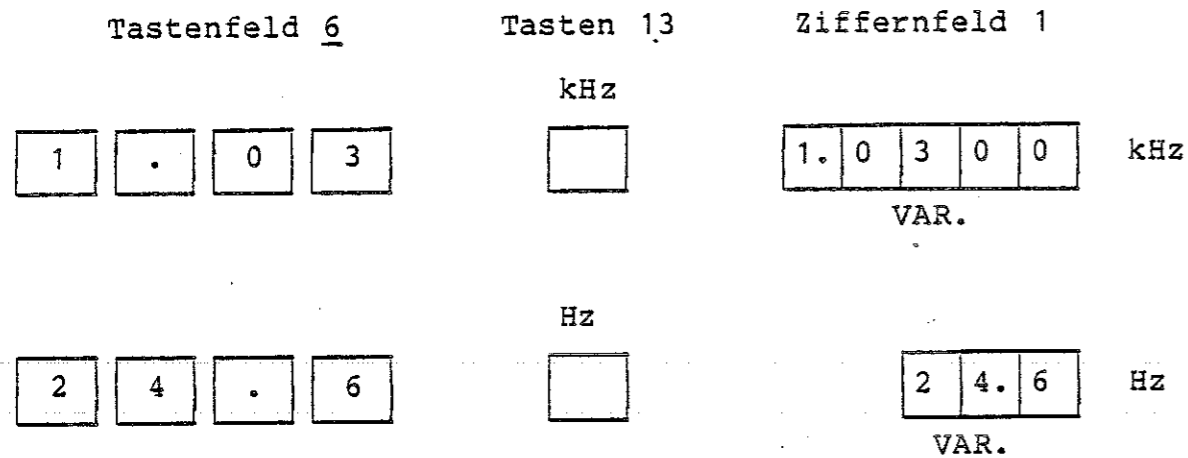
Beim Einschalten des Geräts mit dem Netzschalter 7 führt der SPN einen Display-Test durch und zeigt die eingestellte IEC-Bus-Adresse an. Nach der Einlaufzeit von ca. 15 s, die durch Abwärtszählen im Display angezeigt wird, ist das Gerät betriebsbereit. Nach Erlöschen dieser Anzeige wird die Frequenz von 10,000 kHz

eingestellt. Die Ausgangsspannung ist 1 mV, um empfindliche Meßobjekte nicht zu gefährden.

2.3.2. Einstellen der Frequenz

Der Frequenzbereich des SPN beträgt 1 Hz...1,3 MHz. Durch Eintasten des gewünschten Zahlenwerts am Tastenfeld 6 (Bild 2-7) und anschließendes Drücken einer der Tasten 13 für die Einheiten kHz oder Hz wird die Frequenz eingestellt. Nullen am Ende des einzugebenden Zahlenwerts nach dem Dezimalpunkt müssen nicht aufgefüllt werden. Eingaben nach dem Dezimalpunkt, die die mögliche Stellenzahl überschreiten, werden ignoriert. Die Frequenz wird im Ziffernfeld 1 in der Einheit kHz oder Hz mit Dezimalpunkt angezeigt.

Beispiele:



Werden durch die Eingabe die Grenzen des Frequenzbereichs überschritten, beginnt die Anzeige zu blinken.

Das Blinken läßt sich durch Drücken der Taste C (Tastenfeld 6) - dabei bleibt die alte Einstellung erhalten - oder durch eine neue, gültige Eingabe löschen.

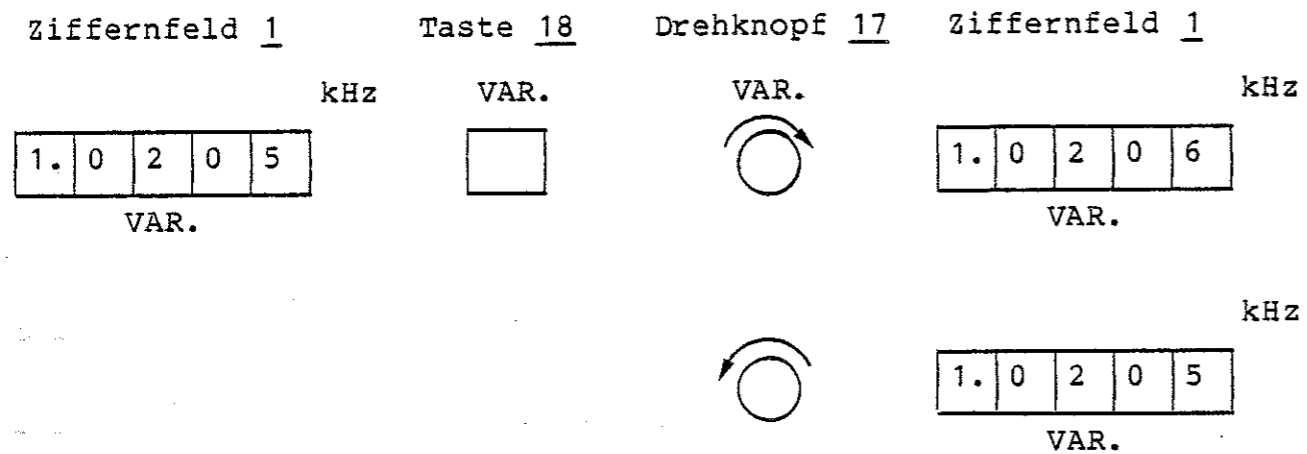
2.3.2.1. Variation der Frequenz

Eine über das Tastenfeld 6 (Bild 2-7) eingegebene Frequenz läßt sich entweder durch den Drehknopf 17 auf vier verschiedene Arten a...d oder in frei wählbaren Sprüngen über die + und - Tasten 6 variieren.

a) Variation in Einzelschritten.

Nach Einschalten des Geräts, oder nach Drücken der Taste 18, kann durch den Drehknopf 17 der Wert der letzten angezeigten Frequenzstelle in Einzelschritten erhöht oder verringert werden.

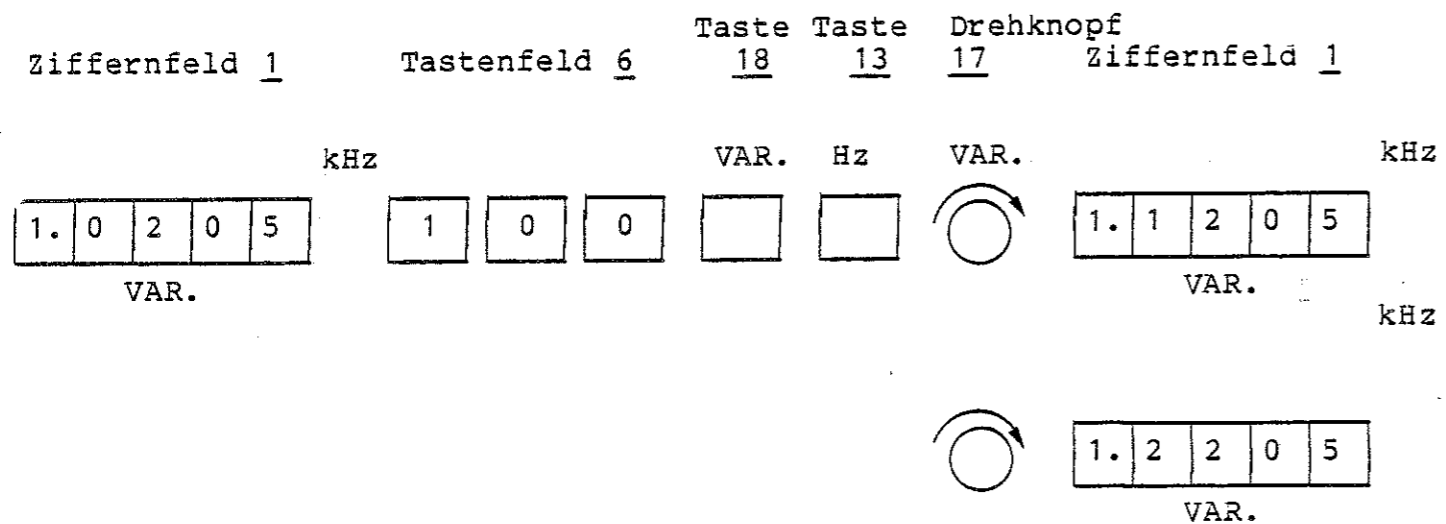
Beispiel:



b) Variation in beliebigen Frequenzschritten.

Die eingestellte Frequenz kann auch in beliebigen Frequenzschritten mit dem Drehknopf 17 variiert werden. Dazu wird vorher der Zahlenwert über das Tastenfeld 6, dann die Variation über die Taste 18 und anschließend die Einheit über die Taste 13 eingegeben.

Beispiel: 100 Hz Variation

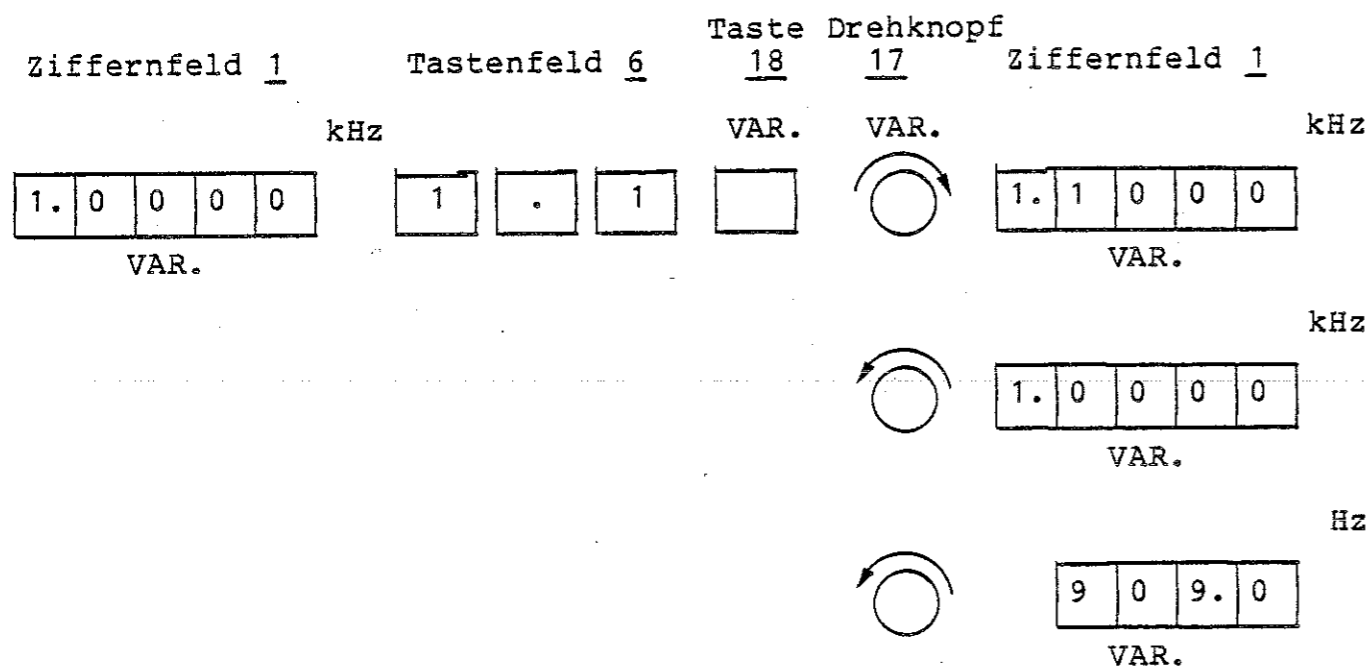


Wurde eine Frequenzvariation eingegeben, die wegen nichtausreichender Frequenzauflösung nicht ausgeführt werden kann, blinkt die Leuchtdiode 18 und die Frequenz wird nicht mehr erhöht. Das kann auch geschehen wenn bei fortlaufender Variation automatisch der Frequenzbereich und somit die Auflösung der Anzeige gewechselt wird.

c) Logarithmische Variation.

Die Frequenz kann auch logarithmisch variiert werden, durch Eingabe eines Multiplikations- bzw. Teilungsfaktors der Variation zwischen 1,00 und 2,00. Die aktuelle Frequenz wird dann bei jedem Schritt um den eingegebenen Faktor erhöht oder verringert, je nach Drehrichtung des Variationsknopfes.

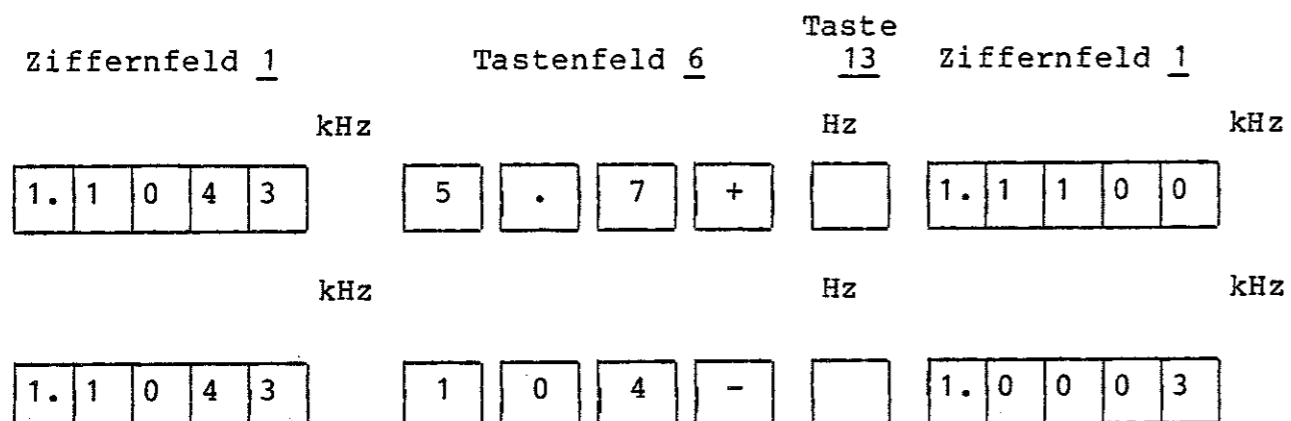
Beispiel: Faktor 1.1



d) Die Einstellung und die Variation der genormten Oktav- und Terzfolgen siehe Abschnitt 2.3.6.1. Sonderfunktionen.

Zu der eingestellten Frequenz kann ein Frequenzsprung addiert oder von ihr subtrahiert werden. Dazu wird erst der Zahlenwert, dann das Vorzeichen und anschließend die Einheit eingegeben.

Beispiel:



2.3.3. Einstellen des Ausgangspegels

2.3.3.1. Pegel eingabe

Die Einstellung des Ausgangspegels erfolgt durch Eingabe des gewünschten Zahlenwerts am Tastenfeld 6 (Bild 2-7). Anschließend wird durch Drücken einer der Tasten 10 (V, mV, dBV oder dBm) definiert, daß es sich bei den eingegebenen Zahlenwerten um einen Pegel handelt, und in welcher Einheit er eingegeben wurde. Bei negativen Werten von dBV und dBm ist vor dem Zahlenwert ein Minuszeichen einzugeben. Nullen am Ende des Zahlenwerts müssen nach dem Dezimalpunkt nicht aufgefüllt werden.

Die gewählte Einheit wird im Anzeigefeld durch die Leuchtanzeige sichtbar.

Der zulässige Bereich der Pegel eingaben beträgt:

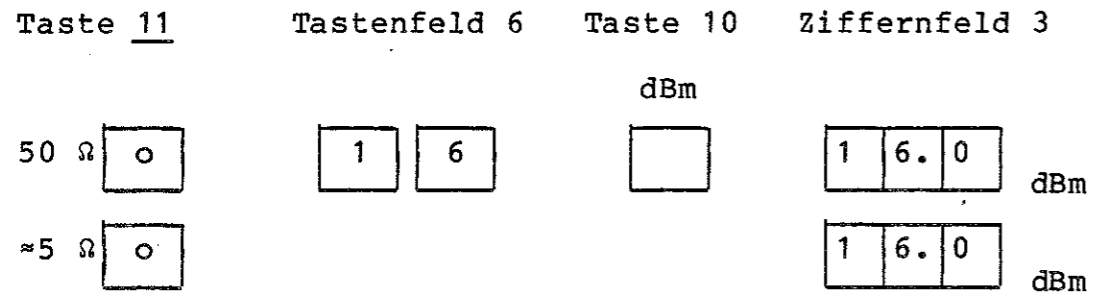
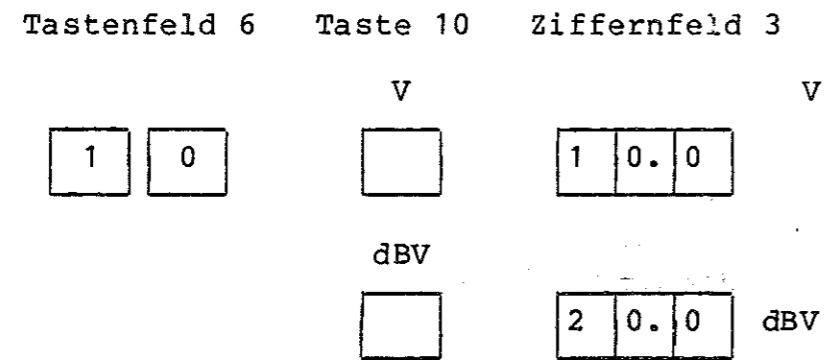
-60 dBV...20 dBV oder 1 mV...10 V für $R_i = 600$ und 50Ω ,

-80 dBV...0 dBV oder 0,1 mV...1 V für $R_i \approx 5 \Omega$.

Der Mikroprozessor wählt zwischen mV und V die jeweils für die Anzeige passende Einheit aus. (Beispiel: 1000 mV ergibt Anzeige 1.00 V).

Der angezeigte Pegel kann durch Drücken der Einstelltasten 10, ohne vorhergehende Zahlenwerteingabe, in mV, V, dBV oder dBm umgerechnet werden.

Beispiel:



Bei Umschaltung des Innenwiderstands wird die EMK - sofern der Pegel in dBm angezeigt ist - automatisch geändert, damit an Bu 9 der angezeigte Pegel bei Widerstandsanpassung anliegt.

Im Ziffernfeld 3 wird bei den Anzeigearten mV, V und dBV Leerlaufspannung angezeigt. In der Anzeigeart dBm wird die Leistung, bezogen auf 1 mW an einem Lastwiderstand gleich dem Innenwiderstand des SPN, angezeigt. Bei endlichem Lastwiderstand kann die am Widerstand anliegende Spannung berechnet werden. Sie ist vom jeweils gewählten Innenwiderstand abhängig.

Es ist

$$U_a = U_c \frac{R_a}{R_i + R_a}$$

wobei U_c die Leerlaufspannung und U_a die Spannung an R_a ist. Umgekehrt ist für eine bestimmte Spannung U_a die erforderliche Leerlaufspannung:

$$U_c = U_a \frac{R_i + R_a}{R_a}$$

Ist der Außenwiderstand gleich groß wie der Innenwiderstand, sind die Systeme angepaßt und die am Außenwiderstand auftretende Spannung ist halb so groß wie die Leerlaufspannung, bzw. der Ausgangspegel ist um 6 dB kleiner als der Leerlaufpegel.

Neben Spannungspegeln in dBV sind auch Angaben in dB bezogen auf 0,775 V und dB μ V gebräuchlich. Auf diese Pegel ist die am SPN abgelesene Leerlaufspannung leicht umzurechnen.

Wert in	entspricht		
	dB μ V	dB bezogen auf 0,775 V	dBV
dB μ V		+117,8	+120
dB bezogen auf 0,775 V	-117,8		+2,2
dBV	-120	-2,2	

2.3.3.1.1. Pegel abschalten

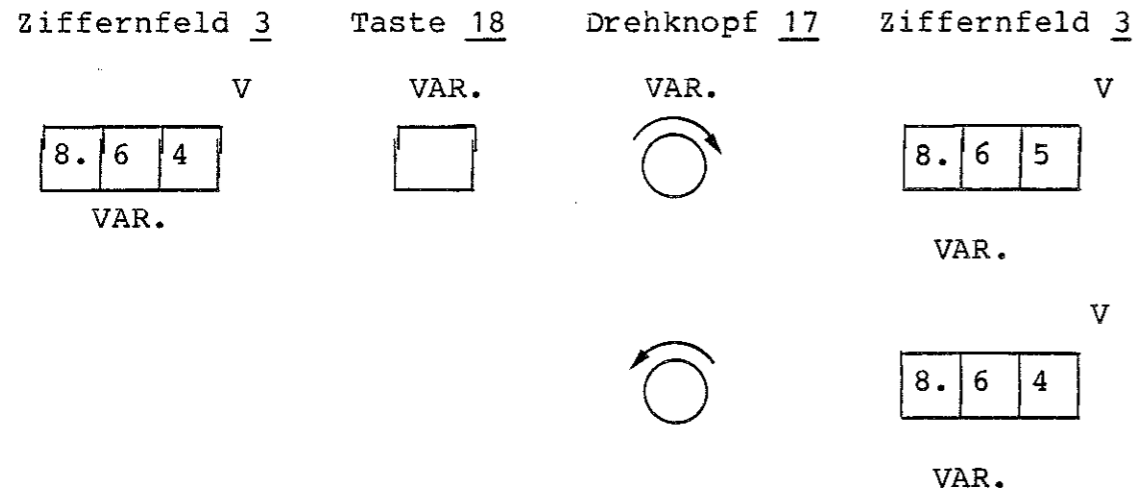
Durch Drücken der beleuchteten Innenwiderstandstaste 11 läßt sich der Pegel abschalten, ohne die Einstellungen und Anzeigen von Frequenz oder Pegel zu beeinflussen. Dieser Zustand ist daran erkenntlich, daß die Leuchtdioden in allen Tasten 11 dunkel sind. Bei abgeschaltetem Pegel ist der Innenwiderstand $\approx 5 \Omega$. Durch erneutes Drücken einer der Tasten 11 wird der Pegel und der gewählte Innenwiderstand wieder eingeschaltet.

2.3.3.2. Variation des Ausgangspegels

Durch den Drehknopf 17 (Bild 2-7) läßt sich nach dem Drücken der rechten Taste 18 der Pegel quasikontinuierlich ändern. Die Variation geschieht logarithmisch in den Anzeigearten dBV und dBm oder linear in den Anzeigearten V und mV (Anzeige durch Leuchtdioden 4).

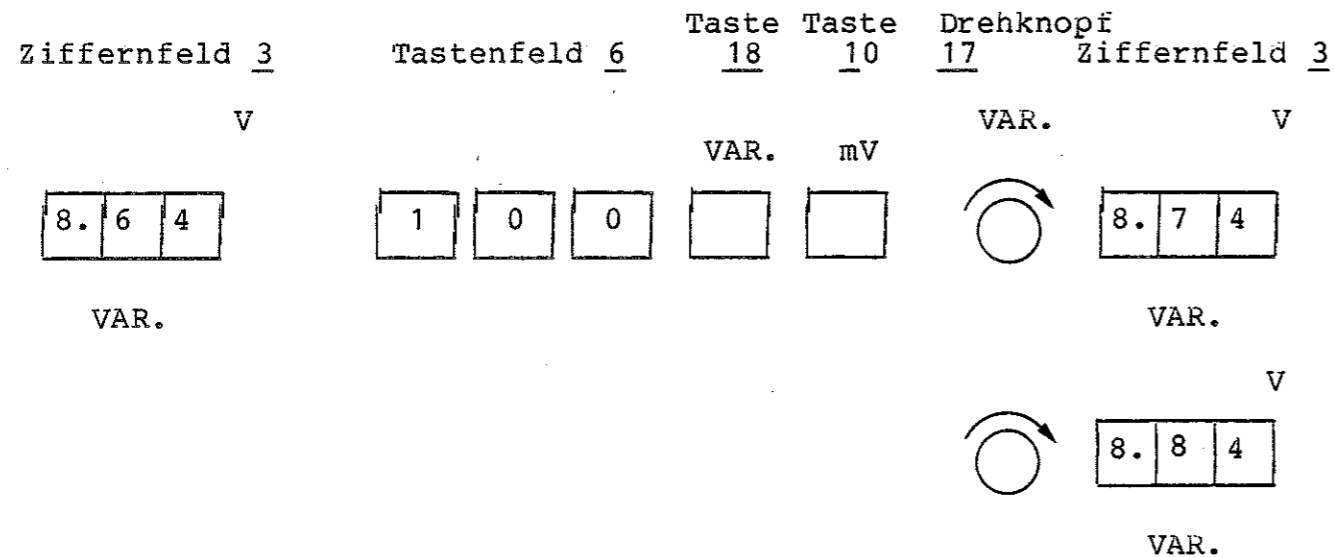
Nach Drücken der Taste 18 Pegel VAR. kann durch den Drehknopf 17 der Wert der letzten angezeigten Pegelstelle in Einzelschritten erhöht oder verringert werden.

Beispiel:



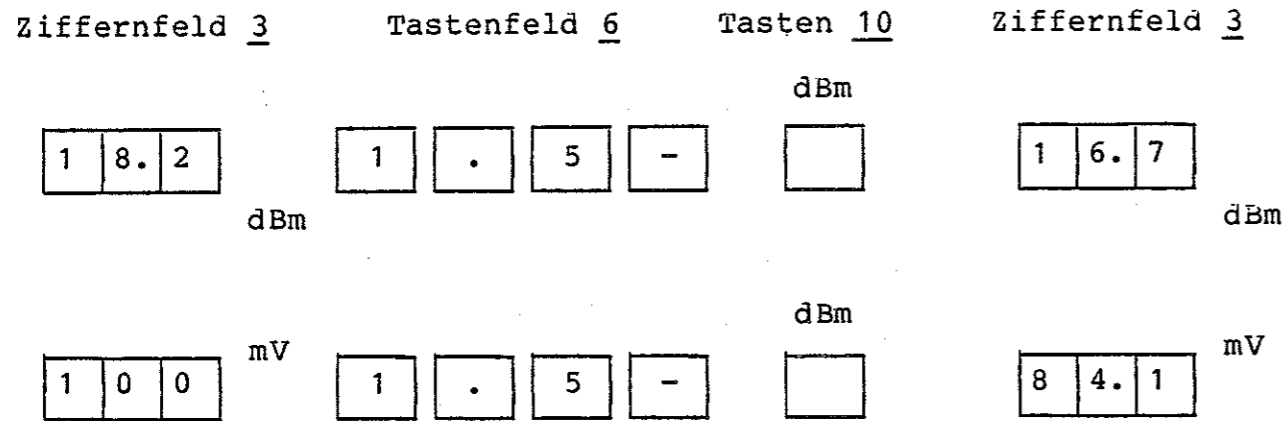
Der eingestellte Pegel kann auch in beliebigen Pegelschritten mit dem Drehknopf variiert werden. Dazu wird vorher der Zahlenwert über das Tastenfeld 6, dann die Variation über die Taste 18 und anschließend die Einheit über eine der Tasten 10 eingegeben.

Beispiel: 100 mV Variation



Zum eingestellten Pegel kann ein Pegelsprung addiert oder von ihm subtrahiert werden. Dieser Pegelsprung kann in den Einheiten mV, V, oder dB eingegeben werden. Das angezeigte Ergebnis bleibt in der Einheit des vorher eingestellten Pegels. Um den Sprung auszuführen, wird erst der Zahlenwert im Tastenfeld 6 (Bild 2-7) dann das Vorzeichen und anschließend die Einheit eingegeben. Um einen Schritt in dB einzugeben ist eine der Tasten dBV oder dBm zu drücken.

Beispiel: Pegel um 1,5 dBm verringern



Die Pegelgrenzwerte können durch den Variationsknopf nicht überschritten werden. Bei weiterer Betätigung bleibt der Minimal- oder Maximalwert unverändert.

2.3.3.3. Einstellung einer extrem kleinen Spannung

Wenn einem Verbraucher extrem kleine definierte Spannungen eingespeist werden sollen, ist auf besonders sorgfältige Zusammenschaltung des SPN mit dem Verbraucher zu achten. Durch eine ungeeignete Verbindungsleitung zwischen Generator und Verbraucher, sowie durch unzureichende Erdung dieser Geräte, kann am Eingang des Verbrauchers eine Störspannung auftreten, die größer als die Nutzspannung sein kann. Bild 2-1 veranschaulicht die Entstehung einer solchen Störspannung.

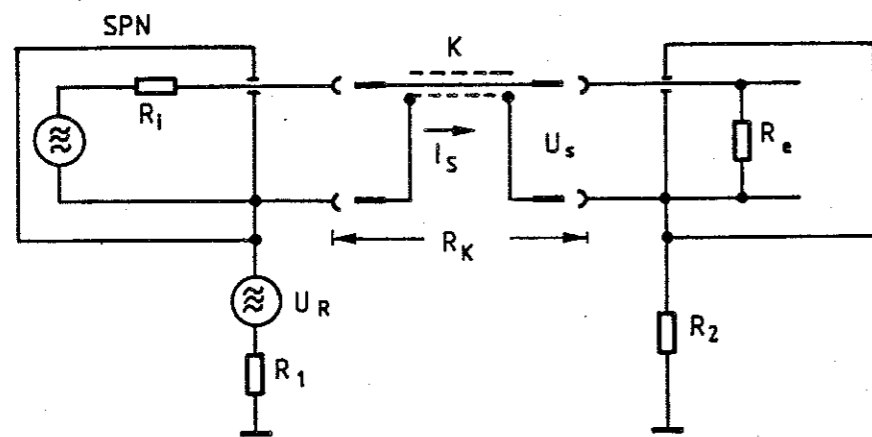


Bild 2-1 Störspannung durch Erdschleifen

Diese Spannung kann immer dann am Verbrauchereingang zur Wirkung kommen, wenn durch den Außenleiter des koaxialen Verbindungskabels K ein Störstrom I_S fließt, und dabei am Widerstand R_K dieses Außenleiters ein Spannungsabfall $U_S = I_S \cdot R_K$ auftritt. Die Quelle U_Q dieses Stroms kann in einer der beiden Leitungen liegen, mit denen die Geräte geerdet sind. So bildet sich ein Stromkreis, der über R_1 , R_K und R_2 geschlossen ist. Die am Verbraucher entstehende Störspannung

$$U_S = I_S R_K = U_Q \frac{R_K}{R_1 + R_2 + R_K}$$

wird um so kleiner, je kleiner der Kabelwiderstand und je größer die beiden Erdleiterwiderstände sind.

Eine Störquelle ist oft der in Bild (2-2) dargestellte Spannungsabfall zwischen den Schutzleiteranschlüssen A und B der beiden Netzkabel.

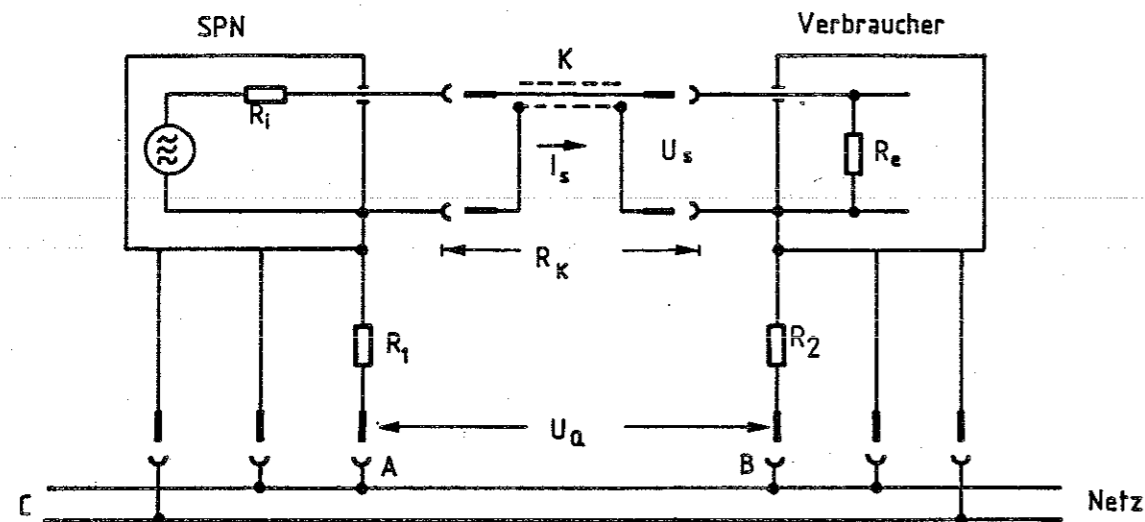


Bild 2-2 Ursache der Erdschleifen

Der zwischen den Schutzleiteranschlüssen A und B auftretende Spannungsabfall U_Q kann außer dem Stromverbrauch des SPN auch noch durch weitere Verbraucher bedingt sein, die an der gleichen Leitung C angeschlossen sind.

Am wirksamsten läßt sich die aus dem Netz stammende Störung verkleinern, wenn man, wie Bild 2-3 zeigt, die Netzstecker des Generators und des Verbrauchers in eine Doppelsteckdose steckt; denn dadurch wird der Leitungswiderstand zwischen A und B klein, so daß $U_Q \approx 0$ und somit auch $U_S \approx 0$ wird.

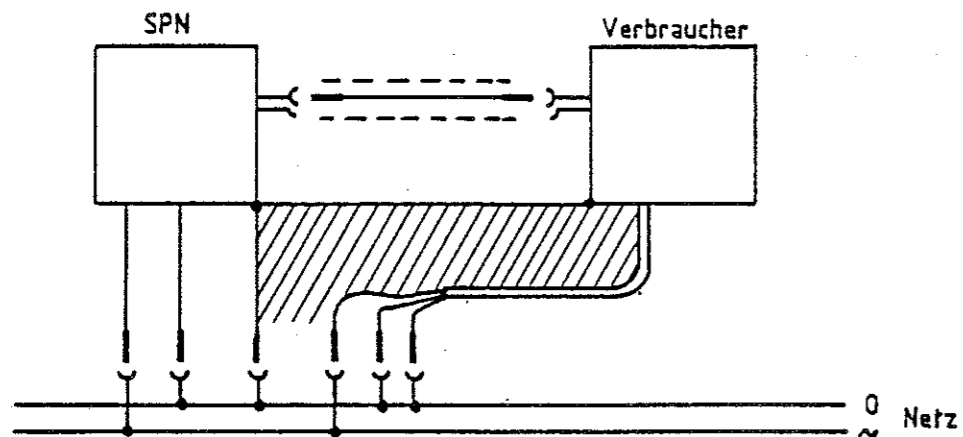


Bild 2-3 Vermeidung von Erdschleifen

2.3.3.4. Einheiten der Pegelanzeige

Sämtliche Eingaben für den Ausgangspegel des Geräts gelten für die EMK oder max. Leistung an einem reellen Abschlußwiderstand von 600, 50 oder $\approx 5 \Omega$.

Die Einheit dBV gibt als logarithmisches Maß den Wert der Ausgangsspannung, bezogen auf 1 V an. Sie errechnet sich aus der Ausgangsspannung mit:

$$U_{\text{dBV}} = 20 \lg \frac{U_a(\text{V})}{1(\text{V})}$$

Genau 1 V Ausgangsspannung entspricht somit 0 dBV. Spannungen größer als 1 V ergeben positive, kleiner als 1 V negative Werte in dBV.

Die Einheit dBm ist das logarithmische Maß der Ausgangsleistung, die ein reeller Abschlußwiderstand aufnehmen würde, bezogen auf 1 mW.

Sie errechnet sich aus der Leistung zu:

$$P_{dBm} = 10 \lg \frac{P(\text{mW})}{1(\text{mW})}$$

oder aus der Spannung

$$P_{dBm} = 10 \lg \frac{U_a^2(V) \cdot 20}{1(\text{mW})}$$

Bei Fehlanpassung des angeschlossenen Meßobjekts oder der Last wird durch Reflexion die verbleibende Leistung verringert. Abhängig vom Stehwellenverhältnis s beträgt dann die Ausgangsleistung:

$$P(\text{Verbraucher}) = P(\text{Anzeige}) \frac{4s}{(1+s)^2}$$

2.3.4. Einstellung des Innenwiderstands

Mit der Taste 11 (Bild 2-7) ist der Innenwiderstand des Ausgangs 9 zwischen 600, 50 und $\approx 5 \Omega$ wählbar. Dadurch ist die angepaßte Messung in verschiedenen Systemen möglich. Die Genauigkeit der 600- und 50- Ω -Innenwiderstände beträgt $\pm 1 \%$.

Anmerkung: Die Innenwiderstände lassen sich durch entsprechende Wahl der R1, R2, R3 und R4 auf der Baugruppe Steuerung/Eichleitung, Zeichn. Nr. 392.7522, in weiten Grenzen an Kundenwünsche anpassen. Die Spannungsanzeige und Pegelabschaltung sind weiterhin korrekt. Die dBm-Anzeige stimmt nur bei dem geänderten R_i nicht, und muß mit dem entsprechenden Faktor umgerechnet werden.

Umrechnungsfaktor für dBm

$$= \left| 10 \log \frac{25}{R_{i\text{NEU}} \cdot 10^{-3}} - 10 \log \frac{25}{R_{i\text{ALT}} \cdot 10^{-3}} \right|$$

$R_i \text{ NEU} > R_i \text{ ALT}$ Vorzeichen für Umrechnungsfaktor: -

$R_i \text{ NEU} < R_i \text{ ALT}$ Vorzeichen für Umrechnungsfaktor: +

Beispiel: $R_i 50 \Omega$ wird in $R_i = 300 \Omega$ geändert.

$$\begin{aligned} R_i \text{ ALT} &= 50 \Omega \\ R_i \text{ NEU} &= 300 \Omega \end{aligned}$$

Umrechnungsfaktor für dBm

$$= \left| 10 \log \frac{25}{300 \cdot 10^{-3}} - 10 \log \frac{25}{50 \cdot 10^{-3}} \right| =$$

$$= | 19,21 - 26,99 | = 7,78$$

$R_i \text{ NEU} > R_i \text{ ALT}$ Vorzeichen -

Umrechnungsfaktor für dBm = -7,78 dBm

Umbauanleitung:

Änderung	600 Ω	50 Ω	$\approx 5 \Omega$
Bereich	900 Ω ...1 k Ω	50 Ω ...600 Ω	5 Ω ...200 Ω
R ₁	R _i -50 Ω	550 Ω -R ₂	549 Ω
R ₂	0 Ω	R _i -50 Ω	0 Ω
R ₃	0 Ω	0 Ω	10 R _i -50 Ω
R ₄	5,6 Ω	5,6 Ω	10/9 R _i

R₁, R₂ und R₃ 0,5 W
R₄ 0,25 W

Beispiel 1:

Gewünscht ist ein 200 Ω Widerstand
(Taste 600 Ω)

$$R_1 = R_i - 50 = 200 - 50 = 150 \Omega$$

$$R_2 = 0$$

$$R_3 = 0$$

$$R_4 = 5,6 \Omega$$

Beispiel 2:

Gewünscht ist ein symmetrischer 600- Ω -Ausgang.
Symmetrie wird mit dem Symmetrierübertrager SPN-Z1 (siehe
Abschnitt 2.5.) erreicht.

Der erforderliche neue Widerstand wird wie folgt berechnet:

$$R_{i\text{Übertrager}} = 600 \Omega$$

$$R_i(\text{Übertr.}) = \frac{R_i(\text{SPN})}{10} + 15 \Omega$$

$$R_i(\text{SPN}) = (R_i(\text{Übertr.}) - 15) \cdot 10 = (600 - 15) \cdot 10 = 5850 \Omega$$

$$R_i(\text{SPN}) = 5850 \text{ (an Taste 600 } \Omega \text{)}$$

$$R_1 = 5850 - 50 = 5800 \Omega$$

$$R_2 = 0 \Omega$$

$$R_3 = 0 \Omega$$

$$R_4 = 5,6 \Omega$$

2.3.5. Sweepbetrieb

Die Ausgangsfrequenz des SPN kann durch ein extern eingespeistes Signal linear oder logarithmisch über den Gesamtbereich oder Teilbereiche der Frequenz gewobbelt werden. Die Betriebsart wird durch Drücken der Taste 16 (Bild 2-7) für linearen oder der Taste 15 für logarithmischen Betrieb gewählt. Die Pegelregelung ist im Sweepbetrieb abgeschaltet.

2.3.5.1. Sweepbereich

Der Sweepbereich reicht von der unteren Frequenzgrenze des SPN (~ 1 Hz) bis zu einer oberen Frequenzgrenze, die bereichsweise einstellbar ist. Im Ziffernfeld 1 erscheint diese maximale Frequenz, die durch ein externes Signal an der Buchse 14 (Bild 2-7) zu erreichen ist. Dies wird durch die Leuchtdiode MAX 2 angezeigt. Während des Sweepbetriebs ist die Pegelregelung ausgeschaltet.

Tabelle 2-1

Eingabe	Wobbelbereich	Frequenz- anzeige im Ziffern- feld 1
<input type="checkbox"/> 1 SWP oder <input type="checkbox"/> 1 LOG	Bereich 1 ~ 1 Hz...2,0 kHz	2,0 kHz
<input type="checkbox"/> 2 SWP oder <input type="checkbox"/> 2 LOG	Bereich 2 ~ 1 Hz...20 kHz	20 kHz
<input type="checkbox"/> 3 SWP oder <input type="checkbox"/> 3 LOG	Bereich 3 ~ 1 Hz...130 kHz	130 kHz
<input type="checkbox"/> 4 SWP oder <input type="checkbox"/> 4 LOG	Bereich 4 ~ 1 Hz...1300 kHz	1300 kHz

Beispiele:

Tastefeld 6 Taste 16 (15) Ziffernfeld 1

	SWP	
<input type="text" value="3"/>	<input type="radio"/>	<input type="text" value="13000"/> kHz
		MAX
<input type="text" value="1"/>	<input type="radio"/>	<input type="text" value="20000"/> kHz
		MAX

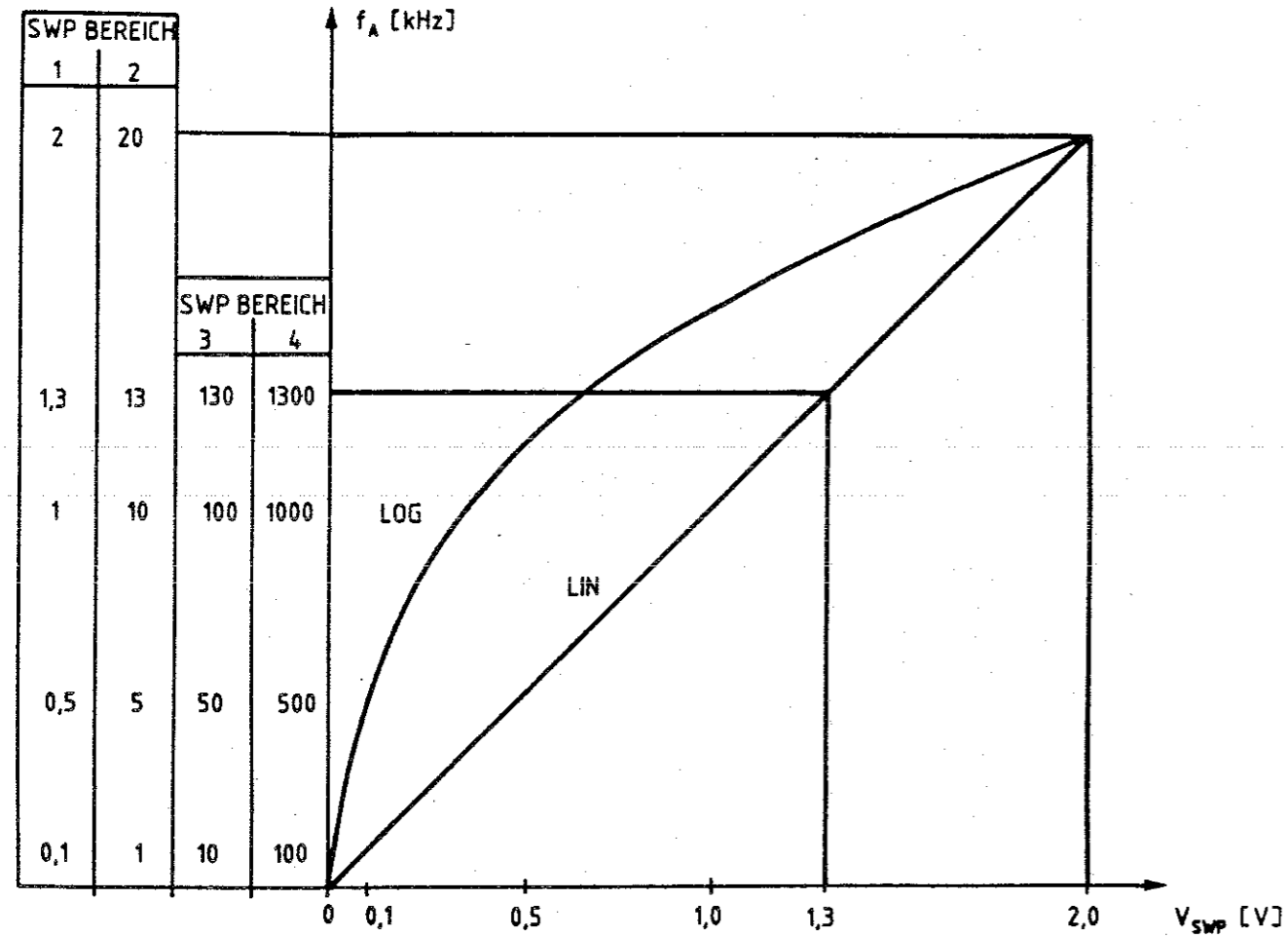


Bild 2-4 Sweepbereichsgrenzen, abhängig von der Steuerspannung LOG/LIN Diagramm.

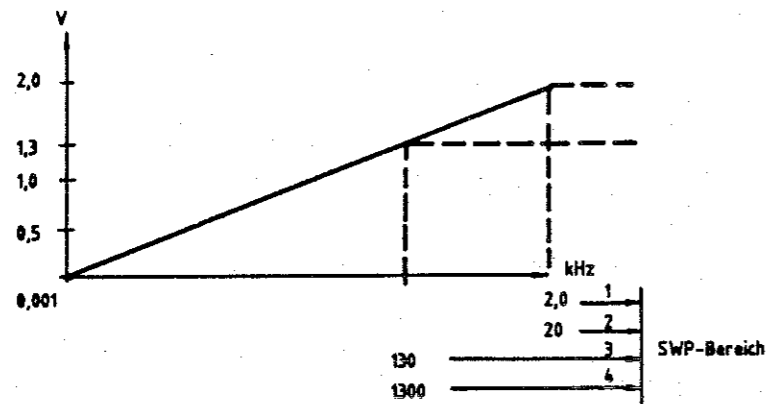
Durch nochmaliges Drücken der Taste SWP 16 wird der Sweepbetrieb ausgeschaltet, und im Ziffernfeld 1 erscheint wieder die vorher eingestellte Frequenz. Während des Sweepbetriebs wird die Eingabe einer neuen Frequenz nicht angenommen und als Fehleingabe gemeldet.

2.3.5.2. Frequenzproportionale DC-Ausgangsspannung

Die Buchse 14 liefert eine frequenzproportionale Gleichspannung. Der Spannungsbereich reicht immer von 0 V bei 1 Hz bis 2,0 V bei der Maximalfrequenz des Sweepbereiches 2,0 kHz und 20 kHz, und bis 1,3 V bei der Maximalfrequenz des Sweepbereiches 130 kHz und 1300 kHz. Nach Einschalten des Gerätes ist der Sweepbereich 4 (von 1 Hz...1300 kHz) eingestellt.

a) Lineare Frequenzvariation

Bei der linearen Frequenzvariation (siehe 2.3.2.1. a, b, d) ist der Verlauf der frequenzproportionalen DC-Ausgangsspannung linear abhängig von der Ausgangsfrequenz. Die max. Frequenz ist über den Sweepbereich nach folgendem Diagramm einzustellen:



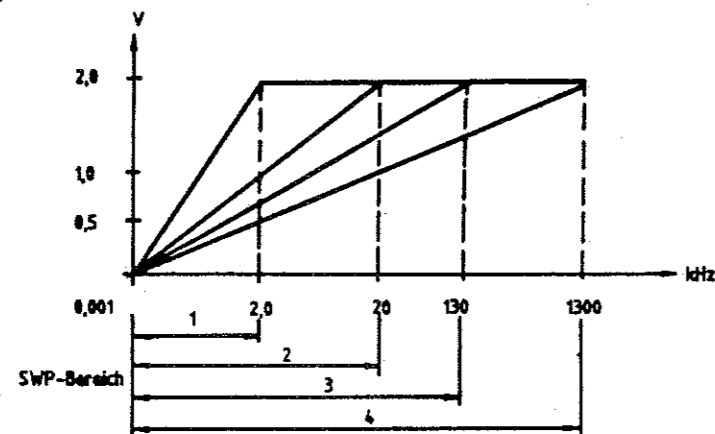
Beispiel: max. DC-Ausgangsspannung bei 20 kHz

	Tastenfeld <u>6</u>	Taste <u>16</u>	Ziffernfeld <u>1</u>	kHz
Bereichswahl	<input type="text" value="2"/>	<input type="text" value="0"/>	<input type="text" value="2"/> <input type="text" value="0."/> <input type="text" value="0"/> <input type="text" value="0"/> <input type="text" value="0"/>	MAX
		SWP		
		<input type="text"/>		
		SWP		

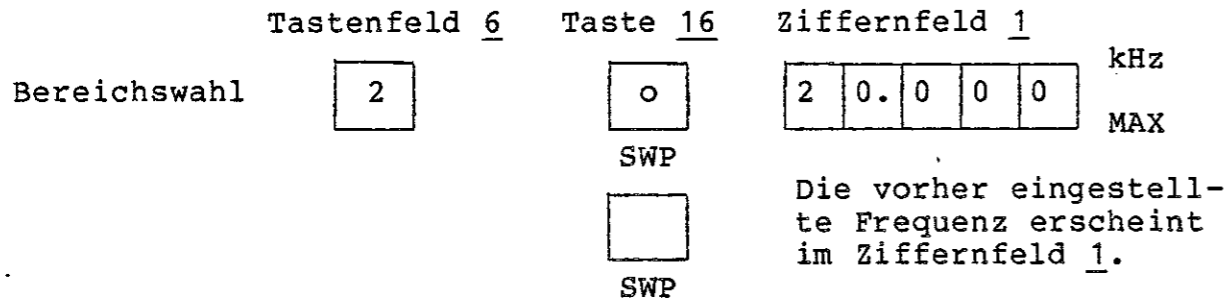
Die vorher eingestellte Frequenz erscheint im Ziffernfeld 1.

b) Logarithmische Frequenzvariation

Bei der logarithmischen Frequenzvariation (siehe 2.3.2.1. c) besteht zwischen der frequenzproportionalen DC-Ausgangsspannung und der Ausgangsfrequenz ein logarithmischer Zusammenhang. Die max. Frequenz ist über den Sweepbereich nach folgendem Diagramm einzustellen:



Beispiel: max. DC-Ausgangsspannung bei 20 kHz



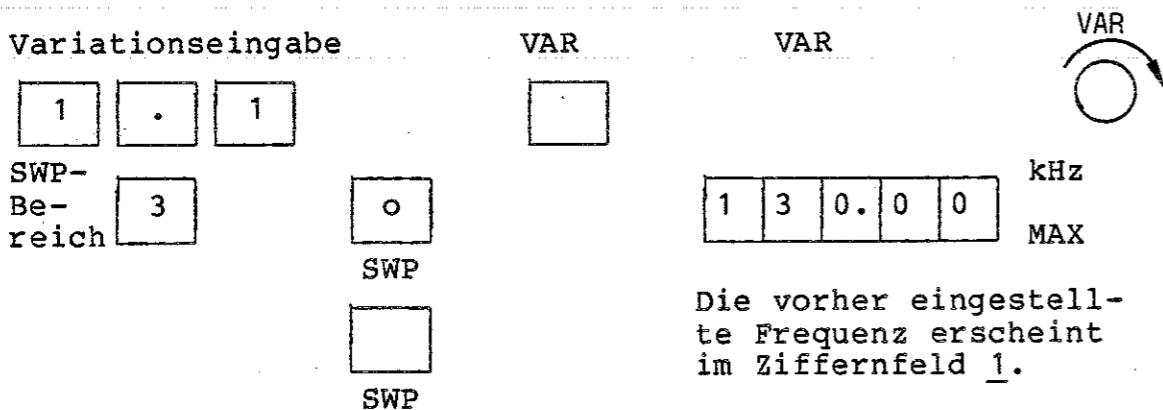
2.3.5.2.1. Aufzeichnung von Frequenzgängen mit X-Y-Schreiber

Zur Aufzeichnung von Frequenzgängen mit einem X-Y-Schreiber empfiehlt sich folgendes Vorgehen:

1. Variationsart linear oder logarithmisch wählen (siehe 2.3.2.1.)
2. Frequenzgrenze laut Diagramm 2.3.5.2. a) oder 2.3.5.2. b) wählen.

Beispiel: Frequenzbereich von 1 Hz bis 130 kHz,
10 % Frequenzvariation.

Tastenfeld 6 Taste 16 Taste 8 Ziffernfeld 1 Drehknopf 17



Mit dem Drehknopf 17 kann die Frequenz im Ziffernfeld 1 variiert werden.

3. Schreiber bei abgehobenem Schreiberstift in der X-Achse einstellen. Zur Einstellung der Y-Achse kann die Frequenz am Drehknopf 17 verstellt werden (z.B. zur Suche nach einem Maximum). Die X-Ablenkspannung läuft dabei mit und bleibt an der jeweiligen oberen Sweepgrenze stehen.
4. Mit dem Drehknopf 17 oder durch Frequenzeingabe die untere Grenzfrequenz einstellen, Schreiberstift absenken und mit dem Drehknopf 17 die Frequenz variieren.
5. Nach Ende des Sweeplaufs Schreiberstift abheben.

Vor einem neuen Durchlauf mit dem Drehknopf 17 oder durch Frequenzeingabe untere Grenzfrequenz einstellen.

2.3.6. Speichermöglichkeiten

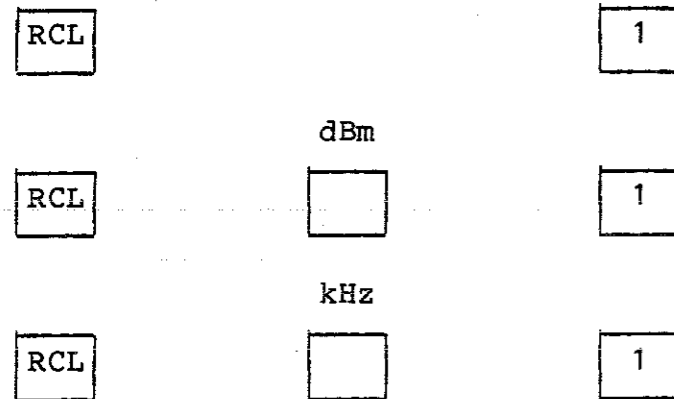
Alle Einstellungen des Geräts können gespeichert und bei Bedarf wieder aufgerufen werden.

Das Gerät ermöglicht das parallele Speichern von fünf kompletten Geräteeinstellungen. Dazu sind die Taste STO und eine Zahl von 1 bis 5 im Tastenfeld 6 (Bild 2-7) zu drücken.

Mit der RCL-Taste im Tastenfeld 6 lassen sich alle gespeicherten Werte wiedereinstellen. Die Syntax ist gleich der STO-Anweisung, die STO-Taste wird durch die RCL-Taste ersetzt. Außer dem Wiederaufruf kompletter Geräteeinstellungen, können auch fünf einzelne Frequenz- und fünf Pegeleinstellungen, aus den kompletten Geräteeinstellungen, abgerufen werden. Dazu ist, nach der Taste RCL und einer der Einheitentasten 10 oder 13, die Zahl des gewünschten Speichers im Tastenfeld 6 zu drücken.

Beispiele:

Tastefeld 6 Taste 10 Tastefeld 6



Alle zurückgeholten Daten werden auf ihre syntaktische Richtigkeit überprüft, so daß keine unzulässigen Einstellungen durch Fehler in der Speicherung entstehen. Tritt solch ein Fehler auf, wird in der Frequenzanzeige 1 für eine halbe Sekunde Error (Fehler) angezeigt und anschließend der kleinste Wert der Einstellung ausgegeben (z.B. Frequenz 1 Hz, Pegel 1 mV).

Nach Einschalten des Geräts sind in allen fünf Speichern Werte von 10 kHz und 1 mV als Grundeinstellung gespeichert. Diese Werte werden erst durch neue Eingaben überschrieben.

2.3.6.1. Sonderfunktionen

Als Sonderfunktionen Ø1 bis Ø4 können die genormten Oktav- und Terzfolgen durch Drücken der Tasten RCL, Ø und einer weiteren Ziffer (1...4) am Tastenfeld 6 (Bild 2-7) eingestellt werden.

RCL Ø1	1. Oktavfolge
RCL Ø2	2. Oktavfolge
RCL Ø3	1. Terzfolge
RCL Ø4	2. Terzfolge

Im Ziffernfeld 1 erscheint die niedrigste Frequenz der gewählten Folge. Durch den Drehknopf 17 wird die Frequenz entsprechend der genormten Folge in Schritten aufwärts oder abwärts variiert. Ausschalten durch nochmaliges Drücken der Taste VAR. Frequ.

Durch Drücken der Tasten RCL, Ø und 5 wird die Umschaltung bei 2,0 kHz (siehe Abschnitt 4.2.1.) unterbunden und die Ausgangsfrequenz des SPN im Frequenzbereich von 1 Hz...20 kHz mit einer Auflösung von 1 Hz ausgegeben.

Durch Drücken der Tasten RCL und zweimal Ø wird die Sonderfunktion RCL Ø5 ausgeschaltet.

Tabelle 2-2 Oktav- und Terzfolgen, gemäß DIN45401

1. Oktavfolge	1. Terzfolge	2. Terzfolge
1,0 Hz	1,0 Hz	1,1 Hz
2,0 Hz	1,2 Hz	1,4 Hz
4,0 Hz	1,6 Hz	1,8 Hz
8,0 Hz	2,0 Hz	2,2 Hz
16,0 Hz	2,5 Hz	2,8 Hz
31,5 Hz	3,1 Hz	3,5 Hz
63,0 Hz	4,0 Hz	4,5 Hz
125,0 Hz	5,0 Hz	5,6 Hz
250,0 Hz	6,3 Hz	7,1 Hz
500,0 Hz	8,0 Hz	9,0 Hz
1,0 kHz	10,0 Hz	11,2 Hz
2,0 kHz	12,5 Hz	14,0 Hz
4,0 kHz	16,0 Hz	18,0 Hz
8,0 kHz	20,0 Hz	22,4 Hz
16,0 kHz	25,0 Hz	28,0 Hz
31,5 kHz	31,5 Hz	35,5 Hz
63,0 kHz	40,0 Hz	45,0 Hz
125,0 kHz	50,0 Hz	56,0 Hz
250,0 kHz	63,0 Hz	71,0 Hz
500,0 kHz	80,0 Hz	90,0 Hz
1000,0 kHz	100,0 Hz	112,0 Hz
	125,0 Hz	140,0 Hz
	160,0 Hz	180,0 Hz
	200,0 Hz	224,0 Hz
	250,0 Hz	280,0 Hz
	315,0 Hz	355,0 Hz
	400,0 Hz	450,0 Hz
	500,0 Hz	560,0 Hz
	630,0 Hz	710,0 Hz
	800,0 Hz	900,0 Hz
2. Oktavfolge	1,0 kHz	1,12 kHz
1,4 Hz	1,25 kHz	1,4 kHz
2,8 Hz	1,6 kHz	1,8 kHz
5,6 Hz	2,0 kHz	2,24 kHz
11,2 Hz	2,5 kHz	2,8 kHz
22,4 Hz	3,15 kHz	3,55 kHz
45,0 Hz	4,0 kHz	4,5 kHz
90,0 Hz	5,0 kHz	5,6 kHz
180,0 Hz	6,3 kHz	7,1 kHz
355,0 Hz	8,0 kHz	9,0 kHz
710,0 Hz	10,0 kHz	11,2 kHz
1,4 kHz	12,5 kHz	14,0 kHz
2,8 kHz	16,0 kHz	18,0 kHz
5,6 kHz	20,0 kHz	22,4 kHz
11,2 kHz	.	.
22,4 kHz	.	.
45,0 kHz	.	.
90,0 kHz	.	.
180,0 kHz	.	.
355,0 kHz	400,0 kHz	355,0 kHz
710,0 kHz	500,0 kHz	450,0 kHz
	630,0 kHz	560,0 kHz
	800,0 kHz	710,0 kHz
	1000,0 kHz	900,0 kHz
	1250,0 kHz	1120,0 kHz

2.3.7. Rechteckausgang

Der Rechteckausgang 12 (BNC-Buchse) (Bild 2-7) steht gleichzeitig mit dem Sinusausgang 9 zur Verfügung. Der Rechteckausgang liefert einen konstanten TTL-Pegel, der zur Ansteuerung von TTL Schaltungen geeignet ist. Der Ausgang ist kurzschlußsicher und weist einen Lastfaktor (fan out) von 10 auf.

2.3.8. Referenzfrequenz

An der BNC-Buchse 24 steht die Referenzfrequenz von 1 MHz mit TTL-Pegel für externe Steuerungen zur Verfügung.

Der SPN läßt sich auch mit einer externen Referenzfrequenz von 1 MHz 0,2...2 V versorgen, wenn er z. B. von einem anderen Gerät oder auch von einer Normalfrequenz gespeist werden soll. Dazu ist eine interne Umschaltung erforderlich. Die gleiche BNC-Buchse 24 wird dann als Eingang benützt.

Bei Auslieferung des Gerätes ist die BNC-Buchse 24 als Ausgang geschaltet. Zum Umschalten der Buchse als Referenzeingang müssen auf der Leiterplatte "Frequenzaufbereitung 392.7580" die Brücke BR1 und das Kabel K7 von ST3 auf ST2 umgesteckt werden.

2.4. Ferngesteuerte Bedienung

Der Generator SPN kann auch ferngesteuert werden. Die Übertragung der Einstelldaten erfolgt in einem byte-seriellen Bus-System mit einer Schnittstelle, die der Norm IEC 625-1 (früher IEC 66.22) und der IEEE 488-1975 sowie der DIN IEC 66.22 entspricht. Der Anschluß wird an der Rückseite des Gerätes über die Buchse 20 IEC-625-Bus (Bild 2-8) vorgenommen.

2.4.1. Schnittstellenbeschreibung

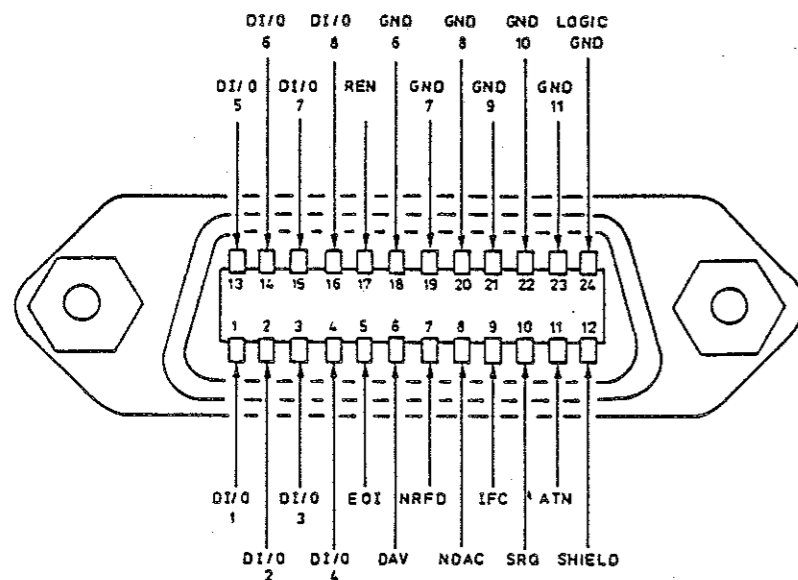


Bild 2-5 Anschlußbelegung

Die amerikanische Norm 488-1975 sieht einen anderen Anschlußstecker als die internationale IEC-Norm vor. Der SPN ist mit der am häufigsten benützten 24poligen Anschlußbuchse nach der 488-1975-Norm ausgestattet. Ein Zusammenschalten mit Geräten, die mit einer 25poligen Anschlußbuchse gemäß der IEC-Norm ausgestattet sind, ist mit einem Übergangstecker leicht möglich. Die Steuerfunktion und die Datenübertragung sind identisch.

Die genormte Schnittstelle enthält 3 Gruppen von Busleitungen:

1. Daten-Bus 8 Leitungen DI/O...DI/O 8.
Die Datenübertragung erfolgt bit-parallel und byte-seriell, wobei die Zeichen im ISO-7-bit-Code (auch ASCII-Code) übertragen werden.
DI/O 1 repräsentiert das niedrigstwertige und DI/O 8 das höchstwertige bit.
2. Steuer-Bus mit 5 Leitungen.
Dieser dient der Übertragung von Steuerfunktionen:

ATN (Attention)	wird aktive LOW während einer Adressenübertragung an die angeschlossenen Geräte.
REN (Remote Enable)	dient zum Umschalten des Geräts in den Fernsteuerzustand.
SRQ (Service Request)	ermöglicht einem angeschlossenen Gerät durch Aktivieren dieser Leitung, vom Steuergerät einen Bedienungsauf-ruf zu verlangen.
IFC (Interface Clear)	wird aktiviert, um angeschlossene Geräte in einen definierten Ausgangszustand zu versetzen.
EOI (End or Identify)	kann benutzt werden, das Ende einer Datenübertragung zu kennzeichnen, und dient auch zur Abfrage nach einem Service Request.

3. Handshake-Bus mit 3 Leitungen

Er dient der Steuerung des zeitlichen Ablaufs der Datenübertragung.

NRFD (Not Ready for Data) Aktiv LOW auf dieser Leitung signalisiert dem Controller, daß eines der angeschlossenen Geräte zur Datenübernahme nicht bereit ist.

DVD (Data Valid) wird vom Controller aktiviert, kurz nachdem am Datenbus ein neues Datenbyte angelegt wurde.

NDAC (Not Data Accepted) wird vom angeschlossenen Gerät so lange aktiv LOW gehalten, bis es die am Datenbus anliegenden Daten übernommen hat.

2.4.2. Adreßeinstellung

Aus der Tabelle 2-3 ist die erforderliche Einstellung der Schalter zu entnehmen. Bei Auslieferung ist am SPN die Dezimaladresse 11 eingestellt.

Die Adresse wird nur beim Einschalten des Geräts und bei DCL (Device clear) übernommen.

Tabelle 2-3 Einstellung der Geräteadresse

ASCII Character		Binär Adresse					Dezimal Äquivalent
Listen Adresse	Talk Adresse	Adressenschalter A5 A4 A3 A2 A1					
(SPACE)	Ø	Ø	Ø	Ø	Ø	Ø	Ø
!	A	Ø	Ø	Ø	Ø	1	1
"	B	Ø	Ø	Ø	1	Ø	2
#	C	Ø	Ø	Ø	1	1	3
\$	D	Ø	Ø	1	Ø	Ø	4
%	E	Ø	Ø	1	Ø	1	5
&	F	Ø	Ø	1	1	Ø	6
'	G	Ø	Ø	1	1	1	7
(H	Ø	1	Ø	Ø	Ø	8
)	I	Ø	1	Ø	Ø	1	9
*	J	Ø	1	Ø	1	Ø	10
+	K	Ø	1	Ø	1	1	11
, Komma	L	Ø	1	1	Ø	Ø	12
-	M	Ø	1	1	Ø	1	13
.	N	Ø	1	1	1	Ø	14
/	O	Ø	1	1	1	1	15
Ø	P	1	Ø	Ø	Ø	Ø	16
1	Q	1	Ø	Ø	Ø	1	17
2	R	1	Ø	Ø	1	Ø	18
3	S	1	Ø	Ø	1	1	19
4	T	1	Ø	1	Ø	Ø	20
5	U	1	Ø	1	Ø	1	21
6	V	1	Ø	1	1	Ø	22
7	W	1	Ø	1	1	1	23
8	X	1	1	Ø	Ø	Ø	24
9	Y	1	1	Ø	Ø	1	25
:	Z	1	1	Ø	1	Ø	26
;	[1	1	Ø	1	1	27
<		1	1	1	Ø	Ø	28
=		1	1	1	Ø	1	29
>	^	1	1	1	1	Ø	30

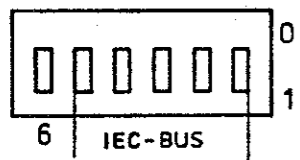


Bild 2-6 Adressschalter 19 an der Geräterückseite (Bild 2-8)

2.4.3. REMOTE/LOCAL/DEVICE CLEAR

Bei Ansteuerung durch einen Controller geht der SPN automatisch in den Zustand REMOTE (ferngesteuert) und verbleibt in diesem, auch wenn die Ausgabe beendet ist. Durch die Leuchtdiode 5 (Bild 2-7) wird dieser Zustand angezeigt. Alle Bedienungselemente an der Frontplatte sind außer Betrieb. Soll wieder eine Einstellung von Hand vorgenommen werden, so ist zunächst der Programmablauf des Controllers zu stoppen. Anschließend läßt sich der SPN durch Drücken der Taste 8 LOC. auf Handbedienung umschalten. Nun kann die gewünschte Einstellung vorgenommen werden.

Der Controller kann das Gerät auch durch die Ausgabe des Steuerbefehls GTL (GO TO LOCAL) in den LOCAL-Zustand versetzen.

Das Umschalten in den REMOTE-Zustand erfolgt automatisch beim nächsten ausgegebenen Einstellbefehl für das Gerät.

Das Umschalten in den LOCAL-Zustand durch Drücken der Taste 8 kann unterbunden werden, indem einmalig, möglichst am Beginn des Programmablaufs, der Befehl LLO (LOCAL LOCK OUT) über den IEC-Bus ausgegeben wird.

Durch die Ausgabe des Befehls DCL (DEVICE CLEAR), der vor jeder neuen Benutzung des IEC-Bus am Anfang eines Programms eingegeben werden sollte, wird das Gerät in seinen Grundzustand (Frequenz 10,000 kHz, Ausgangspegel 1 mV, Innenwiderstand 50 Ω) versetzt.

Die Tabelle 2-4 gibt Beispiele für die Ausgabe der vorstehenden Befehle an. Es ist dabei 11 als Dezimaladresse des SPN vorausgesetzt. Diese Dezimaladresse entspricht dem vollem Dezimal-Äquivalent 43.

Tabelle 2-4

	R&S PUC/PPC	Tektronix 4051/4052	hp 9825	hp 9835/9845	Commodore PET 2001/3032/4032/8032
Go to Local	IECLAD11 IECGTL (für das adres- sterte Gerät) IECUNL	WBYTE043,1:	lcl711	LOCAL711 oder LOCAL7	keine Möglichkeit
Local lockout	IECLLO (für alle Geräte)	WBYTE043,17: oder WBYTE017:	llo7 (für alle Geräte)	LOCAL LOCKOUT7 (für alle Geräte)	keine Möglichkeit
Remote	IECLAD11	WBYTE043:	rem711 oder rem7	REMOTE711 oder REMOTE7	nur in Verbindung mit einer Ausgabe
Selected device clear	IECLAD11 IECSDC IECUNL	WBYTE043,4:	clr711	RESET 711	keine Möglichkeit

2.4.4. Fernsteuerbefehle

2.4.4.1. Listener

Einstellbefehle bestehen aus Daten und einer leicht merkbaren Zweizeichenkombination, die die Einheit oder Funktion bezeichnet und zugleich als Endezeichen dient.

Speicherbefehle und Sonderfunktionen werden mit Ziffern abgeschlossen. Als Trennzeichen sind alle Zeichen erlaubt, außer Ziffern, Dezimalpunkt und den in den Befehlen enthaltenen Buchstaben.

Tabelle 2-5 Fernsteuerbefehle des SPN

Funktion	Daten	Befehle (Delimiter)
Einstellen der Frequenz in kHz in Hz	max. 5 Dezimalstellen mit oder ohne Dezimalpunkt	KH HZ
Einstellen der Frequenz für kurze Einschwingzeit (Zeitersparnis ca. 5 ms) in kHz in Hz	max. 5 Dezimalstellen mit oder ohne Dezimalpunkt	KS HS
Einstellen des Pegels in V in mV in dBV in dBm	max. 3 Dezimalstellen mit oder ohne Dezimalpunkt	V MV DV DM
Pegel ausschalten	keine	RØ
Linearen Sweep einschalten Bereich 1 Bereich 2 Bereich 3 Bereich 4	keine keine keine keine	S1 S2 S3 S4
Logarithmischen Sweep einschalten Bereich 1 Bereich 2 Bereich 3 Bereich 4 ausschalten	keine keine keine keine keine	L1 L2 L3 L4 LØ
Sweep ausschalten	keine	SØ

Funktion	Daten	Befehle (Delimiter)
Innenwiderstand 600 Ω 50 Ω \approx 5 Ω	keine keine keine	R6 R5 R1
Speichern der Gesamteinstellung	n = Ziffer 1-5 an letzter Stelle	ST n
Wiedereinstellung der Frequenz	wie beim Speichern	RC KH n RC HZ n
Wiedereinstellung des Pegels	wie beim Speichern	RC V n RC MV n RC DV n RC DM n
Wiedereinstellung des Gesamtgeräts	wie beim Speichern	RC n
Einschalten der Sonderfunktionen	n = Ziffer 0-5	RC \emptyset n
Nach Einschalten der Sonderfunktionen Schritt nach oben Schritt nach unten	keine keine	N 1 N \emptyset
Service Request ermöglichen	keine	SR

Bei der Datenübergabe sind die Grenzen des Einstellbereichs zu beachten. Werden diese überschritten, wird SRQ (Service Request) gemeldet, wenn der Controller vorher den IEC-Bus Befehl "SR" gegeben hat. Gibt man Daten mit feinerer Auflösung ein als das Gerät einstellen kann, so werden die nicht verwendbaren Stellen ignoriert.

2.4.4.2. Service Request

Erlaubt der Controller durch Ausgabe des Befehls "SR" den Bedienungsauftrag (service request), so meldet der SPN verschiedene Eingabefehler durch Aktivieren der SRQ-Leitung. Das beim anschließenden Serial Poll ausgegebene Statusbyte hat folgende Bedeutung.

Statusbyte Dezimaläquivalent	Bedeutung
65	Syntax-Fehler
66	Eingegebene Frequenz außerhalb des Bereichs oder Frequenzeingabe bei eingeschaltetem Sweep
67	Eingegebener Pegel außerhalb des Bereichs
68	Befehl nicht erkannt

Nach Einschalten des Geräts ist der Service Request immer gesperrt. Die Freigabe erfolgt durch den Befehl "SR".

2.4.5. Programmierbeispiele der Process-Controller PPC/PUC

Frequenzeinstellung

a) für 1,2343 kHz
Eingabe: IECOUT11,"1.2343 KH"

b) für 432,5 Hz
Eingabe: IECOUT11,"432.5 HZ"

Frequenzeinstellung für kurze Einschwingzeiten (ohne Displayanzeige)

a) für 1,2343 kHz
Eingabe: IECOUT11,"1.2343 KS"

b) für 432,5 Hz
Eingabe: IECOUT11,"432.5 HS"

Pegeleinstellung

a) für 4,32 V
Eingabe: IECOUT11,"4.32 V"

b) für 185 mV
Eingabe: IECOUT11,"185 MV"

c) für 14,2 dBm
Eingabe: IECOUT11,"14.2 DM"

d) für 15,2 dBV
Eingabe: IECOUT11,"15.2 DV"

Linearen Bereich 1 einschalten: IECOUT11,"S1"
Sweep- Bereich 1 ausschalten: IECOUT11,"S0"

Logarithmischen Sweep Bereich 1 einschalten: IECOUT11,"L1"
Nur logarithmischen Sweep ausschalten: IECOUT11,"L0"
Sweep ausschalten: IECOUT11,"S0"

Innenwiderstand

a) 600 Ω einschalten: IECOUT11,"R6"
b) 50 Ω einschalten: IECOUT11,"R5"
c) \approx 5 Ω einschalten: IECOUT11,"R1"

Speichern der Gesamteinstellung

z.B. in Speicher 1 IECOUT11,"ST 1"

Wiedereinstellung der gespeicherten Werte wie beim Speichern (ST ist durch RC zu ersetzen).

Einschalten der Sonderfunktion

- a) 1. Oktavfolge: IECOUT11,"RC 01"
- b) 2. Oktavfolge: IECOUT11,"RC 02"
- c) 1. Terzfolge : IECOUT11,"RC 03"
- d) 2. Terzfolge : IECOUT11,"RC 04"
- e) 1 Hz Auflösung bis 20 kHz: IECOUT11,"RC 05"

Nach Aufruf der Sonderfunktion a) bis d) wird die gewählte Folge

- a) um einen Schritt aufwärts variiert IECOUT11,"N1"
- b) um einen Schritt abwärts variiert IECOUT11,"N0"

2. Terzfolge abrufen und um zehn Schritte nach oben schalten

- 10 IECOUT 11, "RC 04"
- 20 FOR I = 1 TO 10 STEP 1
- 30 IECOUT 11, "N1"
- 40 NEXT I

Pegel ausschalten und wieder einschalten mit Innenwiderstand 50 Ω

- 10 IECOUT 11, "R0"
- 20 IECOUT 11, "R5"

Frequenzgangmessung im Bereich von 16 Hz bis 20,0 kHz bei der Verwendung der frequenzanalogen Spannung

- Einstellung SPN 10 IECOUT11,"5VR5"
- Untere und obere Grenzfrequenz 20 IECOUT11,"S1S0"
- Frequenzbereich und Schrittweite 30 FORI=16TO20000STEP1
- Frequenzausgabe 40 IECOUT11,STR\$(I)+"Hz"
- 50 NEXT I
- 60 END

Gesamteinstellung des Geräts

- Frequenz: 1,2343 kHz
- Pegel: 4.32 V
- Innenwiderstand: 50 Ω
- Eingabe: IECOUT11,"1.2343KH4.32VR5"

Der gleiche Befehl kann auch zur Übersichtlichkeit mit Trenn- und Leerzeichen versehen werden. Sie werden vom SPN ignoriert.

IECOUT11,"1.2343 KH,4.32V,R5"

Die erforderlichen Befehle für die Datenausgabe sind bei den Rechnern der verschiedenen Hersteller etwas unterschiedlich. Für die am häufigsten benutzten Tischrechnermodelle sind in der Tabelle 2-6 Beispiele angegeben.

Tabelle 2-6

	R&S PUC/PPC	Tektronix* 4051/4052	hp 85	hp 9825	hp 9835/9845	Commodore PET 2001/3032/4032/8032
Vorbereitung Listener	---	---	---	---	---	OPEN1,11
Frequenz 1,2343 kHz	IECOUT11,"1.2343KH"	PRINT#11:"1.2343KH"	OUTPUT711;"1.2343KH"	wrt711,"1.2343KH"	OUTPUT711;"1.2343KH"	PRINT#1,"1.2343KH"
Frequenz als Variable	LET F=1.2343 IECOUT11,STR\$(F)+"KH"	LET F=1.2343 PRINT#11:F;"KH"	F=1.2343 OUTPUT711;VAL\$(F)+"KH"	1.2343 + F wrt711,str(F),"KH"	LET F=1.2343 OUTPUT711:F;"KH"	LET F=1.2343 PRINT#1,STR\$(F)+"KH"
Pegel 4,32 V	IECOUT11,"4.32V"	PRINT#11:"4.32V"	OUTPUT711;"4.32V"	wrt711,"4.32V"	OUTPUT711;"4.32V"	PRINT#1,"4.32V"
Linearen Sweep einschalten Bereich 1 ausschalten	IECOUT11,"S1" IECOUT11,"S0"	PRINT#11:"S1" PRINT#11:"S0"	OUTPUT711;"S1" OUTPUT711;"S0"	wrt711,"S1" wrt711,"S0"	OUTPUT711;"S1" OUTPUT711;"S0"	PRINT#1,"S1" PRINT#1,"S0"
Logarithmischen Sweep einschalten Bereich 1 ausschalten	IECOUT11,"L1" IECOUT11,"L0"	PRINT#11:"L1" PRINT#11:"L0"	OUTPUT711;"L1" OUTPUT711;"L0"	wrt711,"L1" wrt711,"L0"	OUTPUT711;"L1" OUTPUT711;"L0"	PRINT#1,"L1" PRINT#1,"L0"
Innenwiderstand R = 50 Ohm	IECOUT11"R5"	PRINT#11,"R5"	OUTPUT711;"R5"	wrt711,"R5"	OUTPUT711;"R5"	PRINT#1,"R5"

*)Bei Betrieb mit dem Tischrechner 4051 ist die Busleitung (Anschluß 17) mit Masse (Anschluß 18) zu verbinden.
Dies kann durch einen Kurzschlußstecker erfolgen.



2.5. Symmetrierübertrager SPN-Z1

Zu den empfohlenen Ergänzungen gehört der Symmetrierübertrager SPN-Z1 265.4319.02. Er ermöglicht die Entnahme einer erdsymmetrischen Ausgangsspannung aus dem SPN, oder anderen unsymmetrischen Spannungsquellen, und dient zum Speisen symmetrischer Leitungssysteme und Verstärker, die eine Gegentakt- oder erdfreie Eingangsspannung benötigen. Er ist auch zur Übertragung von Stereomultiplexsignalen geeignet. Außerdem ist das Zwischenschalten eines solchen Symmetrierübertragers in vielen Meßaufbauten zur Unterbrechung von Netzbrummschleifen vorteilhaft, z.B. bei Messungen in Sperrbereichen von Filtern. Damit der Symmetrierübertrager nicht selbst eine Brummspannung aufnimmt, ist er in einem Abschirmbecher aus Mumetall eingebaut.

Der Symmetrierübertrager weist aufgrund seiner Unterersetzung, einschließlich der transformierten Stromquelle, nur einen kleinen Innenwiderstand (s. Abschnitt 4.9.1.). Hiermit steht bei der üblichen Sekundärbelastung von etwa 600 Ω nahezu die volle transformierte EMK des SPN-Generators zur Verfügung.

Da der Frequenzgang des Symmetrierübertragers bei Belastungen zwischen 150 Ω und Leerlauf im gesamten Frequenzbereich sehr klein bleibt, ist es ausreichend, zum Ermitteln der Sekundärspannung, die Primärspannung zu messen.

Die Sekundärspannung ist symmetrisch zur Mittelanzapfung. Nur in der Nähe der oberen Grenzfrequenz tritt eine Unsymmetrie auf. Die geringe Unsymmetrie in der Nähe der oberen Grenzfrequenz kann vermieden werden, wenn man in diesem Frequenzbereich die Mitte des Belastungswiderstandes erdet.

Im unteren Frequenzbereich sollte darauf geachtet werden, daß die zulässige Primärspannung (5...32 V) nicht überschritten wird, weil sonst der Klirrfaktor sehr stark ansteigt.

3. Wartung

3.1. Erforderliche Meßgeräte und Hilfsmittel

Pos. Nr.	Gerät	erforderliche Eigenschaften	R&S Typ	Anwendung Abschnitt
1	Frequenzzähler	Bereich 1 Hz...1,3 MHz		3.2.2. 3.2.10.
2	AC-DC-Voltmeter	Bereich 1 mV...10 V	UDS6 346.9210... URE 342.1214...	3.2.3. 3.2.4. 3.2.8. 3.2.11.
3	NF-Spektrumanalysator	Bereich 1 Hz...5 MHz Dynamik >70 dB		3.2.5. 3.2.6.
4	Klirrfaktormesser	Bereich 1 Hz...100 kHz		3.2.7.
5	50 Ω Durchgangsab-schlußwiderstand	Z = 50 Ω, 0,5 W	RAD 289.8966.00	3.2.8.
6	Oszilloskop		BOL 374.2000.02	3.2.9. 3.2.10.
7	Controller	Schnittstelle nach IEEE488 bzw. IEC625.1	Process Controller PUC 344.9800...	3.2.12.
8	Leistungsmesser	Bereich 1 Hz...1,3 MHz Z = 50 Ω Fehler <0,1 dB		3.2.4.
9	10 dB Dämpfungsglied	Z = 50 Ω / 0,5 W 10 dB Dämpfung	DSF 289.8866.00	3.2.4.

3.2. Prüfen der Solleigenschaften

3.2.1. Funktionsprüfung von Anzeigen und Tastenfeld

Nach dem Einschalten des Geräts müssen für fünf Sekunden alle Leuchtdioden leuchten. In den Ziffernfeldern 1 und 3 (Bild 2-7) werden in dieser Zeit \square ... \square angezeigt. Zur Prüfung der Tastatur sind die im Abschnitt 2.3. beschriebenen Eingaben durchzuführen und die Anzeigen im Ziffernfeld zu kontrollieren.

3.2.2. Prüfen der Frequenzeinstellung und Genauigkeit

Meßaufbau: Einen Frequenzmesser am Rechteckausgang 12 (Bild 2-7) anschließen.

Prüfung: Folgende Frequenzen am SPN einstellen und mit dem Frequenzzähler überprüfen:

1300 kHz	63,7 Hz
130 kHz	32,8 Hz
13 kHz	1 Hz
1,3 kHz	

Ein relativer Frequenzfehler kann durch Alterung oder Temperaturänderung verursacht sein. Im eingelaufenen Zustand muß bei allen Frequenzen der relative Frequenzfehler gleich groß sein. Er ist auf Übereinstimmung mit den Spezifikationen zu prüfen.

3.2.2.1. Prüfen der Referenzfrequenz

Meßaufbau: Einen Frequenzmesser am Referenzausgang 24 (Bild 2-8) anschließen.

Prüfung: 1 MHz Referenzfrequenz mit dem Frequenzzähler überprüfen.

Ein relativer Frequenzfehler kann durch Alterung oder Temperaturänderung verursacht sein.

3.2.3. Prüfen der Pegeleinstellung

Einstellung am SPN: Frequenz 1 kHz, $R_i=50 \Omega$. Hochohmiges AC-Voltmeter am Sinusausgang 9 (Bild 2-7) anschließen.

Prüfung: Mit Variationsknopf 17 den Pegel von 20 dBV bis 10,1 dBV in 0,1 dBV Schritten absenken. Pegelsprünge am Voltmeter kontrollieren. Den Pegel bei maximalem Fehler um 10/20/30/40/50/60 und 70 dB absenken und am Voltmeter kontrollieren.

Beispiel: Maximaler Fehler bei 12,1 dBV

Eingabe: 2,1 dBV (12,1 dBV-10 dB)

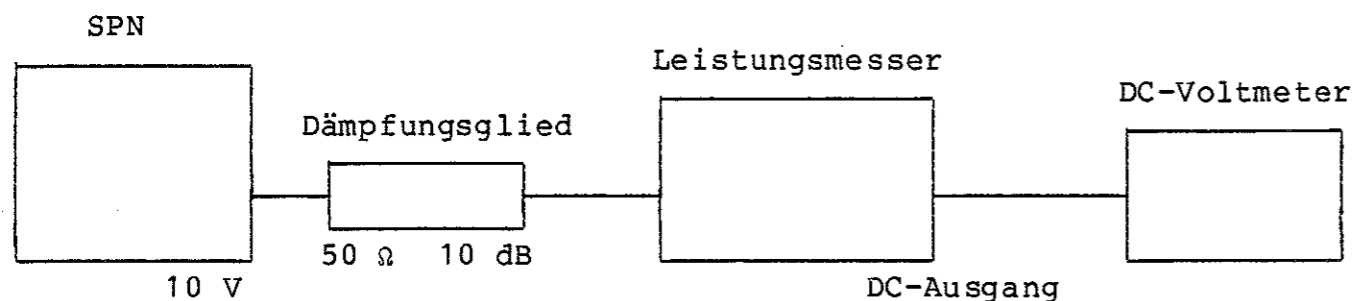
-7,9 dBV (12,1 dBV-20 dB)

Der Fehler der Ausgangsspannung ist auf Übereinstimmung mit den Spezifikationen zu prüfen. Die Messung ist bei der Frequenz 50 kHz zu wiederholen.

3.2.4. Prüfen des Frequenzgangs

Einstellung am SPN: Pegel 10 V, Frequenz 1 Hz...1300 kHz, Innenwiderstand 50 Ω .

Meßaufbau:



Prüfen: Die Frequenz am SPN variieren und den Pegel am DC-Voltmeter kontrollieren. Der zulässige Frequenzgang (Differenz zwischen größtem und kleinstem Pegel) ist auf Übereinstimmung mit den Spezifikationen zu prüfen.

3.2.5. Prüfen des Nebenwellenabstands

Einstellung am SPN: Pegel 10,1 dBV/50 Ω , Frequenz 1 Hz...1300 kHz
 $R_i=50 \Omega$

Meßaufbau: NF-Analysator am Sinusausgang des SPN anschließen. Der Nebenwellenabstand ist auf Übereinstimmung mit den Spezifikationen zu prüfen.

3.2.6. Prüfen des Oberwellenabstands

Einstellung am SPN: Pegel 10 V, Frequenz 1 Hz...1300 kHz

Meßaufbau: NF-Analysator am Sinusausgang des SPN anschließen. Der Oberwellenabstand ist auf Übereinstimmung mit den Spezifikationen zu prüfen.

3.2.7. Prüfen des Klirrfaktors

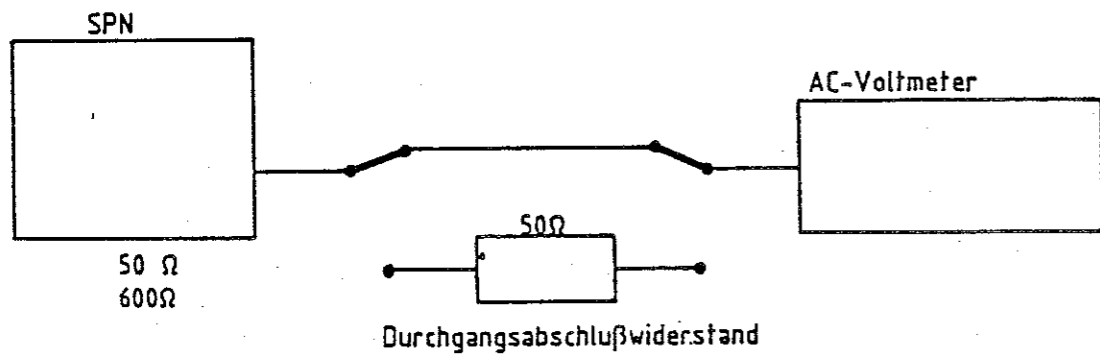
Einstellung am SPN: Pegel 10 V, Frequenz 10 Hz ... 100 kHz

Meßaufbau: Einen Klirrfaktormesser am Sinusausgang des SPN anschließen. Der Klirrfaktor ist auf Übereinstimmung mit den Spezifikationen zu prüfen.

3.2.8. Prüfen des Innenwiderstands

Einstellung am SPN: Pegel 10 V, Frequenz 50 kHz
Innenwiderstand 50 Ω /600 Ω

Prüfung: AC-Voltmeter am Sinusausgang anschließen und die Leerlaufspannung messen.
Am Ausgang einen 50- Ω -Durchgangsabschlußwiderstand anschließen und die Werte bei beiden Innenwiderständen messen.



$$U_{\text{soll}} = \frac{U_{\text{Leer}}}{R_i + 50} \cdot 50 \quad \text{Fehler \%} = \frac{U_{\text{ist}} - U_{\text{soll}}}{U_{\text{soll}}} \cdot 100$$

Der max. Fehler ist auf Übereinstimmung mit den Spezifikationen zu prüfen.

3.2.9. Prüfen des Rechteckausgangs

Einstellung am SPN: Pegel 3,17 V, Frequenz 1 Hz...1300 kHz

Meßaufbau: ein Oszilloskop ist über einen hochohmigen Tastkopf am Rechteckausgang anzuschließen.

Prüfung: Im gesamten Frequenzbereich soll das Tastverhältnis ≈ 2 sein.

3.2.10. Prüfen des Sweepbetriebs

Einstellung am SPN: Pegel 10 V; SWP Bereich 2 einschalten
(Max. Frequenz 20,000 kHz)

Meßaufbau: Am Rechteckausgang Zähler und Oszilloskop anschließen.

Prüfung: Am Sweepeingang ist eine Spannung von 0 V anzulegen.
 f_A soll ≈ 0 Hz sein
Am Sweepeingang ist eine Spannung von 2,0 V anzulegen.
 f_A soll $\approx 20,000$ kHz sein

Die Prüfung ist für LOG SWP zu wiederholen.

3.2.11. Prüfen der frequenzproportionalen DC-Ausgangsspannung

Einstellung am SPN: SWP Bereich 1 einschalten.
SWP-Betrieb ausschalten

Meßaufbau: Am Swee Ausgang ein DC-Voltmeter anschließen

Prüfung: Am Swee Ausgang ist eine frequenzproportionale DC-Spannung zu messen;

1 Hz $\hat{=} 0$ V
2,0000 kHz $\hat{=} 2,0$ V

3.2.12. Prüfen der Schnittstellenfunktionen

Meßaufbau: Den SPN mit einem Controller (z.B. PUC von R&S) fernsteuern. Alle im Abschnitt 2.4.4.1. aufgeführten Einstellbefehle programmieren und die richtige Ausführung der Befehle durch den SPN an der Anzeige der Frontplatte kontrollieren.

3.3. Performance Test Protokoll

R&S
 Generator SPN
 Id.-Nr.: 336.3019.02
 F.-Nr. :

Datum:
 Name :

Pos	Eigenschaft	Messen nach Abschn.	Min	Ist	Max	Einheit	
1	Funktionsprüfung von Anzeigen und Tastenfeld	3.2.1.					
2	Alterungs- und temperaturbedingte Frequenzfehler (Gemessen bei 23 ± 1°C und max. 1 Monat nach Kalibrierung.)	3.2.2.	1300 kHz	1299984,4	1300015,6	Hz
			130 kHz	129998,44	130001,56	Hz
			20 kHz	19999,76	20000,24	Hz
			2,0 kHz	1999,976	2000,024	Hz
			63,7 Hz	63,6992356	63,7007644	Hz
			32,8 Hz	32,799606	32,800394	Hz
			1 Hz	0,999979	1,000021	Hz
3	Fehler des Ausgangspegels EMK	3.2.3.	300 mV... 10 V	-2	+2	‰
			10 mV...300 mV	-3	+3	‰
			1 mV... 10 mV	-5	+5	‰

Pos	Eigenschaft	Messen nach Abschn.	Min	Ist	Max	Einheit
4	Frequenzgang 10 Hz ... 19,999 kHz	3.2.4.	-0,5	+0,5	%
	20.01 kHz...1300 kHz		-0,5	+0,5	%
	10 Hz ...1300 kHz		-1	+1	%
5	Nebenwellenabstand 1 Hz... 700 kHz	3.2.5.	70	-	dB
	700 kHz...1300 kHz		65	-	dB
6	Oberwellenabstand 1 Hz... 100 kHz	3.2.6.	70	-	dB
	100 kHz...1300 kHz		54	-	dB
7	Klirrfaktor 10 Hz.. 50 Hz	3.2.7.		0,05	%
	50 Hz... 100 kHz			0,03	%
8	Innenwiderstand 600 Ω	3.2.8.	594	606	Ω
	50 Ω		49,5	50,5	Ω
9	Prüfen des Rechteckausgangs	3.2.9.	-		-	
10	Prüfen des Sweepbetriebs SWP	3.2.10.	-		-	
	LOG SWP		-		-	
11	Prüfung der frequenzproportionalen DC-Ausgangsspannung 1 Hz	3.2.11.	-0,005	0,005	V
	2,0000 KHz		1,995	2,005	V
12	Prüfen der Schnittstellenfunktion	3.2.12.	-		-	
13	Referenzfrequenz (gemessen bei 23±1°C und max. ein Monat nach Kalibrierung)	3.2.2.1	999988	1000012	Hz

3.4. Regelmäßig durchzuführende Wartungsarbeiten

Die Wartung beschränkt sich auf den Abgleich der alterungsbeding-
ten Frequenzabweichung des Quarzoszillators.

Abgleich: siehe Abschnitt 4.2.2.1.

4. Serviceeteil

4.1. Erforderliche Meßgeräte und Hilfsmittel

Pos	Gerät	erforderliche Eigenschaften	R&S Typ	Anwendung Abschnitt
1	Frequenzzähler	Bereich >160 MHz		4.2.2.1. 4.2.2.6. 4.5.2.1. 4.5.3. 4.6.2.1. 4.6.3.
2	AC-DC-Voltmeter	Bereich 1 mV...10 V	UDS6 346.9210... URE 342.1214...	4.2.2.2. 4.2.2.5. 4.2.2.7. 4.4.2. 4.5.2.1. 4.5.3. 4.6.3. 4.7.3.
3	Klirrfaktor- messer	Bereich 1 Hz...100 kHz		4.2.2.3. 4.4.2. 4.7.2. 4.9.3.
4	50-Ω-Durch- gangsabschluß	50 Ω/0,5 W	RAD 289.8966.00	4.2.2.3.
5	NF-Spektrum- analysator	Bereich 1 Hz...5,0 MHz Dynamik >76 dB		4.2.2.4. 4.4.2. 4.5.2.2. 4.5.3. 4.6.3. 4.7.3.
6	20-dB/50-Ω- Dämpfungsglied	Z = 50 Ω 20 dB 0,5 W Fehler ±1 dB	DSF 591.4338.00	4.2.2.4.
7	Oszilloskop		BOL 374.2000.02	4.2.2.6. 4.4.2. 4.5.3.
8	Gleichspan- nungsnetzgerät	U >5 V I <100 mA	NGM 117.7110 NGR 100.5084	4.2.2.6. 4.4.2. 4.5.3. 4.7.3.
9	Psophometer	min. Eingangsspannung <0,3 mV	UPGR 248.1915	4.4.2.
10	Signatur- Analysator			4.4.2.
11	HF-Voltmeter	1 mV...10 V	UVM 110.2994...	4.5.2.2. 4.5.3. 4.7.3. 4.9.2.

4.2. Gesamtgerät

4.2.1. Funktionsbeschreibung und mechanischer Aufbau

(Hierzu Bild 4-2)

(Funktionsstromlauf Bild 4-1 im Anhang)

Das Ausgangssignal des SPN wird durch Mischung einer 2-MHz-Festfrequenz mit dem Signal eines phasengeregelten Oszillators erzeugt. Durch Frequenzsynthese erfolgt die Ableitung der Ausgangsfrequenz dieses Oszillators von einer stabilen 18-MHz-Steuerfrequenz.

Um hohe Auflösung und geringen Störhub bei niedrigen Frequenzen zu erreichen, sind vor dem Ausgangsmischer drei Frequenzdekaden eingeschaltet. In der ersten Frequenzdekade wird die geteilte Frequenz des Oszillators von 2,20...3,3 MHz mit einer Festfrequenz von 18 MHz in eine höhere Frequenzlage von 20,20...21,3 MHz gemischt und anschließend durch zehn geteilt. Ein so gewonnenes Signal von 2,020...2,13 MHz hat eine 10fach feinere Auflösung und einen um den Faktor 10 kleineren Störhub. Die erste Dekade ist also für den Bereich von 20,0...130 kHz zuständig. Die zweite Dekade deckt den Bereich von 2,0...20 kHz und die dritte Dekade den Bereich von 1 Hz...2,0 kHz.

Der hochwertige aktive Ausgangsmischer mit der klirrarmen Mischfrequenz sorgt für kleinen Klirrfaktor und großen Nebenwellenabstand des Ausgangssignals.

Ein Vorverstärker und ein Ausgangsverstärker besorgen die notwendige Verstärkung des Signals auf den großen Ausgangspegel.

Der gesamte Ausgangsverstärker ist wegen der niedrigen Ausgangsfrequenzen gleichspannungsgekoppelt. Um den DC-Offset möglichst klein zu halten, ist eine Offsetregelung vorhanden.

Die Pegelregelung übernehmen zwei unabhängige Regelschleifen, um auch bei niedrigen Ausgangsfrequenzen kurze Pegeleinschwingzeit zu erreichen. Bis 20,000 kHz wird nur die hochfrequente Mischfrequenz, und zwischen 20 kHz und 1,3 MHz das gesamte Ausgangssignal geregelt.

Der Ausgangsteiler ist bis zu einer maximalen Dämpfung von 70 dB in Schritten von 10 dB mechanisch schaltbar. Die 0,1-dB-Schritte werden durch einen D/A-Wandler elektronisch über die Pegelregelung eingestellt.

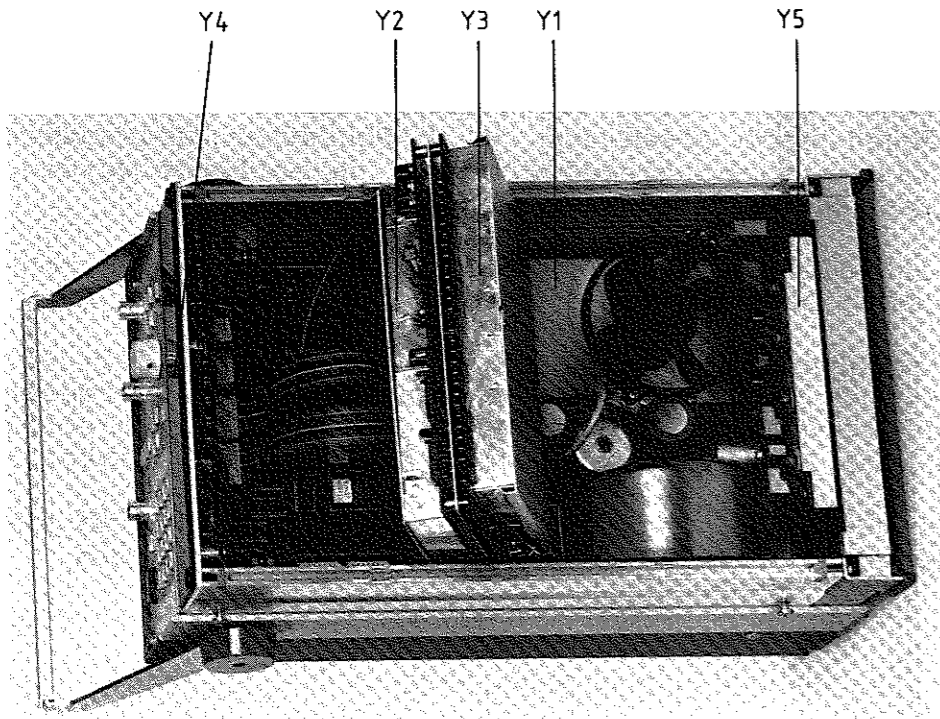
Die Steuerung aller Funktionen übernimmt ein Mikroprozessor, der kontinuierlich die Tastatur und den IEC-Bus abfragt. Aus den Eingaben berechnet er die notwendigen Einstellungen und führt sie aus. Außerdem wird vom Mikroprozessor die Ansteuerung der Anzeigen durchgeführt.

Trotz seiner umfangreichen Schaltungstechnik hat der Generator SPN nur geringe Abmessungen und ist sehr übersichtlich in Kompaktbauweise aufgebaut. Als Seitenteile werden stranggepreßte Aluminiumprofile verwendet, die die Frontplatte mit der Anschlußwanne mechanisch verbinden. Oben und unten ist der SPN durch Beplankung abgedeckt. Nach Lösen der seitlichen Befestigungsschrauben können die Beplankungsteile abgenommen werden. Frontplatte und Rückwanne können nach Lösen von je 4 Schrauben abgenommen werden, jedoch sollten nicht gleichzeitig beide entfernt werden, weil das Gerät sonst seine Stabilität verliert.

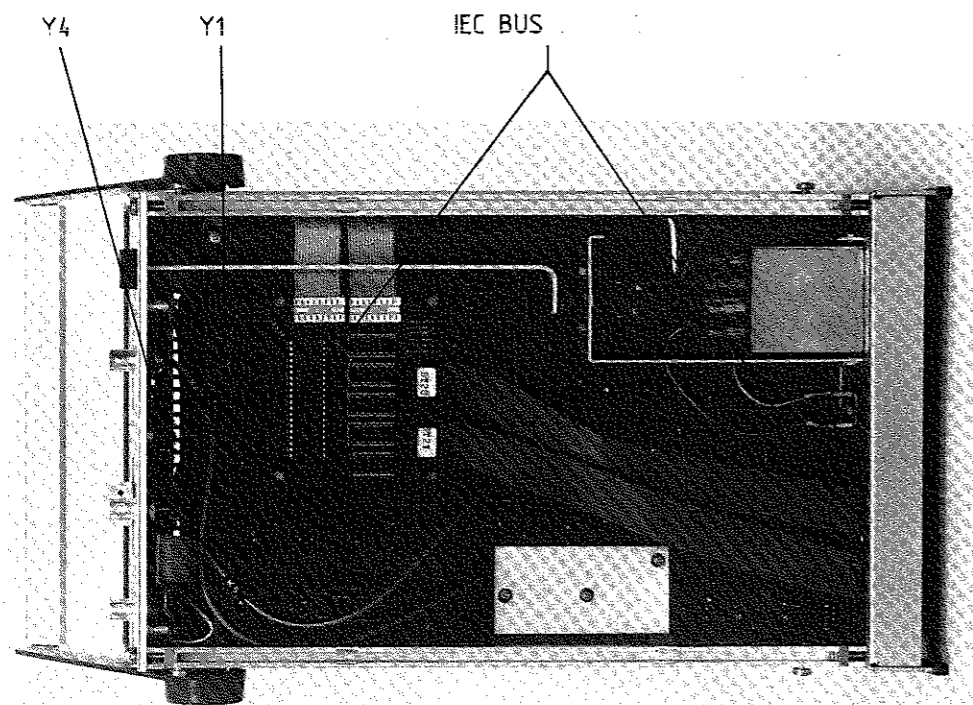
Als Motherboard ist die Platte Y1 (Steuerung Eichleitung) durchgehend am Geräteboden befestigt.

Die Platten Y2 (Frequenzerzeugung) und Y3 (Frequenzaufbereitung) sind zusammengesteckt und nach Lösen von den zwei vorderen Schrauben einfach hochzuklappen und horizontal zu verschieben. Dadurch ist eine gute Zugänglichkeit beim Service gewährleistet.

Die Leiterplatten Y2 und Y3 sowie ein Teil der Platte Y1 sind als HF-dichte Baugruppe ausgeführt, um Übersprechen zu verhindern.



Ansicht von oben bei ausgeklappten Y2 und Y3.



Ansicht von unten

Bild 4-2 Innenansichten

4.2.2. Abgleich

4.2.2.1. Referenzfrequenz-Abgleich

Am Referenzfrequenz-Ausgang einen Frequenzzähler anschließen und mit dem Trimmer C4 durch die geschlossene Baugruppe Y3 die Frequenz 1 MHz einstellen. Die zulässige Abweichung beträgt ± 1 Hz.

Dieser Abgleich sollte bei normaler Raumtemperatur durchgeführt werden, nachdem das Gerät etwa eine Stunde bei dieser Temperatur betrieben wurde.

4.2.2.2. Pegelabgleich für $f_A > 20$ kHz

An den Sinusausgang ein AC-Voltmeter anschließen. Am SPN die Frequenz von 50 kHz und einen Pegel von 10 V einstellen. Mit dem Potentiometer R99 (Y2) so abgleichen, daß das Voltmeter eine Spannung von 20 dBV anzeigt.

4.2.2.3. Arbeitspunkt der 10-V-Endstufe

Am Sinusausgang einen Klirrfaktormesser über einen 50- Ω -Durchgangsabschlußwiderstand anschließen.

Die Ausgangsfrequenz des SPN 100 kHz, Pegel 10 V und den Innenwiderstand $R_i = 50 \Omega$ einstellen.

Das Potentiometer R21 (Y5) vom rechten Anschlag langsam nach links drehen, bis der minimale Klirrfaktor erreicht ist und der Strom an BU3 nicht größer als 320 mA wird.

4.2.2.4. Nebenwellenabgleich

Am Sinusausgang einen NF-Spektrumanalysator über ein 20-dB/50- Ω -Dämpfungsglied anschließen.

Ausgangsfrequenz 1300 kHz, Ausgangspegel 10 V und Innenwiderstand 50 Ω am SPN einstellen. Bei dieser Einstellung existiert eine Nebenwelle bei 700 kHz.

Mit dem Potentiometer R111 (Y2) diese Nebenwelle auf den kleinstmöglichen Wert einstellen, ohne dabei den Klirrfaktorabstand zu verschlechtern.

4.2.2.5. Pegelabgleich für $f_A < 20$ kHz

Am Sinusausgang ein AC-Voltmeter anschließen. Die Ausgangsfrequenz des SPN 50 kHz und den Pegel von 10 V einstellen.

Die Ausgangsspannung messen. Die Ausgangsspannung 3,17 V, bei gleicher Frequenz, am SPN einstellen und wieder messen.

Die SPN-Frequenz auf 1 kHz und den Pegel auf 20 dBV umschalten. Mit den Potentiometern R34 (Y2) bei 10 V und mit R112 (Y2) bei 3,17 V gleiche Werte wie bei 50 kHz Ausgangsfrequenz einstellen.

Der Einstellvorgang ist mehrmals zu wiederholen, da sich die Einstellungen gegenseitig beeinflussen.

4.2.2.6. Sweep-Abgleich

Am SPN-Rechteckausgang parallel einen Frequenzzähler und ein Oszilloskop anschließen.

Am SPN SWP Bereich 3 einschalten. Im Ziffernfeld erscheint 130,00 kHz MAX. Am Sweepeingang ein Gleichspannungsnetzgerät anschließen und die Spannung von 0 V einstellen. Mit dem Potentiometer R84 (Y2) eine Ausgangsfrequenz von ≈ 0 Hz einstellen. Die Spannung am Sweepeingang auf 2,0 V erhöhen. Mit dem Potentiometer R110 (Y2) die Frequenz von $\approx 200,0$ kHz einstellen.

Der Einstellvorgang ist mehrmals zu wiederholen, da sich die Einstellungen gegenseitig beeinflussen.

Bei der gleichen Einstellung des SPN LOG.SWP. Bereich 3 einschalten.

Die Spannung von 0 V am Sweepeingang einstellen. Mit dem Potentiometer R71 (Y2) eine Frequenz von ≈ 0 Hz einstellen. Die Spannung am Sweepeingang auf 2,0 V erhöhen und mit dem Potentiometer R87 (Y2) die Frequenz von $\approx 200,0$ kHz einstellen.

4.2.2.7. Abgleich der frequenzproportionalen DC-Ausgangsspannung

Am Sweepausgang ein DC-Voltmeter anschließen.

Am SPN eine Frequenz von 2,000 kHz eingeben.

Sweepbereich 1 einschalten. Im Ziffernfeld erscheint 2,0000 kHz MAX.

Sweepbetrieb ausschalten.

Mit dem Potentiometer R82 eine Gleichspannung von 2,0 V einstellen.

4.2.3. Fehlersuche

4.2.3.1. Fehlersuchanleitung

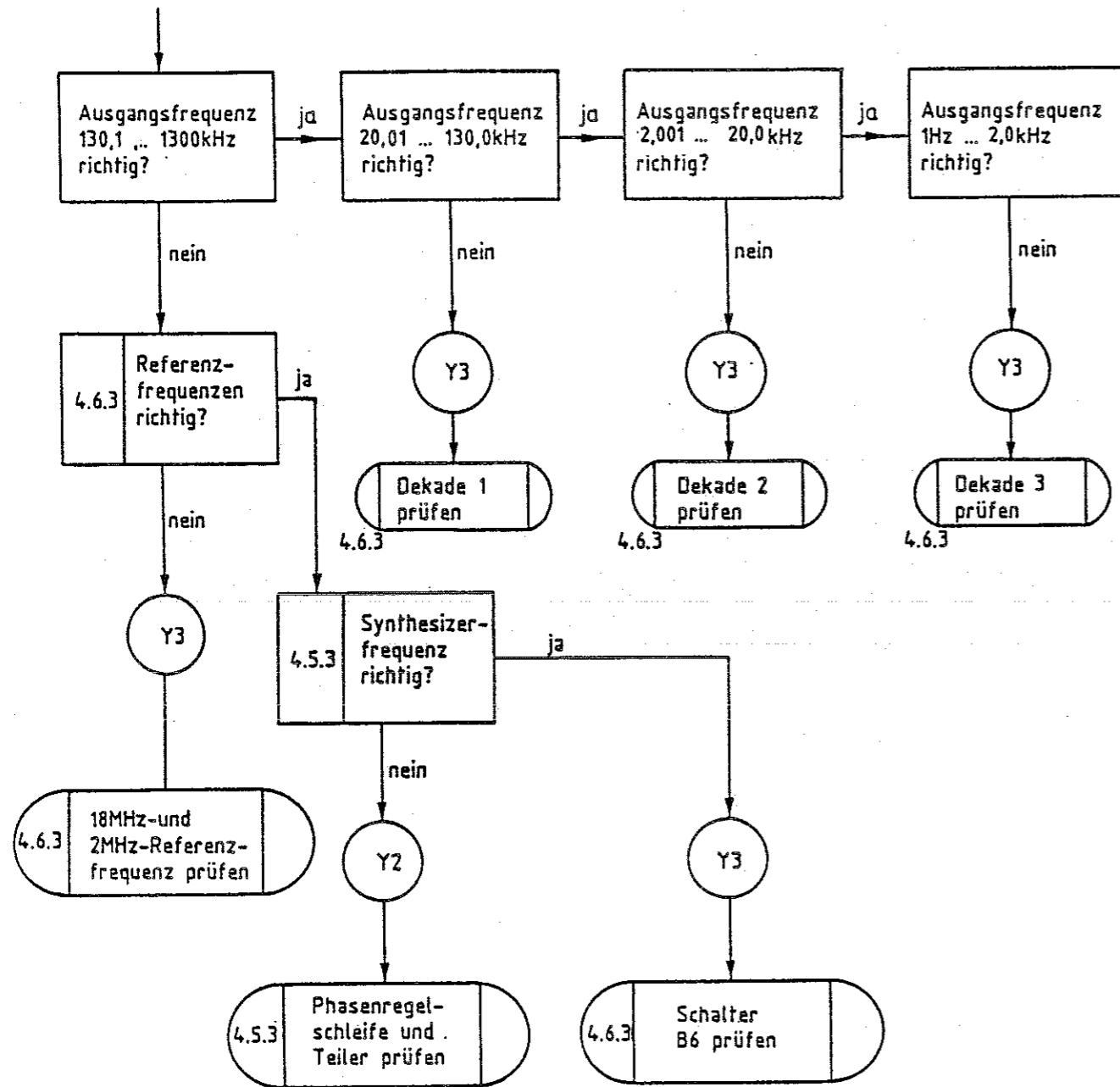
Die folgenden Flußdiagramme sollen beim Auftreten eines Fehlers dazu dienen, die fehlerhafte Leiterplatte zu ermitteln. Die Zahlen links in den Rechtecken verweisen auf die in den jeweiligen Abschnitten beschriebenen Funktionsprüfungen. Die Kennziffern in den Kreisen bezeichnen die Nummer der Leiterplatte, auf der der Fehler anhand des zugehörigen Stromlaufs und der dort angegebenen Pegel und Schaltzustände gesucht wird. Vor Beginn der Fehlersuche sollte man sich vergewissern, ob alle Betriebsspannungen den richtigen Wert haben (s. Abschnitt 4.4.).

⚠!!!Leiterplatten nur bei ausgeschaltetem Gerät austauschen!!!⚠

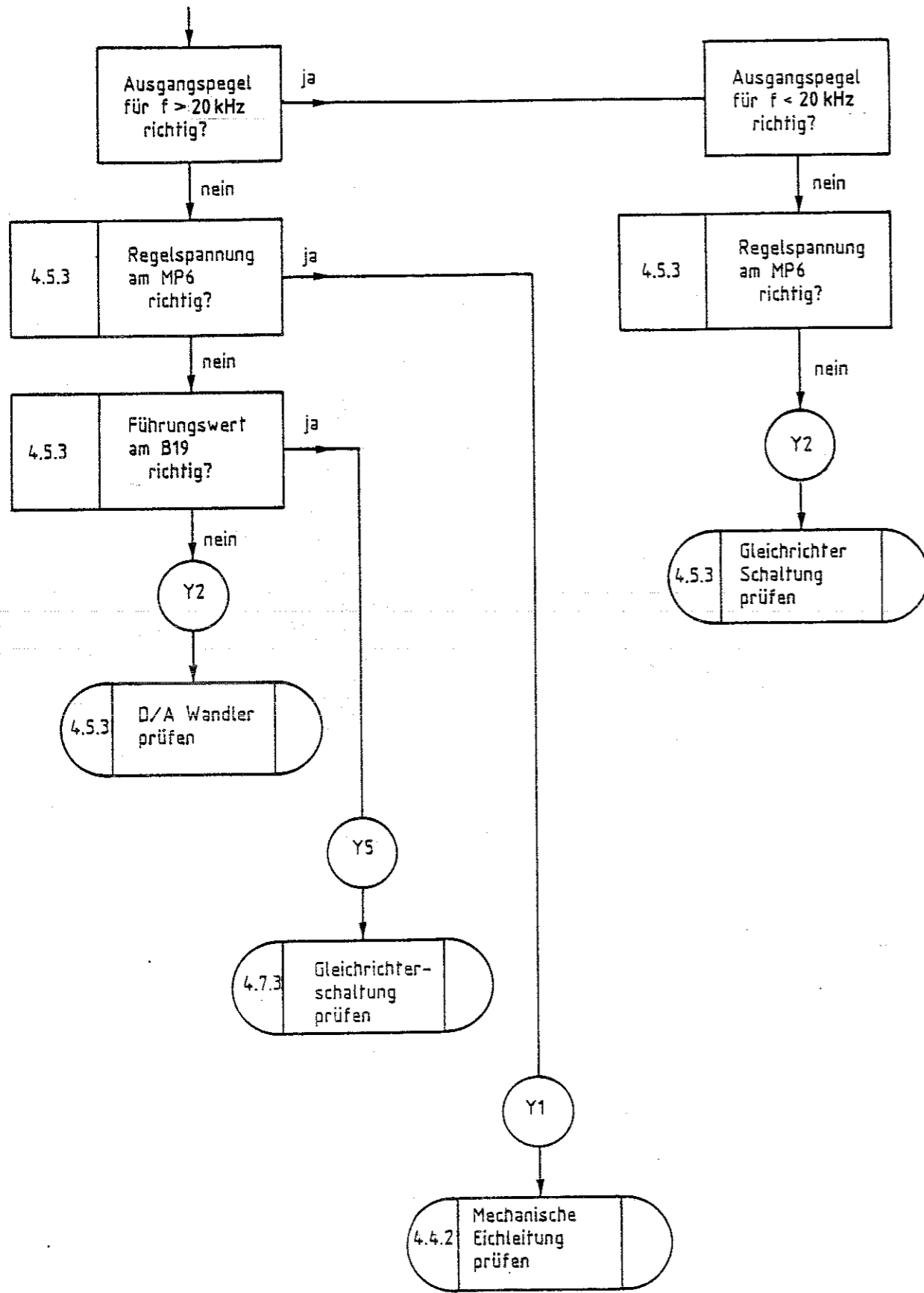
Tabelle 4-1 Leiterplattenverzeichnis

Nr.	Benennung	ID.-Nr.
Y1	Steuerung Eichleitung	392.7522
Y2	Frequenzerzeugung	392.7545
Y3	Frequenzaufbereitung	392.7580
Y4	Anzeige und Tastenfeld	336.4015
Y5	10-V-Endstufe	336.4038

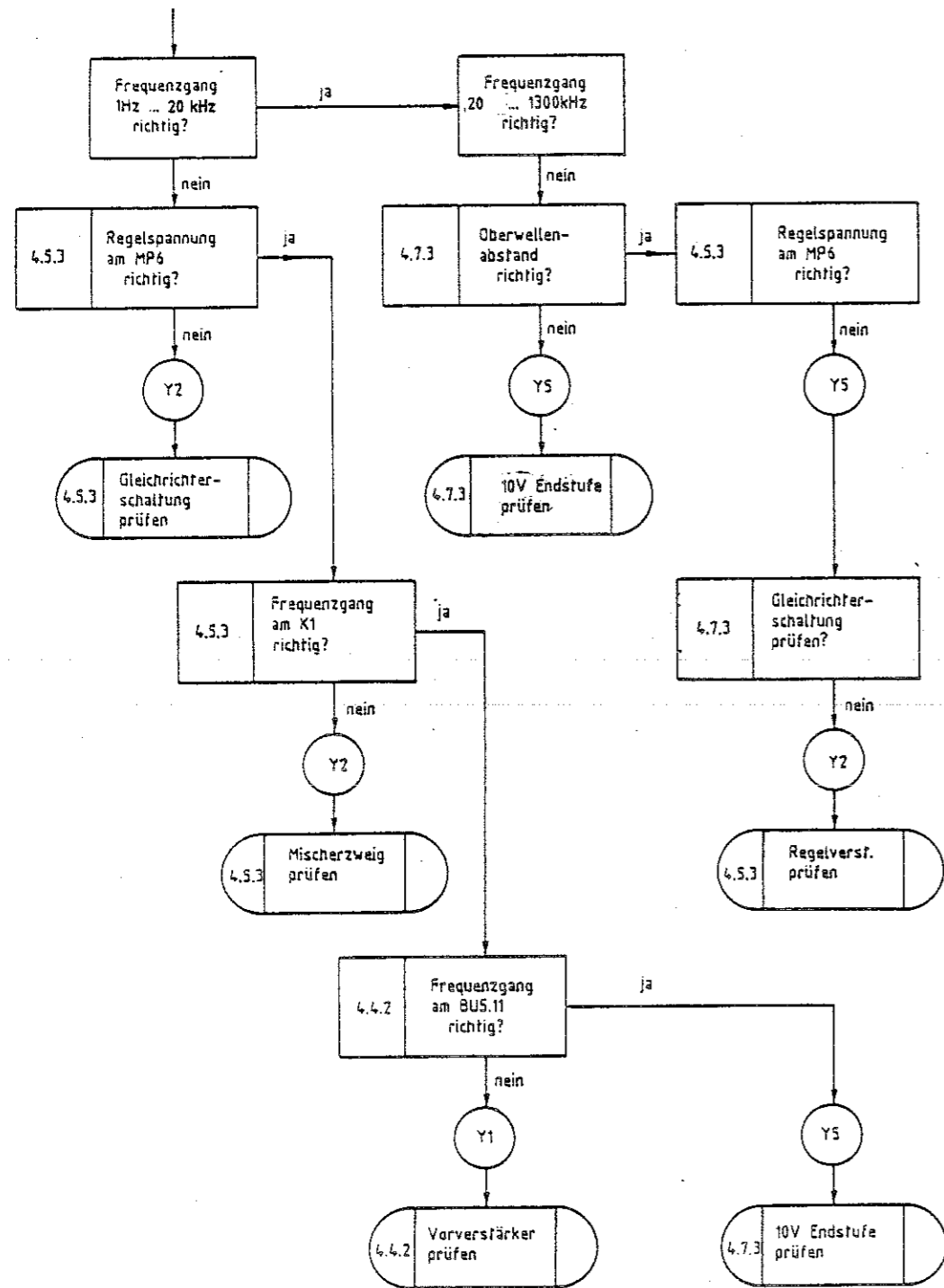
4.2.3.2. Ausgangsfrequenz falsch



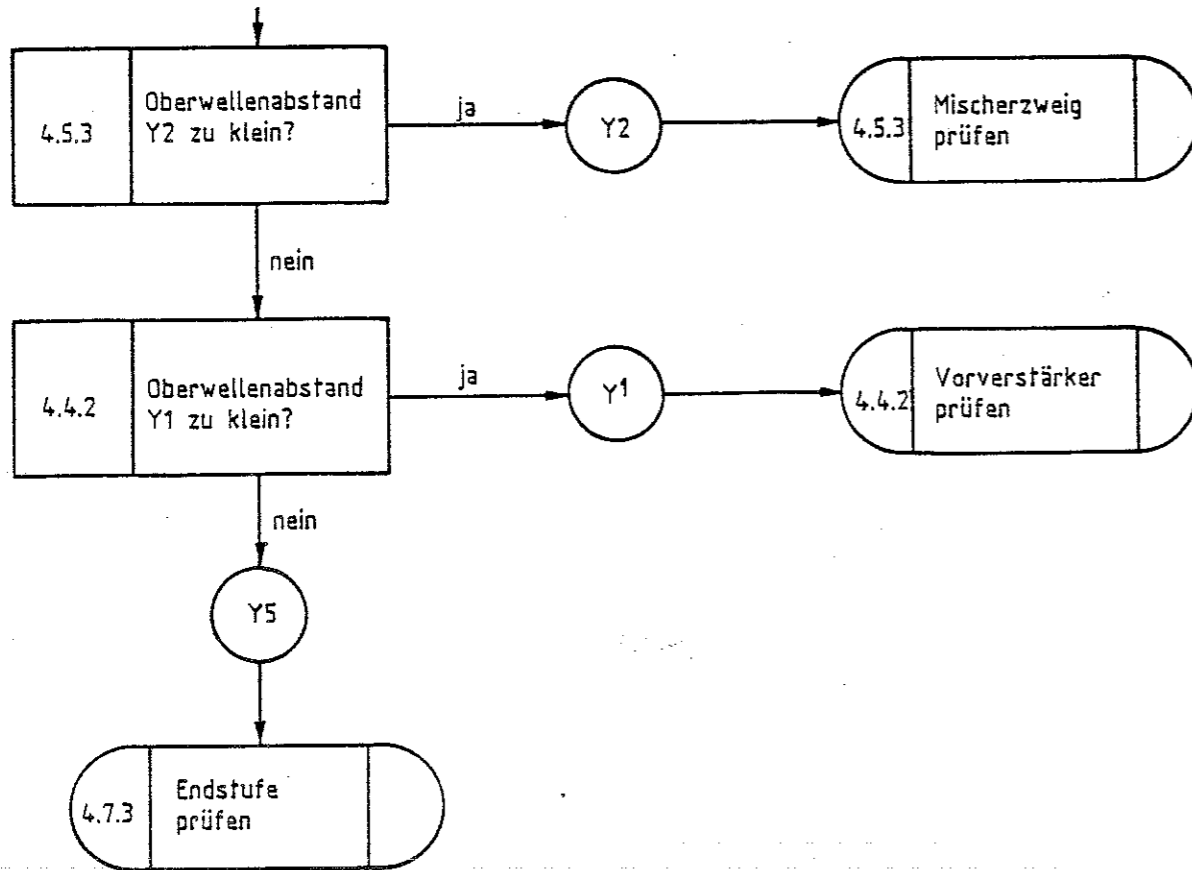
4.2.3.3. Ausgangspegel falsch



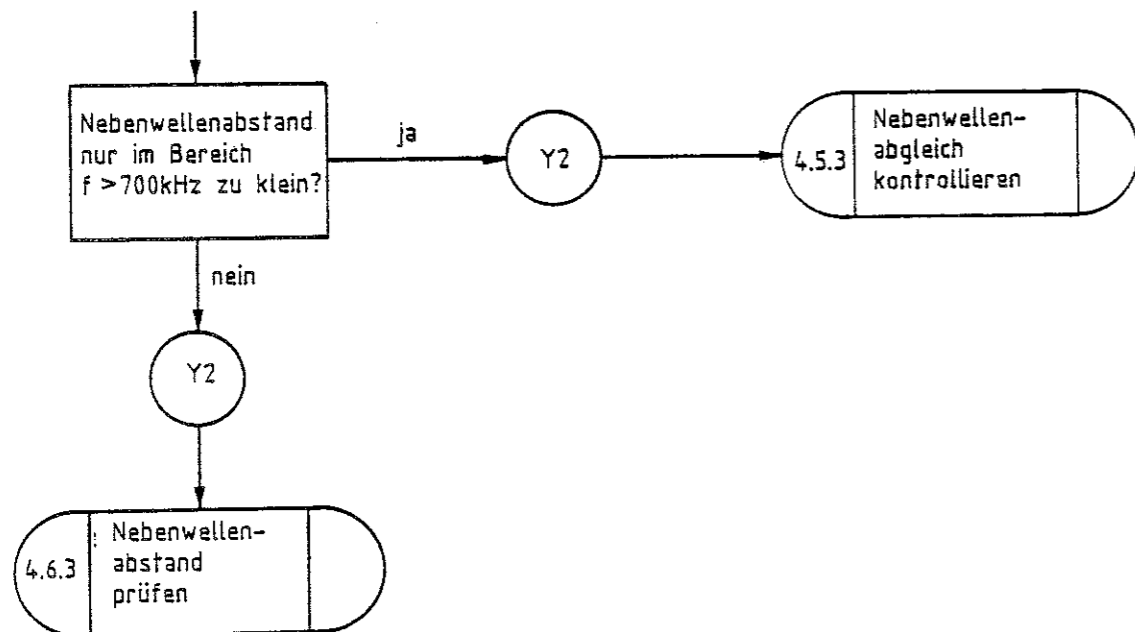
4.2.3.4. Frequenzgang zu groß



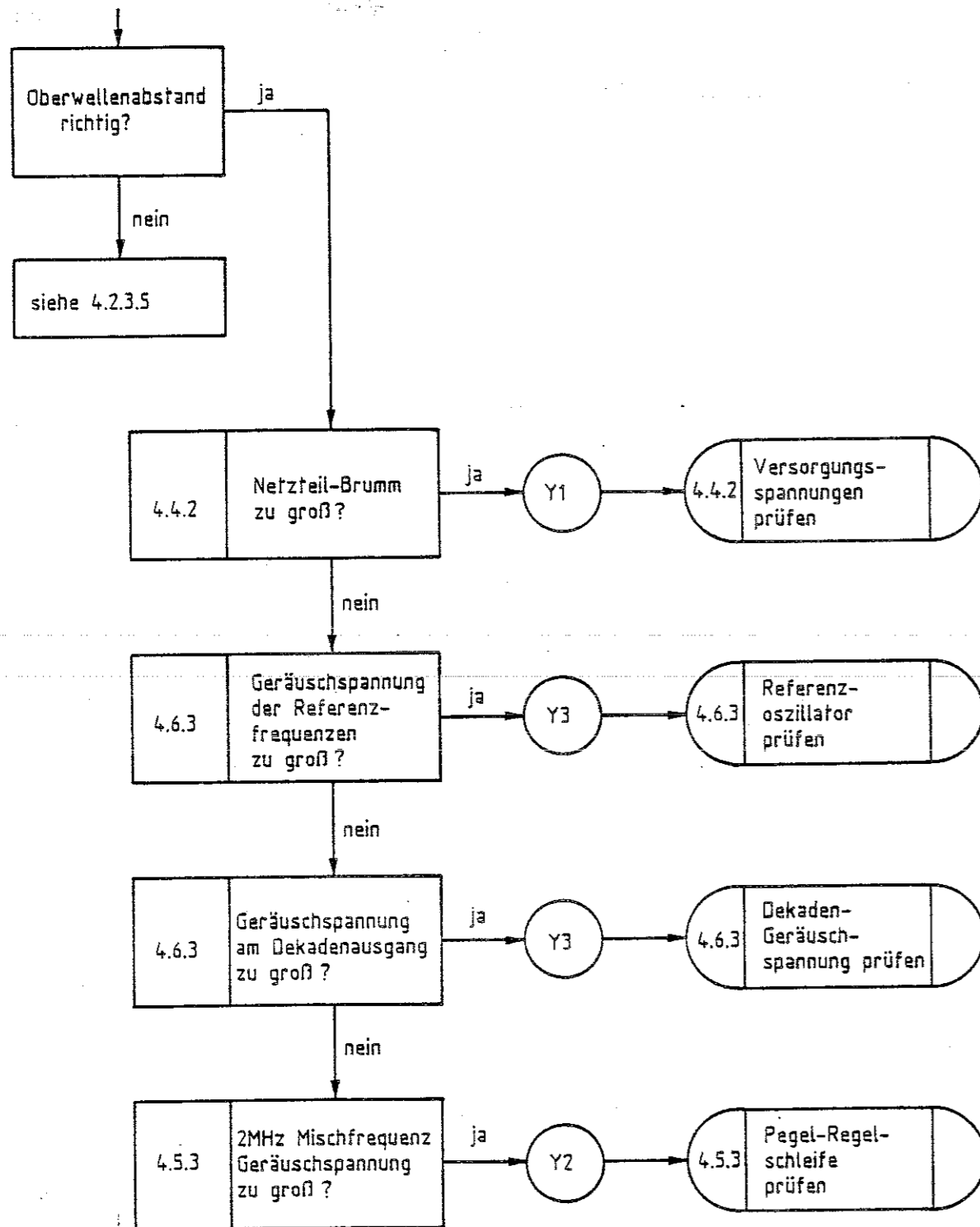
4.2.3.5. Oberwellenabstand zu klein



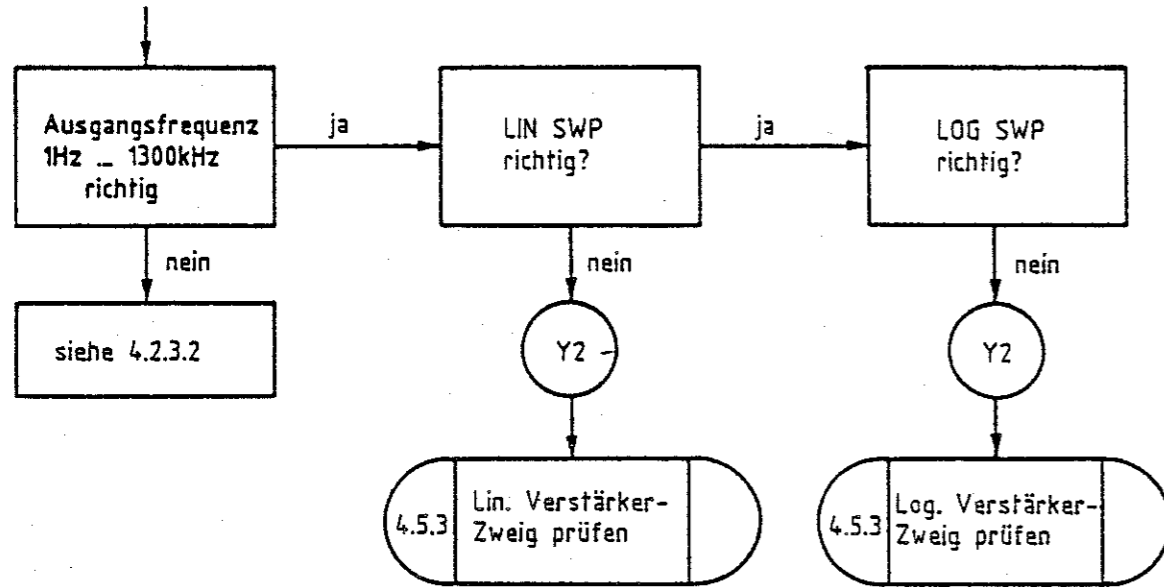
4.2.3.6. Nebenwellenabstand zu klein



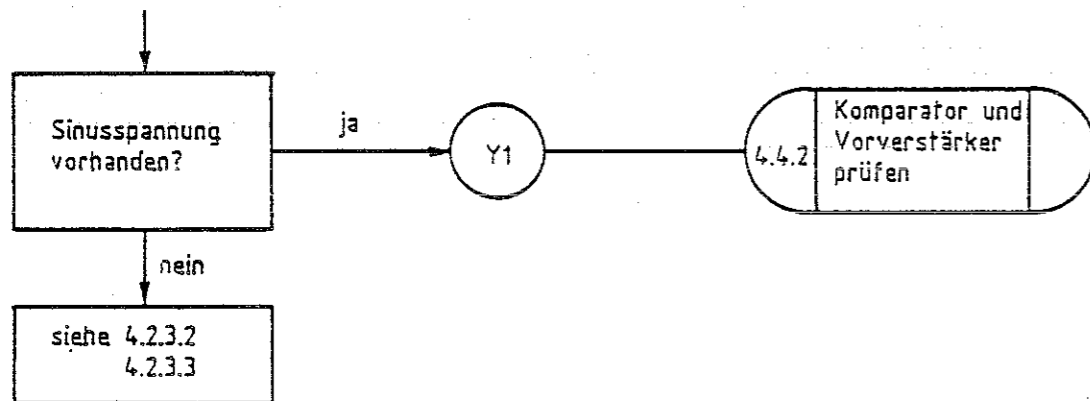
4.2.3.7. Klirrfaktor zu groß



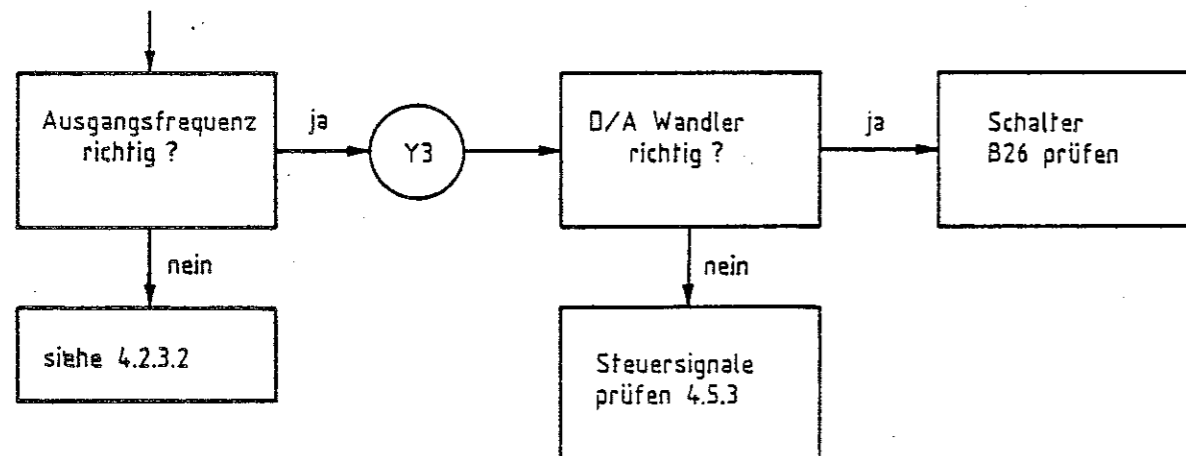
4.2.3.8. Sweepbetrieb fehlerhaft



4.2.3.9. Rechtecksignal fehlerhaft



4.2.3.10. Frequenzproportionale DC-Ausgangsspannung fehlerhaft



4.3. Anzeige und Tastenfeld Y4 336.4015

4.3.1. Funktionsbeschreibung

Auf der Anzeige- und Tastenfeld-Platte befinden sich neben den Tasten und dem Drehknopf zur Bedienung und Einstellung, sowie den dazugehörigen LED zur Anzeige der aktuellen Gerätefunktion, die

- 5stellige Siebensegmentanzeige zur Anzeige der eingestellten Frequenz
- 3stellige Siebensegmentanzeige zur Anzeige des eingestellten Pegels.

Die Tasten- und Treiberbausteine B10 und B11 sowie Treibertransistoren T1...T9 für Anzeigen und LED sind über ST1 und ST2 mit dem Tastatur- und Anzeigebaustein B25 auf der Platte Y1 verbunden. Die Leitungen werden vom B25 gesteuert und gemultiplext.

Die quasikontinuierliche Frequenz- und Pegelabstimmung des SPN erfolgt mit dem Drehknopf, dessen Magnetrasterscheibe von zwei Hall-Effekt-Bausteinen B14 und B15 abgetastet wird. Die Ausgangssignale sind um $7,5^\circ$ phasenversetzt und gelangen über ST1 und ST2 auf die Platte Y1.

4.3.2. Fehlersuche und Prüfung

Die Prüfung ist nach Abschnitt 3.2.1. durchzuführen.

4.4. Steuerung Eichleitung Y1 392.7522

4.4.1. Funktionsbeschreibung

Die Baugruppe Steuerung und Eichleitung Y1 enthält:

- a) Netzteil
- b) Sinusvorverstärker
- c) Mechanische Eichleitung
- d) Rechteckverstärker
- e) Differenzstromsenke für die Anzeige und Tastenfeld
- f) Frontplattensteuerung
- g) Mikroprozessor

a) Netzteil

Das Netzteil erzeugt fünf Gleichspannungen: drei geregelte, +5 V, +15 V, -15 V, sowie zwei unregelmäßig +32 V, -32 V für die 10-V-Endstufe Y5.

Die Spannungen +15 V und -15 V werden mit integrierten Festspannungsreglern B7 und B8 geregelt. Die +5 V Spannungsquelle besteht aus einem integrierten Präzisionsspannungsregler B10, und zur Stromverstärkung aus einem Treibertransistor T13 und einem Stellglied T14. Der integrierte Spannungsregler (μ A 723) enthält eine Referenzquelle. Mit dem Potentiometer R58 wird die +5,15 V Spannung eingestellt.

Alle geregelten Spannungen sind dauerkurzschlußfest. Die integrierten Festspannungsregler enthalten eine Konstantstrombegrenzung und eine Schutzschaltung gegen thermische Überlastung.

b) Sinusvorverstärker

Der Vorverstärker ist als gleichspannungsgekoppelter Kaskodenverstärker aufgebaut. Um Temperaturdrift im Differenzverstärker zu vermeiden, werden thermisch gekoppelte Feldeffekttransistoren T3 sowie Transistoren B4I, B4II und B4III verwendet. Dadurch lassen sich Balance-Verschiebungen der Spannungspotentiale, die durch direkte Kopplung entstehen könnten, vermeiden. Bedingt durch Änderungen des Drain-Gate-Potentials im T3 können durch Impedanzänderungen Verzerrungen entstehen. Durch eine kombinierte Kaskoden-Bootstrap-Schaltung wird dies vermieden. Diese Schaltung sichert gleichbleibendes Drain-Gate-Potential und damit auch bei Impedanzänderungen verzerrungsfreie Verstärkung.

Der Ausgang des Vorverstärkers ist als niederohmige gegengekoppelte Gegentakt-A-Stufe mit Transistoren T7...T10 aufgebaut. Die Ausgangsoffsetspannung wird an der 10-V-Endstufe Y5 gemessen und über Stecker ST3a und Tiefpaß R14/C4 dem Regelverstärker B3 zugeführt. Die so gewonnene Regelspannung wird der Gegenkopplungsspannung des Vorverstärkers überlagert und somit am Eingang des Vorverstärkers wirksam.

c) Mechanische Eichleitung

Die mechanische Eichleitung ist zwischen die 10-V-Endstufe und den Geräteausgang geschaltet. Mit ihr kann das Signal der Ausgangsstufe um 70 dB in Schritten von 10 dB gedämpft werden.

Die Eichleitung enthält drei Dämpfungsglieder mit den Werten 10 dB, 20 dB und 40 dB. Diese werden mit den Relais RS1, RS2 und RS3 geschaltet. Am Ausgang der Eichleitung ist der umschaltbare Innenwiderstand sowie die Pegelabschaltung durch RS4 und RS5 realisiert. Die Ansteuerung der Relais erfolgt über Leistungstreiber B1.

d) Rechteckverstärker

Der Rechteckverstärker besteht aus dem Komparator B5, der hochohmig am Sinusvorverstärkerausgang angekoppelt ist, und der Ausgangsstufe T11, T12. Der Ausgang ist kurzschlußfest.

e) Differenzstromsenke für die Anzeige und Tastenfeld Y4

Die Differenzstromsenke B12 steuert über den Transistor T15 den Shunt-Transistor T16. Dieser gleicht über R50...R55 die Lastschwankungen aus, die durch das Multiplexen der Anzeigen entstehen und vermeidet so Störungen auf der +5-V-Versorgung des Geräts.

f) Frontplattensteuerung

Der IC B25 ist das Interface zwischen dem Mikroprozessor und der Anzeige- und Tastenfeld-Platte Y4. Die Anzeigeeinformation wird in das RAM des B25 geschrieben. Das Interface steuert selbständig die Ausgabe des RAM-Inhalts im Multiplexbetrieb an die Anzeige.

Die Decodierung der drei Steuerausgänge SL0...SL2 durch B26 liefert periodische Scan-Pulse zur Abfrage der Tasten. Bei einem Tastendruck wird einer der Scan-Pulse auf eine der Return-Leitungen RL0...5 durchgeschaltet. Die Information, auf welcher der sechs Return-Leitungen die Taste geschlossen wurde, erfolgt durch Speicherung im B25, ebenso die Information über den Zustand der SL-Ausgänge. Beide Informationen zusammen ergeben den Positionscodier der Taste. Ein Tastendruck veranlaßt den Mikroprozessor durch einen Interrupt, den im B25 gespeicherten Positionscodier der Taste einzulesen.

Das Drehen des Variationsknopfs löst einen Interrupt aus. Die phasenverschobenen Impulse am Eingang von B32 werden in den IC B32, B24, B33 ausgewertet und über den Ausgang von B33 dem Mikroprozessor B14 mitgeteilt. Ein HIGH Signal am Ausgang von B33 veranlaßt eine Erhöhung und LOW eine Verringerung des am Display eingestellten Werts.

g) Mikroprozessor

Der Mikroprozessor B14 bildet den Kern der digitalen Steuerung des Generators SPN. Der Datenbus, der Adreßbus sowie die Steuerleitungen des Prozessors sind über IC B15, B16, B19, B23 und B31 gepuffert. Der Reset-Eingang ist über R63, R64 und C33 mit der +5 V Spannung verbunden, um ein definiertes Starten des Geräts zu gewährleisten.

Die Adreßdekodierung für das RAM B22 und die EPROM B20, B21 und B35 wird über B18 vorgenommen.

Der Datenaustausch mit dem Keyboard/Displayinterface IC B25 wird von den Steuerleitungen \overline{WR} , \overline{RD} , \overline{CS} , \overline{CD} gesteuert. Die Daten, die am Ausgang des B31 anliegen, werden von den Baugruppen Y1, Y2 und Y3 durch Ausgabe von Strobesignalen STR1...STR7 mit B19 übernommen. Ein Interrupt veranlaßt den Mikroprozessor B14 die Daten über den Bus einzulesen. Der Interrupt wird bei Tasteneingabe vom Keyboard/Display-IC B25, bei Dateneingabe über den IEC-Bus vom IEC-Baustein D1 sowie von B33 gesendet.

4.4.2. Fehlersuche und Prüfung

a) Netzteil

Unter betriebsmäßiger Belastung werden die Spannungen an den entsprechenden Meßpunkten gemessen und mit Tabelle 4-2 verglichen.

Tabelle 4-2

Meßpunkt	Spannung	
ST/BU 8	+5,15 V	$\pm 0,015$ V
ST/BU 7	+15 V	$\pm 0,75$ V
ST/BU 9	-15 V	$\pm 0,75$ V
ST 5.17	+32 V	$\pm 3,0$ V
ST 5.20	-32 V	$\pm 3,0$ V

Die Störspannungen erdfrei mit einem Oszilloskop mit Differenzeingang oder mit einem erdfreien Millivoltmeter messen und mit Tabelle 4-3 vergleichen.

Tabelle 4-3

Spannung	Störspannung (mV _{eff})
+5,15 V	≤ 3
+15 V	$\leq 0,4$
-15 V	$\leq 0,4$

b) Sinusvorverstärker

- Die Brücke BU16 auftrennen.
- Am Stecker ST16 eine so große Gleichspannung anlegen, daß am ST5.11 eine Gleichspannung von 0 V zu messen ist.
- Am Eingang ST12 ein Sinussignal von 1 Hz...1300 kHz, 110 mV_{eff} anlegen.
- Am ST5.11 die Verstärkung sowie Klirrfaktor und Oberwellenabstand messen.

Verstärkung ≈ 10 dB

Klirrfaktor 1 Hz... 50 Hz <0,045 %
 50 Hz... 100 kHz <0,025 %

Oberwellenabstand 1 Hz... 100 kHz >73 dB
 100 kHz...1300 kHz >57 dB

Bei Nichterreichen der Daten Gleichspannungswerte laut Stromlauf prüfen.

c) Mechanische Eichleitung

Am ST5.8 eine Sinusspannung einspeisen: $f_A = 1 \text{ kHz}$
 $U_E = 20 \text{ dBV} = 10 \text{ V}$
 $R_i = 50 \text{ } \Omega$

Die Eichleitung bei Steuersignalen am Port B2 laut Tabelle 4-4 prüfen.

Tabelle 4-4

Steuersignale am B2						Dämpfung	Pegel am ST14
D5	D4	D3	D2	D1	D0		
X	0	1	0	0	0	0 dB	20 dBV = 10 V
X	0	1	0	0	1	-10 dB	10 dBV = 3,16 V
X	0	1	0	1	0	-20 dBV	0 dBV = 1 V
X	0	1	1	0	0	-40 dB	-20 dBV = 100 mV

Zulässiger Fehler <±1 %

Prüfen des Innenwiderstands
 siehe Abschnitt 3.2.8.

Tabelle 4-5

Steuersignale am B2						Innenwiderstand
D5	D4	D3	D2	D1	D0	
X	1	0	0	0	0	600 Ω
X	1	1	0	0	0	50 Ω
X	0	1	0	0	0	≈ 5 Ω

d) Rechteckverstärker

Die Vorbereitung zur Prüfung:

- Die Brücke BU16 auftrennen.
- An den Stecker ST16 eine so große Gleichspannung anlegen, daß am ST5.11 eine Gleichspannung von 0 V zu messen ist.
- Am Eingang ST12 ein Sinussignal von 1 Hz...1300 kHz von 40 mV anlegen.

Prüfung: An ST15 ein Oszilloskop anschließen.
Das Tastverhältnis soll ca. 0.5 sein.

Fehlersuche: - Die Gleichspannungen laut Stromlauf prüfen.
- Am Pin 11 von B5 Rechtecksignal prüfen.

e) Differenzstromsenke für Anzeige und Tastenfeld

Die Anzeige auf der Platte Y4
8.888 kHz 8.88 V
 $R_i = 50 \Omega$

Am Stecker ST/BU10 mit einem erdfreien Mikrovoltmeter Störspannung messen. Zulässiger Wert: ≤ 3 mV




f) Mikroprozessor

Zum Test des Mikroprozessors, der ein komplexes Digitalsystem darstellt, ist zur Unterstützung der Fehlersuche die Signaturanalyse im "Free-Running-Mode" vorhanden. Im Free-Running-Mode wird der Prozessor gezwungen seinen gesamten Adressierungsbereich zyklisch zu durchlaufen, wobei die Start-/Stop-Signale für den Signatur-Analysator direkt vom Adreßbus stammen.

Vorbereitung zu Prüfung:

- Brücke BU31 in die Stellung bringen, bei der die Anschlüsse 1 und 2 verbunden sind. Eine beliebige Taste am Tastenfeld drücken. Die Bausteine B16, B23 sowie B22 sind gesperrt. Über den Baustein B17 werden alle Datenleitungen zyklisch auf \emptyset gesetzt.
- Überprüfen des CLOCK-Ausgangs B14 Pin 37
3-MHz Taktsignal mit TTL-Pegel
- Signatur-Analysator am ST6 anschließen
- Brücke BU32 in die Stellung bringen, bei der die Anschlüsse 1 und 2 verbunden sind.




Einstellung des Signatur-Analysators:

START  STOP  CLOCK 

Die Signaturen am Adreßbus sind mit der Tabelle 4-6 zu vergleichen.

- Brücke BU32 in die Stellung bringen, bei der die Anschlüsse 2 und 3 verbunden sind.

Einstellung des Signatur-Analysators:

START  STOP  CLOCK 

Die Signaturen am Datenbus sind mit der Tabelle 4-7 zu vergleichen.

Nach erfolgtem Test Brücke BU31 in die Stellung bringen, bei der die Anschlüsse 2 und 3 verbunden sind.

Tabelle 4-6
Adreß-Signaturen

Tabelle 4-7
Daten-Signaturen

		B18	
MP2.	Signatur	Pin	Signatur
1	0455	1	C5FU
2	C713	2	772F
3	5AP1	3	704U
4	CHF1	7	AF00
5	A591	9	PHP7
6	UH9C	10	0630
7	1594	11	3798
8	CA42	13	6CP4
9	U8U8	14	42H0
10	7777	15	0455
11	AAAA		
12	UUUP		
B15		B14	
PIN		PIN	
2	UUUU	28	PACP
5	5555		
6	CCCC		
9	7F7F		
12	5H21		
15	OAF A		
16	UPFH		
19	52F8		

		B16	
Pin	Signaturen	Pin	Signaturen
11	5391		
12	405A		
13	3FF6		
14	5A4U		
15	U7A7		
16	1U8U		
17	46C8		
18	0654		
B19			
7	9256		
9	24AU		
10	495H		
11	92C8		
12	2572		
13	4AP7		
14	95FH		
15	2C98		

4.5. Frequenzerzeugung Y2 392.7939

4.5.1. Funktionsbeschreibung

Die Baugruppe Frequenzerzeugung enthält:

- a) Synthesizer
- b) Ausgangsmischer
- c) Pegelregelung mit elektronischer Eichleitung
- d) LOG/LIN Sweep-Verstärker

a) Synthesizer

Der Oszillator besteht aus dem Transistor T102 mit Schwingkreis L102, L103 und G1101...G1104 sowie G1108, G1109 und ist abstimmbar von 80,04...160 MHz. Seine Frequenz wird im programmierbaren Teiler (B6, B7, B8, B9, B10, B11 und B12) zwischen $M = 20010 \dots 40000$ geteilt und im Phasendiskriminator (B1) mit der Referenzfrequenz von 4 kHz (B15, B16) aus dem Quarzoszillator verglichen. Die davon abgeleitete Spannung regelt den Oszillator über den Regelverstärker (B2) und Tiefpaß quartzgenau auf die Frequenz, die durch den Teilungsfaktor M und die Referenzfrequenz ($f_{\text{oszill}} = M \cdot f_R$) bestimmt wird. Die Oszillatorfrequenz wird durch 40 geteilt (B4, B5) und am ST15 dem Ausgang zugeführt.

b) Ausgangsmischer

Der Ausgangsmischer ist als aktiver Mischer (B21) realisiert. Die Mischfrequenz von 2 MHz gelangt nach dem Tiefpaß (C41...C45, L8...L11) als klirrfreies Signal auf den Eingang Pin 3 des Mixers. Das Rechtecksignal von 2,001...3,3 MHz ist das Oszillatorsignal für den Mischer und wird an Pin 2 und 9 zugeführt.

Nach dem Trennverstärker (T2) wird das Nutzsignal aus dem Mischprodukt am Pin 8 im Tiefpaß (C60...C73, L12...L15) ausgefiltert und über den Trennverstärker (T3) dem Ausgang K1 zugeführt.

c) Pegelregelung mit der elektronischen Eichleitung

Die Pegelregelung übernehmen zwei unabhängige Regelschleifen, um auch bei niedrigen Ausgangsfrequenzen kurze Pegeleinschwingzeit zu erreichen.

Bei Ausgangsfrequenzen bis zu 20,000 kHz wird nur die Mischfrequenz von 2 MHz geregelt. Am Ausgang des Tiefpasses befindet sich der Detektor (R25, G16, C54, R26) zur Pegelmessung. Die von ihm erzeugte Richtspannung wird im Regelverstärker (B19, B20) mit einem Führungswert (B22) verglichen und daraus über die Umschaltung (B25), für $f < 20$ kHz oder $f > 20$ kHz, die zur Steuerung des Stellglieds (B18) erforderliche Regelspannung gewonnen.

Bei Ausgangs-Frequenzen über 20 kHz wird direkt das Ausgangssignal geregelt. Der Detektor befindet sich am Ausgang des 10-V-Endverstärkers Y5. Die so gewonnene Richtspannung wird nach dem Spannungsteiler (R44, R45) dem Regelverstärker (B19) zugeführt und mit dem Führungswert (B22) verglichen.

Als Führungswert dient das Ausgangssignal eines D/A-Wandlers (B22), das den Pegel um 10 dB in 0,1 dB Schritten einstellt.

d) LOG/LIN Sweep-Verstärker

Die extern angelegte Sweepspannung am Eingang des Trennverstärkers (B26) wird direkt für LIN-SWP-Betrieb, und über LOG-Verstärker (B26) für LOG-SWP-Betrieb zum Umschalter (B27) geleitet und dann verstärkt (B26).

Die so gewonnene Sweepspannung steuert den Sweeposzillator (B28).

Die logarithmische Umformung der Sweepspannung erfolgt durch Dioden (G110...G112).

4.5.2. Abgleich

4.5.2.1. Synthesizer

- Am ST16 ein TTL-Signal von 2 MHz anschließen.
- Die Oszillatorfrequenz von 160,000 MHz (MP3) durch Anlegen der Steuersignale am Port B13 und B14 laut Tabelle 4-8 einstellen.
- Am ST4 ein Gleichspannungsvoltmeter anschließen.
- Den Kern aus der Oszillatortspule L103 herausdrehen.
- Durch Drehen des Kerns der Spule L102 eine Gleichspannung von +10,3 V an ST4 einstellen.

Tabelle 4-8

Einstellung SPN	Port	Steuersignal								Teilungsfaktor M
		D7	D6	D5	D4	D3	D2	D1	D0	
2 kHz	B13	0	0	0	0	0	0	0	0	40000
	B14	1	1	1	1	1	0	1	0	

4.5.2.2. Ausgangsmischer

- Brücke BU5 auftrennen.
- Am ST16 ein TTL-Signal von 2 MHz anlegen.
- Am ST17 ein 3,3 MHz TTL-Signal anlegen.
- Am Ausgang K1 einen NF-Spektrumanalysator und ein HF-Voltmeter anschließen.
- Der Pegel des 2 MHz Signals ist durch Gleichspannungsänderung am MP5.1 zu verändern, bis am HF-Voltmeter eine Spannung von 300 mV_{eff} gemessen wird.
- Mit dem Potentiometer R111 die Nebenwelle bei 700 kHz auf Minimum einstellen.

4.5.3. Fehlersuche und Prüfung

a) Synthesizer

- Am Stecker ST16 ein 2 MHz TTL-Signal anlegen.
- Am Stecker ST15 einen Frequenzzähler anschließen, und die Frequenzen bei Steuersignalen am Port B13 und B14 laut Tabelle 4-9 prüfen.

Tabelle 4-9

Einstellung SPN	Port	Steuersignal								Teilungs- faktor M	Frequenz Hz
		D7	D6	D5	D4	D3	D2	D1	D0		
1300 kHz	B13	0	1	0	0	0	0	0	0	33000	3300000
	B14	1	1	0	0	1	1	1	0		
63,7 Hz	B13	1	1	1	1	0	1	1	1	20637	2063700
	B14	1	0	0	0	0	0	0	0		
32,8 Hz	B13	0	0	0	0	1	0	0	0	20328	2032800
	B14	0	1	1	1	1	1	1	1		
1 Hz	B13	0	0	0	1	0	0	0	0	20010	2001000
	B14	0	1	1	1	1	1	0	1		

Die Frequenzgenauigkeit wird durch die 2 MHz Frequenz am ST16 bestimmt. Bei Nichterreichen der Daten sind die Gleichspannungen laut Stromlauf sowie der Teilungsfaktor M des programmierbaren Teilers zu prüfen.

b) Ausgangsmischer

- Brücke BU5 auftrennen.
- Am ST16 ein 2 MHz TTL-Signal anlegen.
- Am Ausgang K1 einen NF-Spektrumanalysator und ein HF-Voltmeter anschließen.
- Der Pegel des 2 MHz Signals ist durch Gleichspannungsänderung am MP5.1 bei jeder Frequenzänderung des TTL-Signals zu verändern, bis am HF-Voltmeter eine Spannung von 300 mV zu messen ist.
- Am NF-Spektrumanalysator sind der Oberwellen- und Nebenwellenabstand zu kontrollieren.

Sollwerte:

Oberwellenabstand	1 Hz... 100 kHz	<73 dB
	100 kHz...1300 kHz	<57 dB
Nebenwellenabstand bis 700 kHz		<70 dB
	700 kHz...1300 kHz	<65 dB

Bei Nichterreichen der Daten:

- Dämpfung des Tiefpasses (C60...C73, L12...L15) prüfen. Maximale Dämpfung <10 dB.
- Die Gleichspannungswerte mit dem Stromlauf vergleichen.
- Die Einstellung des Potentiometers R11 prüfen.

c) Pegelregelung mit elektronischer Eichleitung

- Am Stecker ST16 ein TTL-Signal 2 MHz anlegen.
- Am Stecker ST17 ein TTL-Signal 2,001 MHz anlegen.
- Am Ausgang K1 ein HF-Voltmeter anschließen.
- R112 in Mittelstellung bringen.
- Bei Steuersignalen am Port B23 und B24 laut Tabelle 4-10 mit R99 am MP9 eine Gleichspannung von 10,2 V einstellen.
- Bei Steuersignalen laut Tabelle 4-11 die Spannung am MP9 und Pin 14 von B19 prüfen. Die Spannungen müssen gleich sein.
- Am Ausgang K1 ist die Veränderung des Ausgangspegels zu kontrollieren.

Tabelle 4-10

Einstellung SPN	Port	Steuersignal								Spannung am MP9
		D7	D6	D5	D4	D3	D2	D1	D0	
10 V	B23	X	1	X	1	1	1	1	1	10,2 V
	B24	1	1	1	1	1	1	1	1	

Tabelle 4-11

Einstellung SPN	Port	Steuersignal								Spannung am MP9 und Pin 14/B19
		D7	D6	D5	D4	D3	D2	D1	D0	
3,8 mV	B23	X	1	X	0	0	1	0	0	3,88 mV
	B24	0	1	1	0	0	0	0	1	
6,2 mV	B23	X	1	X	0	1	0	1	1	6,33 mV
	B24	1	0	0	1	1	1	1	0	

d) LOG/LIN Sweep-Verstärker

LIN

- Am ST15 einen Frequenzzähler anschließen.
 - Mit Steuersignal am Port B23 laut Tabelle 4-12 LIN SWP einschalten.
 - Am ST12.13 eine Spannung von 0 V anschließen.
 - Mit dem Potentiometer R84 eine Frequenz von ca. 2 MHz einstellen.
 - Spannung am ST12.13 auf 2,0 V erhöhen.
 - Mit dem Potentiometer R110 eine Frequenz von ca. 4,0 MHz einstellen.
 - Die Einstellung mehrmals wiederholen, da sich die Einstellungen gegenseitig beeinflussen.
 - Spannung am ST12.13 variieren und auf lineare Frequenzänderung achten.
- Sollwert: Linearität $\pm 5 \%$

LOG

- Mit Steuersignal am Port B23 laut Tabelle 4-12 LOG SWP einschalten.
 - Spannung 0 V am ST12.13 anlegen.
 - Mit Potentiometer R71 eine Frequenz von ca. 2 MHz einstellen.
 - Spannung am ST 12.13 auf 2,0 V erhöhen und mit Potentiometer R87 eine Frequenz von 4,0 MHz einstellen.
 - Spannung am ST12.13 variieren und auf die logarithmische Frequenzänderung achten.
- Sollwert: Abweichung $\pm 8 \%$.

Tabelle 4-12

Einstellung SPN	Port	Steuersignal								SWP-Zustand
		D7	D6	D5	D4	D3	D2	D1	D0	
SWP	B23	X	0	0	X	X	X	X	X	LIN
LOG		X	0	1	X	X	X	X	X	LOG

Bei Fehlern sind die Gleichspannungswerte mit dem Stromlauf zu vergleichen.

4.6.1. Funktionsbeschreibung

Die Baugruppe Frequenzaufbereitung enthält:

- a) Quarzoszillator
- b) Frequenzdekaden
- c) D/A-Wandler
- d) Referenzfrequenz

a) Quarzoszillator

Der Quarzoszillator (B1) schwingt auf der Frequenz von 18 MHz. Der genaue Frequenzwert läßt sich mit C4 und R99 einstellen.

Aus der Quarzoszillatorfrequenz werden Referenzfrequenzen von 18 MHz und 2 MHz gewonnen.

Am Ausgang des Quarzoszillators ist ein 6-fach-Inverter (B2) als Trennverstärker angeschlossen, über den die 18-MHz-Referenzfrequenz zu den Dekaden gelangt.

Die 2-MHz-Referenzfrequenz wird durch Teilung in B3 und B4 gewonnen und BU16 zugeführt.

b) Frequenzdekaden

Es sind drei, fast identische Frequenzdekaden vorhanden, die durch Ein/Ausschalter (B6, B11, B16, B21), je nach gewünschter Frequenz, über den Verstärker (T7) dem Ausgang BU17 zugeführt werden.

Am Ausgang wird das Signal je nach der Dekade (Steuerleitung D1) durch den Spannungsteiler R80, R111 geteilt. Dadurch wird die Pegelanpassung der Schaltspannung für den Ausgangsmischer (Y2) gewährleistet.

Diese Frequenzdekaden ermöglichen eine hohe Auflösung und einen geringen Störhub der Frequenz.

In der ersten Dekade wird die Frequenz 2,20...3,3 MHz von BU15 über den Schalter (B6) und den Tiefpaß (C14...C17, L5...L7) dem Mischereingang (B8) zugeleitet. Die 18 MHz Referenzfrequenz gelangt als Schaltfrequenz über den Schalter (B7) an den anderen Mischereingang.

Nach dem 4-Kreis-Bandpaß (C26...C36, L8...L11) wird das gemischte Signal von 20,20...21,3 MHz im Komparator (B9) auf TTL-Pegel verstärkt und seine Frequenz durch zehn geteilt (B10).

Die so gewonnene Frequenz von 2,020...2,13 MHz hat eine 10fach feinere Auflösung und einen um Faktor zehn kleineren Störhub.

Das wird je nach Frequenzbereich in den beiden anderen Frequenzdekaden wiederholt.

c) D/A-Wandler

Der D/A-Wandler (B24) liefert eine frequenzproportionale DC-Ausgangsspannung.

Die Frequenzinformation wird in den beiden Latch (B22, B23) gespeichert und dem D/A-Wandler (B24) zugeführt.

Der Analogschalter B26 schaltet die frequenzproportionale Spannung bei Sweepbetrieb am Ausgang aus.

4.6.2. Abgleich

4.6.2.1. Quarzoszillator

Der Abgleich sollte bei normaler Raumtemperatur durchgeführt werden, nachdem der Oszillator etwa 1/2 Stunde bei dieser Temperatur betrieben wurde.

An BR1 INT. ein Gleichspannungsvoltmeter anschließen. Mit dem Potentiometer R96 eine Spannung von 1,8 V einstellen.

Am Meßpunkt MP4 einen Frequenzzähler anschließen und mit dem Trimmer C4 durch die geschlossene Baugruppe die Frequenz 18 MHz einstellen. Die zulässige Abweichung beträgt ± 18 Hz.

4.6.3. Fehlersuche und Prüfung

a) Quarzoszillator:

Die BR1 ist in der Lage INT.

Die Referenzfrequenzen an MP4 (18 MHz), BU16 (2 MHz) und ST3 (1 MHz) mit einem Frequenzzähler prüfen.

Die BR1 in die Lage EXT. umstecken.

An ST2 ein 1-MHz-Signal von 0,2...2 V anlegen.

Mit einem Frequenzzähler die Frequenz an ST3 messen.

Die Frequenzgenauigkeit muß der des angelegten Signals entsprechen.

Die Frequenz an ST2 um $\pm 5 \cdot 10^{-5}$ variieren.

Die Spannung an ST1 muß zwischen 0,2...4,2 V liegen.

Die BR1 in die Lage INT. umstecken.

b) Frequenzdekaden:

- An BU15 ein TTL-Signal von 3,3 MHz anlegen.
- An BU17 einen Frequenzzähler anschließen.
- An Port B23 Steuersignale entsprechend Tabelle 4-13 für Einstellung 1300 kHz und 130 kHz anlegen und die Frequenz kontrollieren.
- An BU15 ein TTL-Signal von 4,0 MHz anlegen.
- An Port B23 Steuersignale entsprechend Tabelle 4-13 für Einstellung 20 kHz und 2 kHz anlegen und die Frequenz kontrollieren.

Tabelle 4-13

Einstellung SPN	Port	Steuersignal			Frequenz kHz
		D3	D2	D1	
1300 kHz	B23	0	0	0	3300
130 kHz		0	0	1	2130
20 kHz		0	1	1	2020
2,0 kHz		1	1	1	2002

- An BU15 ein TTL-Signal Frequenz entsprechend Tabelle 4-14 anlegen.
- Am Port B23 Steuersignale entsprechend Tabelle 4-14 anlegen und die Frequenz kontrollieren.

Tabelle 4-14

Einstellung SPN	Port	Steuersignal			Frequenz Hz
		D3	D2	D1	
130,10 kHz	B23	0	0	0	2130100
20,01 kHz		0	0	1	2200100
2,001 kHz		0	1	1	2200100
1 Hz		1	1	1	2001000

Am Ausgang BU17 einen NF-Spektrumanalysator anschließen.

- An BU15 ein TTL-Signal zwischen 2 - 3,3 MHz anlegen.
- Nach Tabelle 4-15 Steuersignale an Port B23 anlegen und am NF-Spektrumanalysator Nebenwellenabstand kontrollieren.
Minimaler Nebenwellenabstand ≥ 70 dB

Tabelle 4-15

Einstellung SPN	Port	Steuersignal			Frequenzbereich kHz
		D3	D2	D1	
130,1 kHz...1300 kHz	B23	0	0	0	130,1...1300
20,01 kHz... 130 kHz		0	0	1	20,01... 130
2,001 kHz... 20 kHz		0	1	1	2,001... 20
1 Hz... 2,0 kHz		1	1	1	0,001... 2,0

Bei Nichterreichen der Daten die Ein/Aus-Schalter sowie Pegel an den Eingängen der Komparatoren kontrollieren.

c) D/A-Wandler

- Steuersignale am Port B22 und B23 laut Tabelle 4-16 anlegen.
- Am B26 Pin 3,4 ein Gleichspannungsvoltmeter anschließen.
- Mit dem Potentiometer R85 eine Spannung von 0 V einstellen.

Tabelle 4-16

Einstellung SPN	Port	Steuersignal								Spannung am B26 Pin 3,4
		D7	D6	D5	D4	D3	D2	D1	D0	
1 SWP SWP AUS LOG AUS	B22	0	0	0	0	0	0	0	0	0 V
2,0 kHz	B23	0	0	0	X	1	1	1	0	

- Steuersignale am Port B22 und B23 laut Tabelle 4-17 anlegen.
- Mit dem Potentiometer R82 eine Spannung von 2,0 V einstellen.

Tabelle 4-17

Einstellung SPN	Port	Steuersignal								Spannung am B26 Pin 3,4
		D7	D6	D5	D4	D3	D2	D1	D0	
1 SWP SWP AUS LOG AUS	B22	1	1	1	1	1	1	1	1	2,0 V
2,000 kHz	B23	1	1	1	X	1	1	1	1	

- Bei Steuersignal am Port B22 und B23 laut Tabelle 4-18 Spannung an B26 Pin 3,4 kontrollieren.

Tabelle 4-18

Einstellung am SPN	Port	Steuersignal								Spannung am B26 Pin 3,4
		D7	D6	D5	D4	D3	D2	D1	D0	
1 SWP SWP AUS LOG AUS	B22	0	1	0	0	1	1	1	0	1,0 V
	B23	1	1	0	X	1	1	1	0	
1 Hz	B22	0	0	0	0	0	0	0	0	0 V
	B23	0	0	0	X	1	1	1	0	

4.7. 10-V-Endstufe Y5 336.4038

4.7.1. Funktionsbeschreibung

Auf der Leiterplatte "10-V-Endstufe" wird das von der Steuerung und Eichleitung kommende Signal um etwa 20 dB auf den am Geräteausgang maximal verfügbaren Pegel von 10 V verstärkt. Der Verstärker besteht aus einem Differenzvorverstärker (B1), einer Stromspiegelschaltung (T22, T24, T25, T44, B20) für die Ausgangsstufe und der Ausgangsstufe (T40...T43).

Mit R21 wird der Ruhestrom der VMOS-Transistoren (T42, T43) so eingestellt, daß ein ausreichender Oberwellenabstand (>70 dB bei 100 kHz) erreicht wird. Die Verlustleistung ist wegen des erforderlichen Oberwellenabstands so groß, daß eine Kühlung über die Geräterückwanne erforderlich ist. Guter Oberwellenabstand des Ausgangssignals wird durch die Gegenkopplung (R6, R5) über die ganze Verstärkerstufe erreicht. Vor den als 50-Ω-Generatorinnenwiderstand wirkenden Widerständen (R24, R25, R47, R48) wird mit der Diode (G150) das Ausgangssignal, und mit dem Tiefpaß (R55, C52) die DC-Offsetspannung gemessen.

Die dabei entstehenden Richtspannungen liegen an positiven Eingängen des Doppelverstärkers (B50I, B50II) und werden über BU5.3 und BU5.4 zu Y1 und Y2 geleitet.

Die Regelung der Versorgungsspannungen +24 V und -24 V für die 10-V-Endstufe übernehmen die auf der Leiterplatte integrierten Festspannungsregler (B60, B61).

4.7.2. Abgleich

- An Eingang BU5.11 ein klirrarmes Signal (<0,02 %) von 100 kHz und 1 V anlegen.
- Am Ausgang BU5.8 einen Klirrfaktormesser anschließen.
- Das Potentiometer R21, vom rechten Anschlag beginnend, langsam nach links drehen, bis der minimale Klirrfaktor erreicht ist und der Strom an BU3 nicht größer als 320 mA wird.

4.7.3. Fehlersuche und Prüfung

- An BU5.11 ein Signal von 1 Hz...1300 kHz und 1 V anlegen.
- An BU5.8 ein HF-Millivoltmeter anschließen und die Verstärkung prüfen.
Verstärkung ≈ 20 dB
- An BU5.8 einen NF-Spektrumanalysator anschließen und den Oberwellenabstand prüfen.
Oberwellenabstand 1 Hz... 100 kHz >70 dB
 100 kHz...1300 kHz >54 dB
- An BU5.11 ein Signal mit 100 kHz anlegen und Pegel zwischen 300 mV und 1 V variieren.
- An BU5.4 mit einem DC-Voltmeter prüfen, ob die Gleichspannung der Änderung des Eingangssignals folgt.
- An BU5.11 eine Gleichspannung von 0...500 mV anlegen und an BU5.3 mit einem DC-Voltmeter prüfen, ob die Gleichspannung der Änderung der Eingangsspannung folgt.

Bei Nichterreichen der Daten, die Gleichspannungswerte mit dem Stromlauf vergleichen.

4.8. IEC-Bus

4.8.1. Funktionsbeschreibung

Der SPN hat folgende Schnittstellenfunktionen nach IEC-625-1/IEEE 488:

T6 Talker (Grundausführung des Sprechers mit Serienabfrage mit Entadressieren bei MLA)
L4 Listener (Grundausführung des Hörers mit Entadressieren bei MTA)
RL1 Remote/Local
DC1 Device clear
SR1 Service request

Sämtliche Funktionen steuert der IEC-Interface-Baustein 8291A (D1) über bidirektionale Treiber (D2...D5).

Der komplexe Peripheriebaustein (D1) verbindet den Mikroprozessordatenbus mit der Schnittstelle nach IEC-625, die sich an der Rückwand des Geräts befindet. Der Datentransfer in beiden Richtungen findet interruptgesteuert über die 16 internen Schreib- und Leseregister des IEC-Bus-Bausteins statt. Den normgerechten Anschluß der acht Datenleitungen, der fünf Steuerleitungen und drei Handshakeleitungen bilden die speziellen Treiberbausteine (D2...D5). Durch die Kabel K3 und K4 sind diese mit der IEC-Bus-Anschlußbuchse an der Rückwand verbunden.

Die IEC-Bus-Adresse wird am Schalter S20 eingestellt und beim Einschalten des Geräts über Port B22 (auf Y1) eingelesen.

4.8.2. Fehlersuche und Prüfung

Zuerst ist die Funktion der "Anzeige und Tasten-Einheit" nach 3.2.1. zu überprüfen. Die richtige Geräte-Adresse einstellen (11).

Funktion der Fernsteuerung und Datenausgabe über IEC-Bus:

- IEC-Bus-Controller an den IEC-Bus-Anschluß des SPN anschließen.

Prüfen aller Gerätefunktionen durch Einstellbefehle nach Tabelle 2-5 Abschnitt 2.4.4.

Prüfen der Anzeige des Remote-Zustands:
Leuchtdioden LISTEN, TALK, REMOTE

Prüfen der LOCAL-Funktion

- Versetzen des SPN in den REMOTE-Zustand, durch Listener-Adressierung über IEC-Bus-Controller (ohne den Befehl LLO = LOCAL LOCK OUT zu senden).

- Kontrolle durch Leuchtdiode REMOTE und LISTEN.

Nach Betätigen der LOCAL-Taste muß der SPN wieder in den Zustand LOCAL, das ist der manuelle Bedienungszustand, zurückkehren.

- Kontrolle durch Erlöschen der REMOTE-Zustandsanzeige.

- Versetzen des SPN in den REMOTE-Zustand durch Listener-Adressierung über IEC-Bus-Controller.

- Den Befehl LLO = LOCAL LOCK OUT senden.

Nach Betätigung der LOCAL-Taste darf das Gerät nicht in den LOCAL-Zustand zurückkehren.

4.9. Symmetrierübertrager SPN-Z1 265.4319.02

4.9.1. Funktionsbeschreibung

Der Symmetrierübertrager ermöglicht es, dem Generator eine erdsymmetrische Ausgangsspannung zu entnehmen. Der Innenwiderstand verringert sich, entsprechend dem Transformationsverhältnis, zu:

$$R_i = \frac{R_{SPN}}{10} + 15 [\Omega]$$

Gegen magnetische Streufelder ist der Übertrager durch einen Mu-metallbecher geschirmt.

Alle Anschlüsse befinden sich an der Frontplatte.

4.9.2. Fehlersuche und Prüfung

Symmetrie der Sekundärwicklung

- Am Eingang ein Signal von 0,9 V und Frequenzen 30 Hz, 1 kHz, 20 kHz, 30 kHz, 100 kHz (Generator-Innenwiderstand 50 Ω) anlegen.
- Mittelanzapfung des Übertragers erden (bei 100 kHz offen).
- Ausgang des Symmetrierübertragers wechselweise abschließen mit: 150 Ω , 1 k Ω , offen. Bei 100 kHz 2 x 300 Ω \pm 0,5 %, mit Erdung des Mittelpunkts dieser Belastungswiderstände. Die Mittelanzapfung des Übertragers bleibt offen.
- Mit einem NF-Millivoltmeter Spannung an beiden Enden der Sekundärwicklung gegen Erde messen.

Unterschied der Spannung bei:

30 Hz	<0,1 dB
1 kHz	<0,1 dB
20 kHz	<0,2 dB
30 kHz	<0,3 dB
100 kHz	<0,5 dB

Klirrfaktor

- Am Eingang ein Signal mit der Frequenz von 30 Hz, 10 V/50 Ω anlegen.
- Mittelanzapfung erden.
- Ausgang des Übertragers mit 150 Ω abschließen.
- Am Ausgang einen Klirrfaktormesser anschließen und Klirrfaktor prüfen, Sollwert: Klirrfaktor <0,2 %

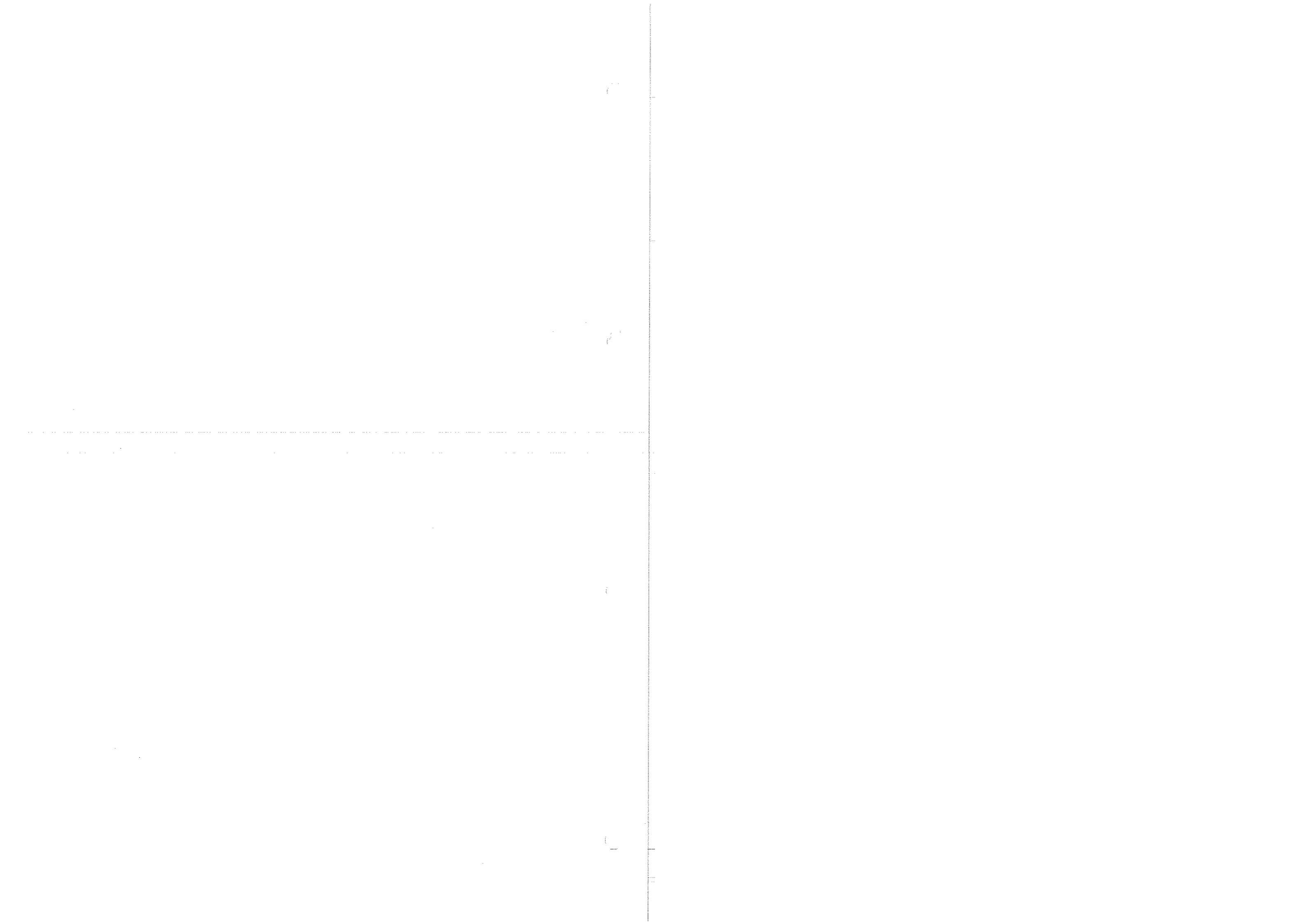
Frequenzgang der Ausgangsspannung bei allen zulässigen Belastungen, bezogen auf 1 kHz, prüfen.

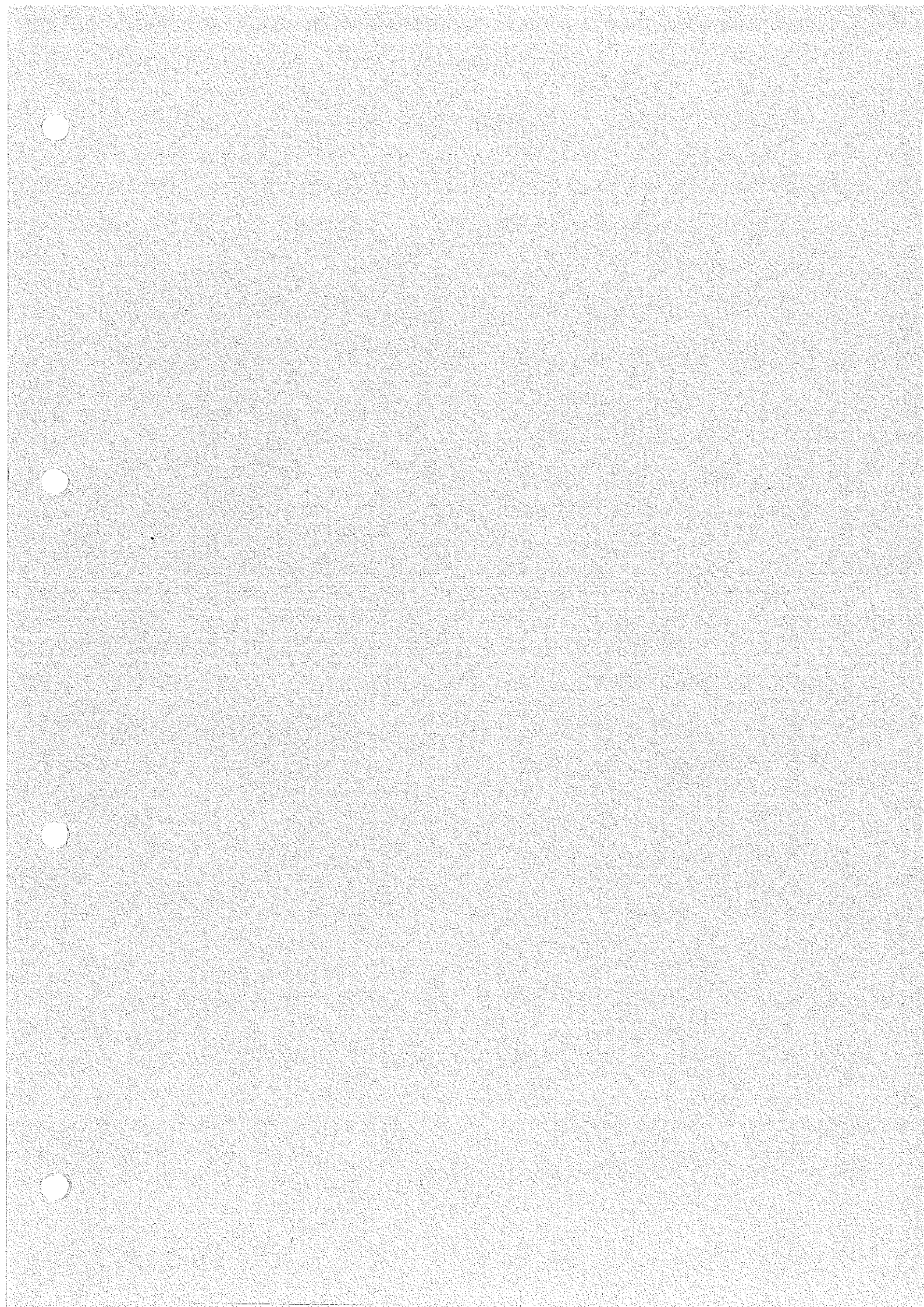
Frequenzgang bis 30 kHz	< \pm 0,2 dB
100 kHz	< \pm 1 dB

- Übersprechen für Stereo-Multiplex-Signale mit einem Stereocoder prüfen.

Übersprechen

Bei L- bzw. R-Information	<0,5 %
"100 Hz...15 kHz"	
Bei L- bzw. R-Information	\approx 1 %
"40 Hz"	





GENERATOR SPN



CHARACTERISTICS

- Compact, attractively priced generator with wide frequency range from 1 Hz to 1.3 MHz
- High frequency stability
- Int./ext. reference frequency
- Extremely low distortion
- Wide output-voltage range
- High spectral purity
- Flat frequency response
- Sinewave and squarewave outputs
- Switch-selected output impedance
- Input for external sweep voltage (lin/log)
- Output voltage proportional to frequency
- Standard octave and third-octave sequences selectable
- Easy to operate through microprocessor
- Remote control via IEC bus
- Balun available as option

Characteristics

The **Generator SPN** is a programmable synthesizer whose sinewave output signal features a wide level range and low distortion. It is suitable both for use in computer-controlled test assemblies (photo below) and for manual operation. Due to its attractive price and remote-control capability via the IEC bus, the SPN finds a wide field of use in production, service, research and development. Since the SPN combines latest technology and modern circuit design, it is able to comply with the most exacting requirements in measurements, e.g. in acoustics and hifi technology. There is also a large number of other fields in which accurate frequencies are required, for instance in telemetry and physics or in mechanical control processes. In addition, the outputs of two SPN generators can be connected in parallel for measuring non-linear distortions.

Frequency Modern synthesizer technology ensures highly accurate, crystal-referenced output frequencies from 1 Hz to 1.3 MHz with a frequency setting time of only 50 ms. The short setting time is important in computer-controlled test systems with a high measuring rate or for the generation of tone sequences such as those required for measurements on selective calling equipment. The frequency entered via the keyboard is read out on the display in five digits (smallest resolution: 0.1 Hz) with a floating decimal point. The frequency can be varied quasi-continuously using a rotary knob. The SPN offers another convenient way of frequency variation by frequency jumps

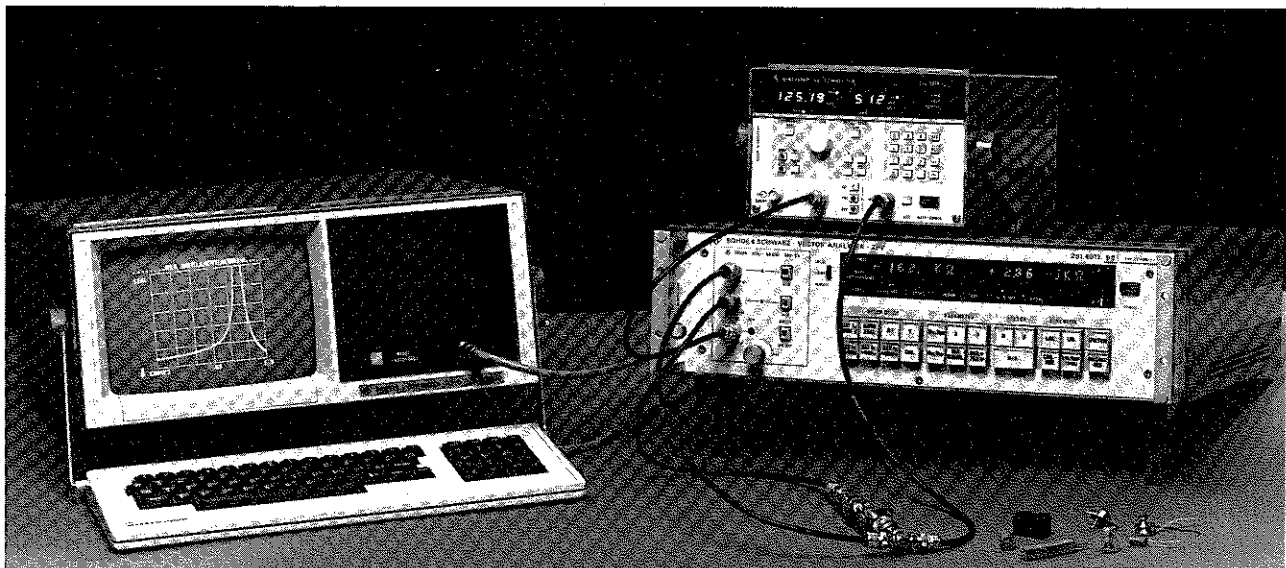
with selectable step size and by calling up the standard octave and third-octave sequences. Logarithmic frequency variation is possible by entering a multiplication or division factor between 1.00 and 2.00.

Reference-frequency input/output For external control (TTL levels), a frequency of 1 MHz is available at the reference-frequency connector. A frequency of 1 MHz may be applied for synchronization to an external reference source.

Output level (sinewave output) Adjustable between 0.1 mV and 10 V with smallest resolution of 0.01 mV (depending on output impedance selected). The output level is read out in three digits with a floating decimal point on the level display (in mV, dBV or dBm). The output level entered can also be varied quasi-continuously or in steps and it can be converted from one unit into another simply at the push of a key. The maximum output EMF is $10 V_{rms}$.

Distortion is as low as 0.03% in the frequency range from 50 Hz to 100 kHz, so that the SPN fulfils the most demanding requirements of the audio-frequency range.

Output impedance The output impedance of the sinewave output can be selected between 600, 50 and approximately 5Ω at the push of a key and thus be matched to the standard system impedances. Modification to other output impedances is possible at the customer's request. The output impedance is linear and real, allowing the sinewave outputs of two SPN generators to be connected in parallel. The output level can be switched off at a push of the impedance key.



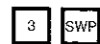
Automatic test assembly with Generator SPN, Vector Analyzer ZPV and Process Controller PUC

Squarewave output In addition to the sinewave output, an output with a squarewave signal of the same frequency is available for driving digital circuits as well as for other measuring tasks; output level: TTL, positive.

External sweeping The generator frequency can be swept in a linear or logarithmic mode over the entire frequency range or certain subranges -- required sweep voltage 0 to V_{max} . The logarithmic conversion is done internally. The sweep range is from 1 Hz up to the upper range limit which can be selected and is indicated on the display.

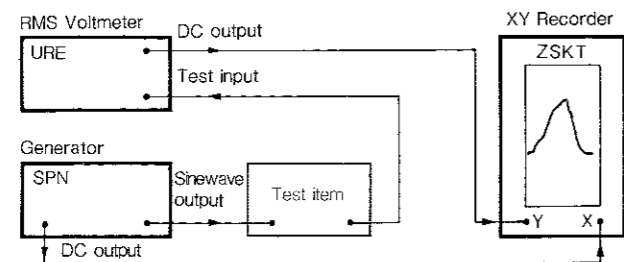
Range	Frequency	V_{max} (V)
1	1 Hz to 2.000 kHz	2
2	1 Hz to 20.00 kHz	2
3	1 Hz to 130.00 kHz	1.3
4	1 Hz to 1300.0 kHz	1.3

Setting example: sweep range from 1 Hz to 130 kHz



Frequency-proportional output voltage In the manual and remote control mode, the SPN provides at the SWEEP socket a DC output voltage proportional to the frequency (0 to V_{max}), the value of V_{max} corresponding to the selected upper frequency limit (as in sweep mode). This output voltage can be used for plotting the measured curves, e.g. frequency responses, on XY recorders.

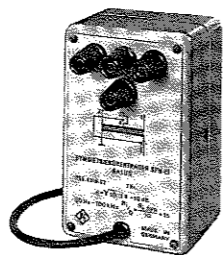
With logarithmic frequency variation, the DC output voltage also varies logarithmically.



Test setup for frequency response recording using the generator's frequency-proportional DC voltage at the X input of the recorder

Remote control All settings of the Generator SPN can be made remotely via the IEC-bus interface. The short programming time makes the SPN suitable for use in automatic measuring assemblies and test systems (examples on page 5).

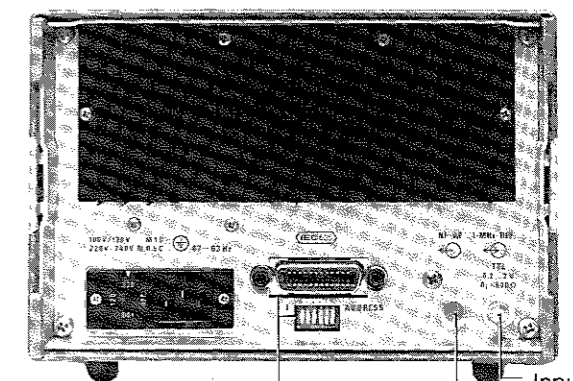
Option: Balun SPN-Z1 Used for feeding balanced line systems or amplifiers and for eliminating hum pickup in test setups; stepdown transformation, therefore low internal impedance (approx. 15 Ω); mumetal-shielded, therefore immune to external interference fields.



Labels on the front panel include: 5-digit frequency readout, 3-digit level readout, Indication of remote-control mode with IEC-bus programming, LISTEN, TALK, REMOTE, GENERATOR 1 Hz - 1.3 MHz · SPN, 336.3019.02, kHz, Hz, MAX, VAR., V, mV, dBV, dBm, FREQUENCY VAR., PEGEL · LEVEL VAR., SWP, LOG, kHz, Hz, V, mV, dBV, dBm, 7, 8, 9, STO, 4, 5, 6, RCL, 1, 2, 3, -, 0, ., C, +, 600, 50, ≈5, Ri, SWEEP, Ri = 10 k Ω , 2 V MAX, TTL, LOC., NETZ · POWER, IEC-bus control/ local mode.

Annotations on the right side: Level unit selection, Memory for five complete settings, Addition or subtraction of frequency and level values, Numerical entry of frequency, level, frequency and level step size, and sweep (X output) range, IEC-bus control/ local mode.

Annotations on the bottom: Input for sweep voltage, X output (proportional to frequency) for recorder/oscilloscope, Squarewave output 1 Hz to 1.3 MHz, Output impedance selection and sinewave cut-off -- without variation of other settings, Sinewave output 1 mV to 10 V ($Z_{out}=600$ and 50 Ω), 0.1 mV to 1 V ($Z_{out}\approx 5 \Omega$).



Labels on the rear view: IEC-bus connector and address switch, Opening for bringing out sinewave or squarewave output, Input/output for 1-MHz reference frequency.

OPERATION, REMOTE CONTROL

Operation

High operating convenience Thanks to the microprocessor control, the SPN is easy to operate. Data entry is made via keys, the numerical value being entered first, then the unit. Quasi-analog settings are possible using the rotary knob.

Frequency setting

1.1303 kHz

5 Hz

Step-up by 1 kHz

Step-down by 100 Hz

Variation with 100 Hz) step size

Level setting

9.85 V

122 mV

18.2 dBV

6 dBm

Variation with 10 mV step size

Output impedance

50 Ω

Storage facility The SPN can store five complete instrument settings (memory addresses: 1 to 5). RCL recalls either complete settings or individual frequency or level settings.

Storage: complete setting

Recall: complete setting

level value only

frequency value only

Special functions The frequency steps commonly used in acoustics (DIN 45401, ISO 266) are possible by calling up special functions:

- for 1st octave sequence (16/31.5/63/125/... Hz)
- for 2nd octave sequence (22.4/45/90/180/... Hz)
- for 1st third-octave sequence (16/20/25/31.5/... Hz)
- for 2nd third-octave sequence (18/22.4/28/35.5/... Hz)

The VAR knob allows the selected sequence to be stepped up or down.

Output frequency of 1 Hz to 20 kHz, 1 Hz resolution

1) Logarithmic by entry of a factor between 1.00 and 2.00 instead of the step-width, without unit.

Remote control

Programming examples for the Process Controller PUC from Rohde & Schwarz for setting the level, output impedance and frequency on the Generator SPN (address 11).

Setting of
 level IECOUT11,"9.85V"
 output impedance IECOUT11,"R5"
 frequency IECOUT11,"1.1303KH"
 Several instructions in one program line
 IECOUT11,"9.85V R5 1.1303KH"

IEC-bus commands The setting instructions consist of data and a combination of two characters which are also the delimiter.

Function	Data	Instructions
Setting the frequency in kHz in Hz for short transient time in kHz in Hz	max. 5 digits with or without decimal point	KH HZ KS HS
Setting the level in V in mV in dBV in dBm	max. 3 digits with or without decimal point	V MV DV DM
Switching off the level		R0
Switching on linear SWEEP range 1 range 2 range 3 range 4		S1 S2 S3 S4
Switching off SWEEP		S0
Switching on logarithmic SWEEP range 1 range 2 range 3 range 4		L1 L2 L3 L4
Switching off log SWEEP		L0
Setting the output impedance 600 Ω 50 Ω ≈ 5 Ω		R6 R5 R1
Storing the complete setting		ST n
Recalling the complete setting		RC n
Recalling the frequency	n: storage location 1 to 5	RCKH n RCHZ n
Recalling the level		RCV n RCMV n RCDV n RCDM n
Switching on the special function	n: number of special function	RC n
Enabling service request		SR

SPECIFICATIONS

Frequency range	1 Hz to 1.3 MHz
Frequency setting	entry via keyboard or rotary knob in Hz or kHz
Display	5-digit readout
Resolution	0.1 Hz
	2 to 20 kHz
	20 to 130 kHz
	130 to 1300 kHz
	1 Hz to 20 kHz
	with special function RCL 05
Frequency switching time	1 Hz
Crystal aging	50 ms
Temperature effect	< 1 x 10 ⁻⁵ /month
Reference-frequency connection	≤ 1 x 10 ⁻⁶ /°C
	1 MHz (int./ext. common connector)
Output	TTL levels
Input	0.2 to 2 V _{rms} into 500 Ω or TTL levels
Levels	
Sinewave output (short-circuit-proof)	
Output EMF in V _{rms}	1 mV to 10 V (Z _{out} = 600 and 50 Ω)
Level setting	0.1 mV to V (Z _{out} approx. 5 Ω)
Indication	keyboard entry or rotary knob
	3-digit readout of EMF
	in V, mV, dBV and of power
	in dBm with matching
Resolution	
	0.1 to 0.99 mV
	1 to 99.9 mV
	100 to 999 mV
	1 to 10 V
	for dBV and dBm
Error of output EMF	
	300 mV to 10 V
	10 to 300 mV
	1 to 10 mV
Frequency response flatness of output EMF	
	10 Hz to 9.999 kHz
	10 kHz to 1.3 MHz
	10 Hz to 1.3 MHz
Output impedance, switch-selected	
	600/50 Ω ± 1%
	approx. 5 Ω
Switching off level	
Level switching time	
Connector	
Squarewave output	
Connector	
Spectral purity	
Total distortion at 10 V EMF (Z _{out} = 600 Ω and 50 Ω)	
	10 to 50 Hz
	50 Hz to 100 kHz
Harmonics (Z _{out} = 600 Ω and 50 Ω)	
	f _{carrier} ≤ 100 kHz
	f _{carrier} > 100 kHz
Non-harmonics (V _{out} > 100 mV)	
	f _{carrier} ≤ 700 kHz
	f _{carrier} > 700 kHz
AC supply- and microphony-dependent spurious signals	
	f _{carrier} ≤ 130 kHz
	f _{carrier} > 130 kHz
Sweep operation	
	with external signal; linear or logarithmic scale, switch-selected
Sweep range	
Sweep frequency range	
Sweep input voltage	
Frequency-proportional output voltage (EMF)	
Sweep frequency	
Connector (SWEEP)	
Input impedance	
Output impedance	
Interface	
System	
Functions	
Connector	

Option: Balun SPN-Z1	
Input	BNC connector with coaxial cable (25 cm)
Output	4-mm knurled terminals (telephone jacks)
Frequency range	30 Hz to 100 kHz
No-load transformation ratio	3:16:1 corresponding to -10 dB (±0.1 dB)
Asymmetry of output voltage	
	from 30 Hz to 15 kHz
	up to 20 kHz
	up to 30 kHz
	up to 100 kHz and symmetrical about centre tap of load
impedance	< 0.5 dB
Source impedance	≈ 15 Ω
Permissible load impedance	≥ 150 Ω
Distortion	< 0.2% (with source voltage of 10 V _{rms} max and Z _{out} = 50 Ω)
Frequency response flatness of output level	
	up to 30 kHz
	up to 100 kHz
Max. permissible primary voltage	
	10 to 30 Hz
	30 to 60 Hz
	60 Hz to 100 kHz
Dimensions, weight	83 mm x 130 mm x 105 mm, 1.5 kg

General data

Rated temperature range	+5 to +45 °C
Storage temperature range	-40 to +70 °C
RF screening	full compliance with VDE 0871 and MIL-STD-461A methods CEO3 and REO2 (radiated and conducted interference) and VDE 0875 (limit values of radio interference grade K)
Mechanical resistance	shock- and vibration-tested to DIN 40046, parts 7 and 8 (corresponding to IEC Publications 68-2-27 and 68-2-8)
AC supply	100/120/220/240 V ± 10%, 47 to 63 Hz (80 VA), safety class I to VDE 0411
Dimensions, weight	245 mm x 154 mm x 347 mm, 6.5 kg

Ordering information

Order designation	Generator SPN 336.3019.02
Accessories supplied	power cable, manual
Recommended extras	
Option: Balun SPN-Z1	265.4319.02
19" Adapter ZZA-13	079.0702.00

1) dBc = relative level, referred to carrier amplitude.



ROHDE & SCHWARZ

GmbH & Co. KG · D-8000 München 80 · Mühldorfstr. 15 · Tel. (089) 4129-0 Int. +4989 4129-0 · Telex 523703
 Printed in the Fed. Rep. of Germany · Subject to change · Data without tolerances: order of magnitude only



ROHDE & SCHWARZ

Manual

GENERATOR 1Hz to 1.3 MHz

SPN

336.3019.02

1

2

3

4

Table of Contents

1.	<u>Data Sheet</u>	
2.	<u>Operating Instructions</u>	2.1
2.1	Legend for Figs. 2-7 and 2-8	2.1
2.2	Preparation for Use	2.3
2.3	Manual Mode	2.4
2.3.1	ON Status	2.4
2.3.2	Setting the Frequency	2.4
2.3.2.1	Frequency Variation	2.5
2.3.3	Setting the Output Level	2.8
2.3.3.1	Level Entry	2.8
2.3.3.1.1	Switching the Level Off	2.10
2.3.3.2	Varying the Output Level	2.10
2.3.3.3	Setting an Extremely Small Voltage	2.12
2.3.3.4	Units of Level Indication	2.14
2.3.4	Setting the Output Impedance	2.14
2.3.5	Sweep Mode	2.15
2.3.5.1	Sweep Range	2.15
2.3.5.2	DC Output Voltage Proportional to Frequency	2.17
2.3.6	Storing Facility	2.19
2.3.6.1	Special Functions	2.20
2.3.7	Squarewave Output	2.22
2.3.8	Reference Frequency	2.22
2.4	Remote-controlled Operation	2.22
2.4.1	Interface	2.22
2.4.2	Setting the Address	2.24
2.4.3	REMOTE/LOCAL/DEVICE CLEAR	2.25
2.4.4	Remote-control Instructions	2.27
2.4.4.1	Listener	2.27
2.4.4.2	Service Request	2.29
2.4.5	Programming Examples for Process Controllers PPC/PUC	2.30
2.5	Balun SPN-Z1	2.33

Table of Contents (cont.)

Figures in the Text

Fig. 2-1	Unwanted voltage produced by ground loops	2.12
Fig. 2-2	Cause of ground loops	2.13
Fig. 2-3	Elimination of ground loops	2.13
Fig. 2-4	Sweep range limits, depending on control voltage. LOG/LIN diagram	2.16
Fig. 2-5	Pin allocation	2.22
Fig. 2-6	Address switch <u>19</u> on the rear panel	2.25

Table of Contents

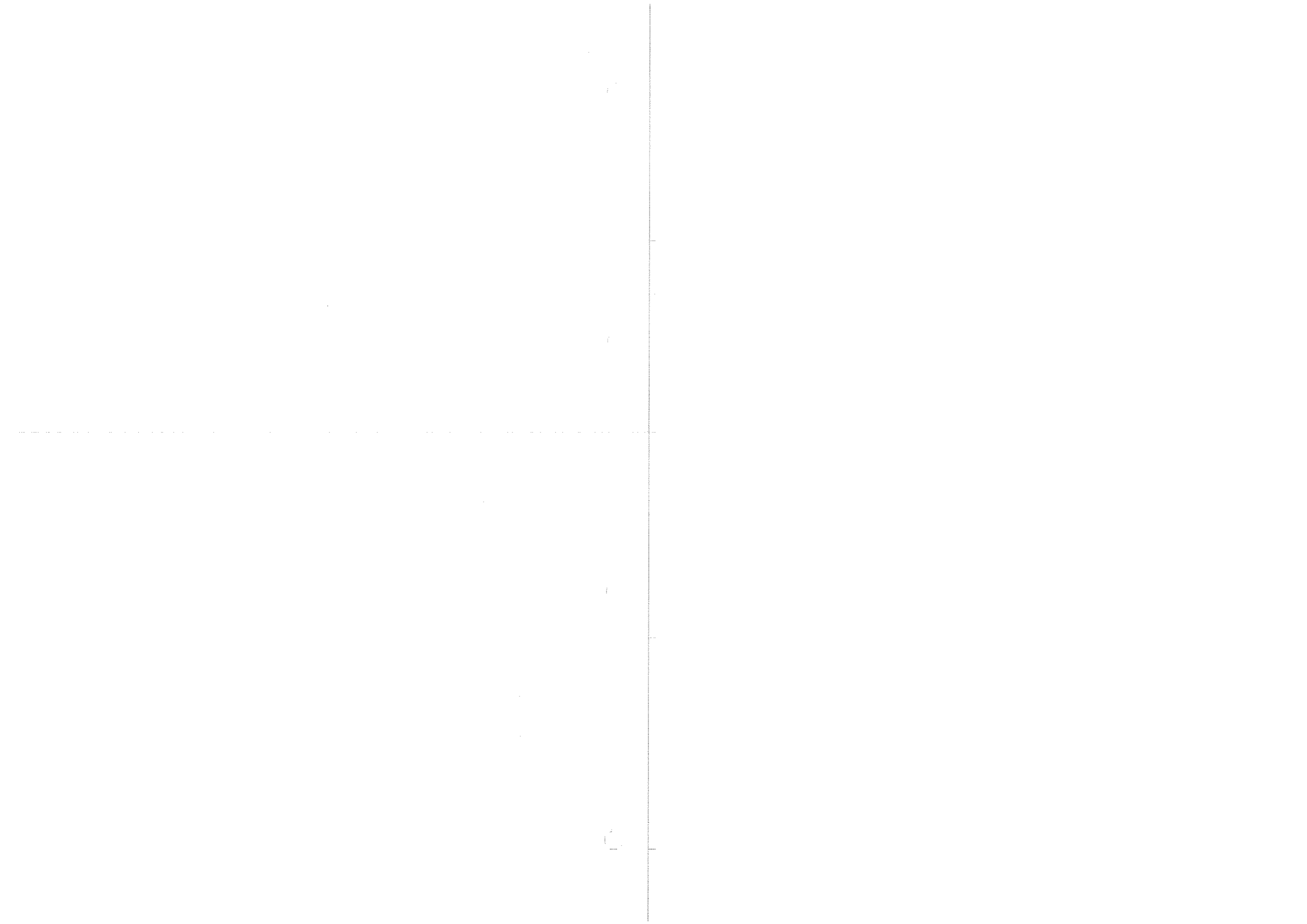
3.	<u>Maintenance</u>	3.1
3.1	Required Measuring Equipment and Accessories	3.1
3.2	Checking Rated Specifications	3.2
3.2.1	Checking Readouts, Indicators and Keyboard	3.2
3.2.2	Checking Frequency Setting and Accuracy	3.2
3.2.2.1	Checking the Reference Frequency	3.2
3.2.3	Checking Level Setting	3.2
3.2.4	Checking Frequency Response	3.3
3.2.5	Checking Spurious Signal Rejection	3.3
3.2.6	Checking Harmonic Content	3.4
3.2.7	Checking Harmonic Distortion	3.4
3.2.8	Checking Output Impedance	3.4
3.2.9	Checking Squarewave Output	3.5
3.2.10	Checking Sweep Operation	3.5
3.2.11	Checking DC Output Voltage Proportional to Frequency	3.5
3.2.12	Checking Interface Functions	3.5
3.3	Performance Test Protokoll	3.6
3.4	Regular Maintenance Work	3.8

Table of Contents

4.	<u>Servicing</u>	4.1
4.1	Required Measuring Equipment and Accessories	4.1
4.2	Overall Description	4.3
4.2.1	Circuit Description and Construction	4.3
4.2.2	Adjustments	4.6
4.2.2.1	Reference Frequency Adjustment	4.6
4.2.2.2	Level Adjustment for $f_{out} > 20$ kHz	4.6
4.2.2.3	Operating Point of 10-V Output Stage	4.6
4.2.2.4	Spurious Frequency Adjustment	4.6
4.2.2.5	Level Adjustment for $f_{out} < 20$ kHz	4.7
4.2.2.6	Sweep Adjustment	4.7
4.2.2.7	Adjustment of Frequency-proportional DC Output Voltage .	4.7
4.2.3	Troubleshooting	4.8
4.2.3.1	General Instructions	4.8
4.2.3.2	Wrong Output Frequency	4.9
4.2.3.3	Wrong Output Level	4.10
4.2.3.4	Excessive Frequency Response	4.11
4.2.3.5	Insufficient Harmonic Rejection	4.12
4.2.3.6	Insufficient Spurious Frequency Rejection	4.12
4.2.3.7	Excessive Distortion Factor	4.13
4.2.3.8	Faulty Sweep Operation	4.14
4.2.3.9	Faulty Squarewave Signal	4.14
4.2.3.10	Faulty Frequency-proportional DC Output Voltage	4.14
4.3	Display and Keyboard Y4 336.4015	4.15
4.3.1	Circuit Description	4.15
4.3.2	Troubleshooting and Checking	4.15
4.4	Control-circuit and Attenuator Board Y1 392.7522	4.15
4.4.1	Circuit Description	4.15
4.4.2	Troubleshooting and Checking	4.18
4.5	Frequency Generator Y2 392 7939	4.23
4.5.1	Circuit Description	4.23
4.5.2	Adjustment	4.24
4.5.2.1	Synthesizer	4.24
4.5.2.2	Output Mixer	4.25
4.5.3	Troubleshooting and Checking	4.25

Table of Contents (cont.)

4.6	Frequency Processor Y3 392.7580	4.28
4.6.1	Circuit Description	4.28
4.6.2	Adjustment	4.30
4.6.2.1	Crystal Oscillator	4.30
4.6.3	Troubleshooting and Checking	4.30
4.7	10-V Output Stage Y5 336.4038	4.33
4.7.1	Circuit Description	4.33
4.7.2	Adjustment	4.33
4.7.3	Troubleshooting and Checking	4.33
4.8	IEC-Bus	4.34
4.8.1	Circuit Description	4.34
4.8.2	Troubleshooting and Checking	4.35
4.9	Balun SPN-Z1 265.4319.02	4.35
4.9.1	Circuit Description	4.35
4.9.2	Troubleshooting and Checking	4.36

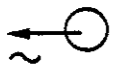



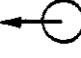

2. Operating Instructions


The values mentioned in this section are not guaranteed; only the specifications in the Data Sheet or Technical Information are binding.

For the designation and number of the panel controls refer to Figs. 2-7 and 2-8.

2.1 Legend for Figs. 2-7 and 2-8

No.	Marking	Function
1		5-digit readout indicating the frequency setting.
2	kHz Hz MAX	3 LEDs indicating the unity and the maximum sweep range.
3		3-digit readout indicating the output level
4	V mV dBV dBm	4 LEDs indicating the unit of the output level
5	LISTEN TALK REMOTE	3 LEDs indicating the remote-controlled mode in the case of IEC-bus programming.
6	7 8 9 STO 4 5 6 RCL 1 2 3 - 0 . C +	Keyboard for data entry: frequency with keys <u>13</u> ; level with keys <u>10</u> . C clears the entry or a blinking readout; STO stores, RCL recalls 5 complete instrument settings or 5 frequency and 5 level settings as well as 5 special functions.
7	POWER (OFF)	Power switch.
8	LOC.	Key for switching over from the IEC-bus to the manual mode.
9		Sinewave output; BNC female connector.

No.	Marking	Function
10	V mV dBV dBm	4 keys for level entry. They define the desired unity of the preceding level-value entry (keyboard <u>6</u>)
11	600 Ω 50 Ω ≈ 5 Ω R _i	3 keys for entering the output impedance. LED incorporated in the key lights up to indicate the impedance selected.
12	  TTL	Squarewave output; BNC female connector.
13	kHz Hz	2 keys for entering the frequency unit after having entered the frequency value on keyboard <u>6</u> .
14	 SWEEP R _i = 10 kΩ 2.0 V MAX.	Input and output for the sweep voltage; BNC female connector.
15	LOG.	Key for selecting the logarithmic sweep. Indicated by built-in LED.
16	SWP	Key for switching the sweep on and off. With the sweep on, the built-in LED lights up.
17	VAR.	Knob for quasi-continuous variation of frequency or level after entry with key <u>18</u> ; variation either in steps or logarithmic after entry on keyboard <u>6</u> .
18	VAR	2 keys for entering the frequency or level variation. The associated VAR indicator below readout <u>1</u> or <u>3</u> lights up.

No.	Marking	Function
19	ADDRESS	6-pole switch for setting the IEC-bus address.
20	IEC 625 BUS	IEC-bus connector.
21		Opening provided for bringing the sinewave output out on the rear panel.
22	 47-63 Hz	AC supply connector
23	100 V/120 V T1.6D 220 V/240 V T1	Fuse holder and AC supply voltage selector.
24	1 MHz REF. TTL 0.2 to 2 V $R_i > 500 \Omega$	Socket for the output of the internal crystal reference frequency. The connection can be changed for the input of an external reference frequency.

2.2 Preparation for Use

The Generator SPN is designed for operation from 100-V, 120-V, 220-V and 240-V AC supplies. The instrument is factory-set for operation from 220 V. To change over to a different supply voltage, withdraw the cover of the voltage selector 23 (Fig. 2-8) and reinsert it with the fuse holder such that the desired voltage is below the triangular marking. The instrument is then ready to be operated from the new AC supply voltage. Use a T1 (1.0A) fuse for 220 V and 240 V and a T1.6D (1.6A) fuse for 100 V and 120 V.

The Generator SPN has half the width of a 19" case. It is also suitable for use in 19" racks. For this purpose a rack adapter is available (see under "recommended extras"). For rack incorporation, remove the lateral screws, withdraw the two hoods, the lateral bars and the carrying handle.

The threaded openings for fixing the rack adapter are provided on the instrument. The opening for changing over the output from the front panel to the rear panel is provided on the rear panel.

Make sure that ventilation is not obstructed.

2.3 Manual Mode

Various keys and a knob are provided for manual operation of the Generator. The entry keys and the digital readouts are conveniently arranged in three groups. The lefthand section contains the frequency readout, the frequency variation key and the sweep setting keys. This section also comprises the sweep input and output BNC connectors. The section in the centre includes the level readout, the keys for entering the level and the output impedance, the level variation key and the squarewave output. The righthand section includes the keyboard for entering data for all parameters, the LISTEN, TALK and REMOTE indicators, the power switch, the go-to-local key and the sine-wave output. Setting with the aid of the keys is performed in the following order: numerical value, unit or function. Quasi-continuous adjustment is possible by means of the rotary knob. Unpermissible settings will not be accepted. The readout in which the value should have appeared blinks until the entry has been cleared by pressing the C key or a new valid entry has been made. A blinking readout then always signals that the desired setting cannot be accepted.

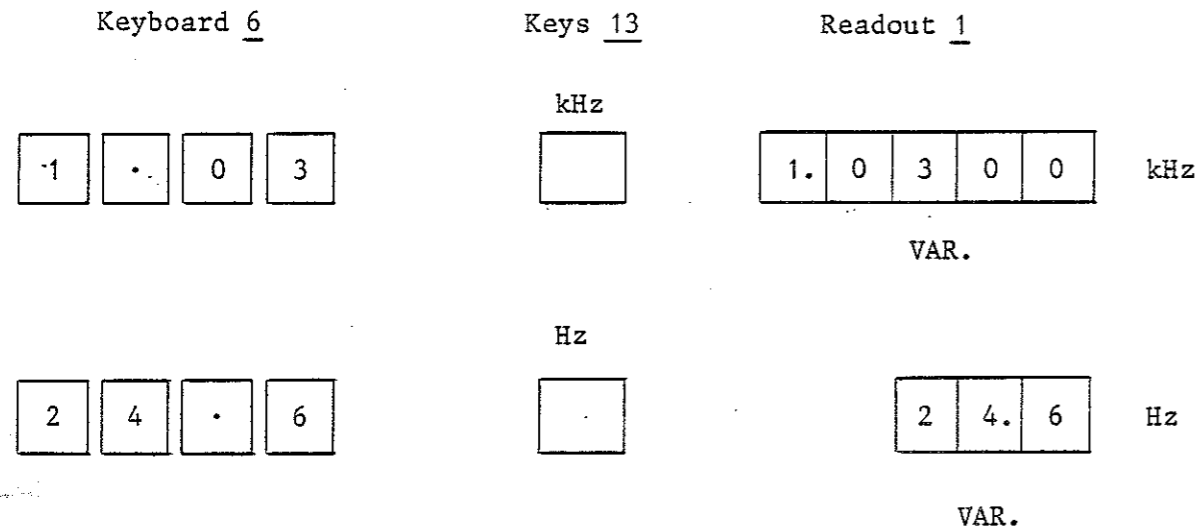
2.3.1 ON Status

After the instrument has been switched on with the power switch 7, the SPN performs a display test and displays the IEC-bus address selected. After a warmup of about 15 s indicated by a count down in the display, the instrument is ready for operation. When the count down readout is extinguished, the frequency of 10.000 kHz is set. The output voltage is fixed at 1 mV in order to protect sensitive test items.

2.3.2 Setting the Frequency

The frequency range of the SPN is 1 Hz to 1.3 MHz. The frequency is set by entering the desired value on keyboard 6 (Fig. 2-7) and pressing one of keys 13 for the unit (kHz or Hz). Zeros at the end of the value to be entered after the decimal point need not be filled up. Entries after the decimal point which exceed the acceptable number of digits are ignored. The frequency is displayed in readout 1 in kHz or Hz with the decimal point.

Examples:



If the value entered exceeds the limits of the frequency range, the readout starts to blink.

The blinking can be eliminated by pressing key C (keyboard 6) - the old setting being retained - or by performing a new, valid entry.

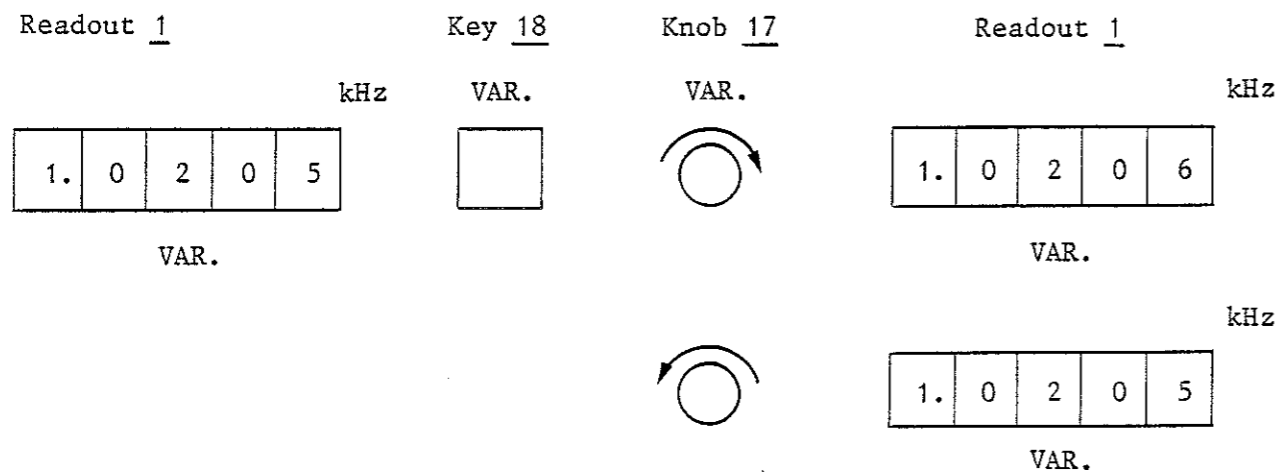
2.3.2.1 Frequency Variation

A frequency entered via the keyboard 6 (Fig. 2-7) can be varied either with knob 17 in four different ways (a to d) or with the + and -keys 6 in freely selectable steps.

a) Single-step variation

After switching the set on or pressing key 18, use knob 17 to increment the last frequency digit displayed.

Example:

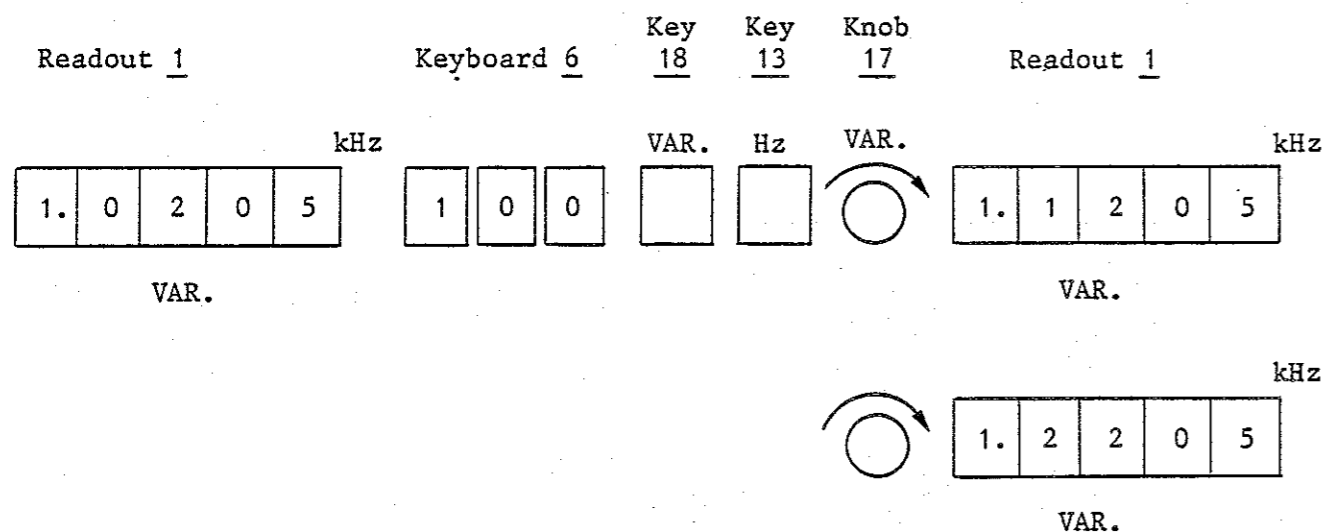


b) Variation in random steps

The frequency set can be varied in random steps with knob 17.

For this purpose, first enter the numerical value on keyboard 6, and then the variation step with key 18 and the unit with key 13.

Example: 100-Hz variation

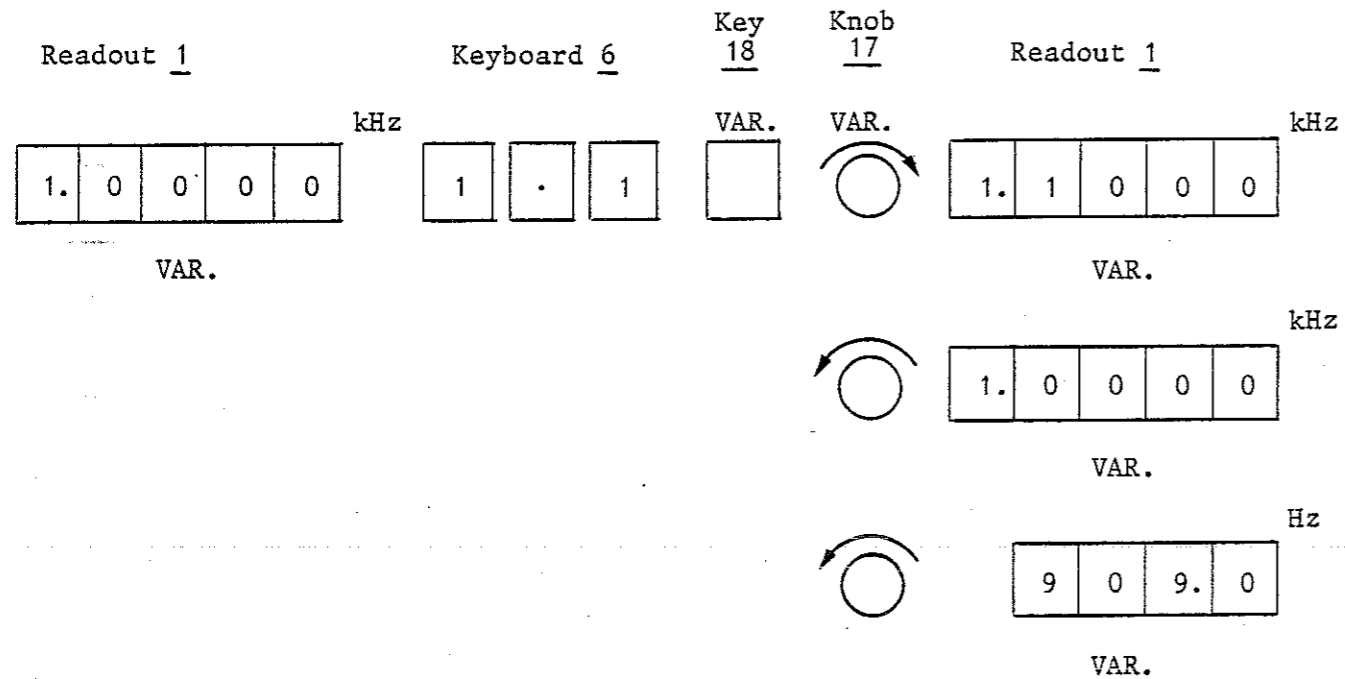


If the frequency variation entered cannot be executed because of the insufficient frequency resolution, LED 18 is blinking and the frequency value is no longer increased. This may also happen if, with a continuous variation, the frequency range is automatically changed and thus also the resolution of the readout.

c) Logarithmic variation

The frequency can also be varied logarithmically by entering a multiplication or division factor of the variation, this factor lying between 1.00 and 2.00. The displayed frequency is then increased or decreased with each step by the factor entered depending on the sense of rotation of the variation knob.

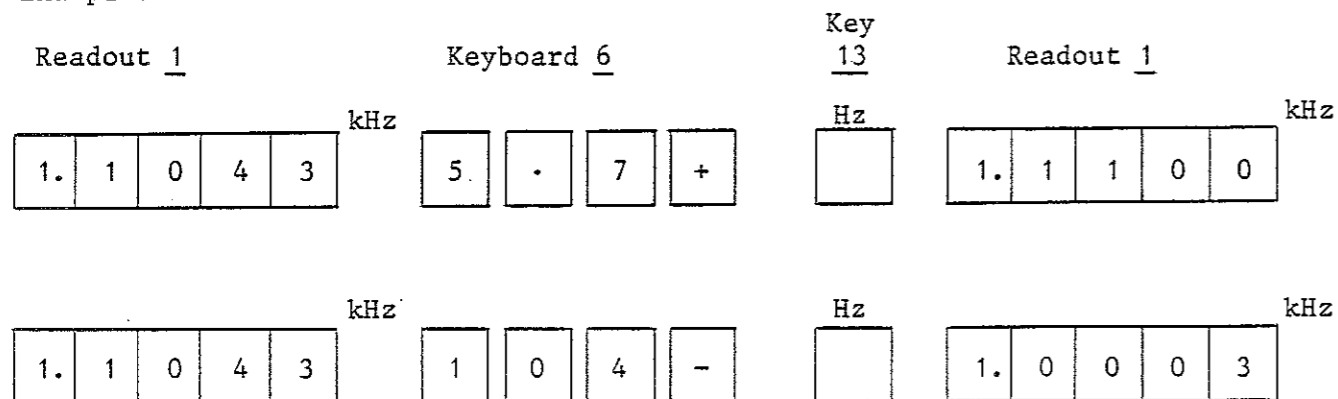
Example: Factor 1.1



d) For setting and varying the standardized octave and one-third-octave sequences see Section 2.3.6.1.

A frequency step can be added to or subtracted from the frequency set. For this purpose, first enter the numerical value, then the sign and finally the unit.

Example:



2.3.3 Setting the Output Level

2.3.3.1 Level Entry

The output level is set by entering the desired numerical value via keyboard 6 (Fig. 2-7). Next, press one of keys 10 (V, mV, dBV or dBm) which then defines that the entered value is a level value designating the unit selected. In the case of negative dBV or dBm values, the negative sign has to be entered prior to the numerical value. Zeros at the end of the numerical value need not be filled up after the decimal point.

The entered unit lights up in the readout.

Permissible ranges for level entries:

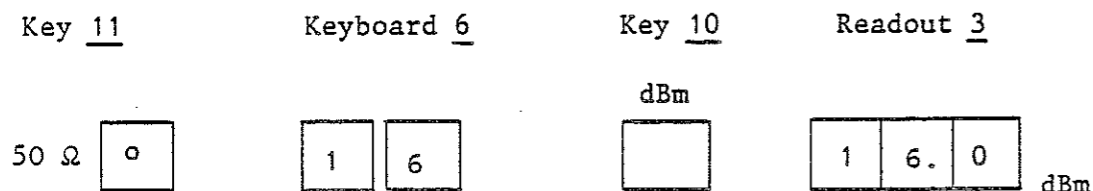
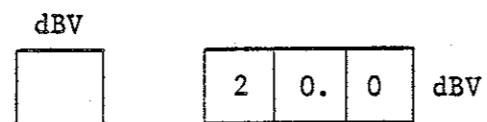
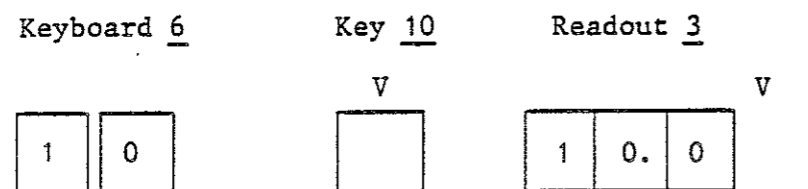
-60 dBV to 20 dBV or 1 mV to 10 V for $R_i = 600$ and 50Ω

-80 dBV to 0 dBV or 0.1 mV to 1 V for $R_i = 5 \Omega$

The microprocessor selects the unit suitable for the readout (example: 1000 mV yield the display 1.00 V).

If keys 10 are pressed, the displayed level can be converted into mV, V, dBV or dBm without requiring any previous entry of a numerical value.

Example:



If the output impedance is switched over, the EMF - if level is shown in dBm - is changed automatically so that the indicated level supplied at Bu 9 is made available at the correct impedance matching.

If the unit is mV, V or dBV, readout 3 displays the open-circuit voltage.

In the dBm indication mode, the power referred to 1 mW into a load corresponding to the output impedance of the SPN is displayed. With a finite load, the voltage across the load can be calculated. It depends on the output impedance selected.

Thus

$$V_{load} = V_C \frac{Z_{load}}{Z_{out} + Z_{load}}$$

where V_C = the open-circuit voltage

and V_{load} = the voltage across Z_{load} .

On the other hand, the open-circuit voltage required for a given voltage V_{load}

$$V_C = V_{load} \frac{Z_{out} + Z_{load}}{Z_{load}}$$

If the load impedance is equal to the output impedance, the systems are matched and the voltage occurring across the load is half the value of the open-circuit voltage or the output level is 6 dB less than the open-circuit level.

In addition to levels indicated in terms of dBV, values in dB referred to 0.775 V and dB μ V are commonly used. Open-circuit voltage read on the SPN can easily be converted to these levels.

Value in	corresponds to		
	dB μ V	dB referred to 0.775 V	dBV
dB μ V		+117.8	+120
dB referred to 0.775 V	-117.8		+2.2
dBV	-120	-2.2	

2.3.3.1.1 Switching the Level Off

Press the illuminated key 11 (output impedance); the level is switched off without affecting the settings and readouts of frequency or level.

This status is indicated by the fact that all the LEDs in keys 11 are off.

When the level is switched off, the output impedance is $\approx 5 \Omega$.

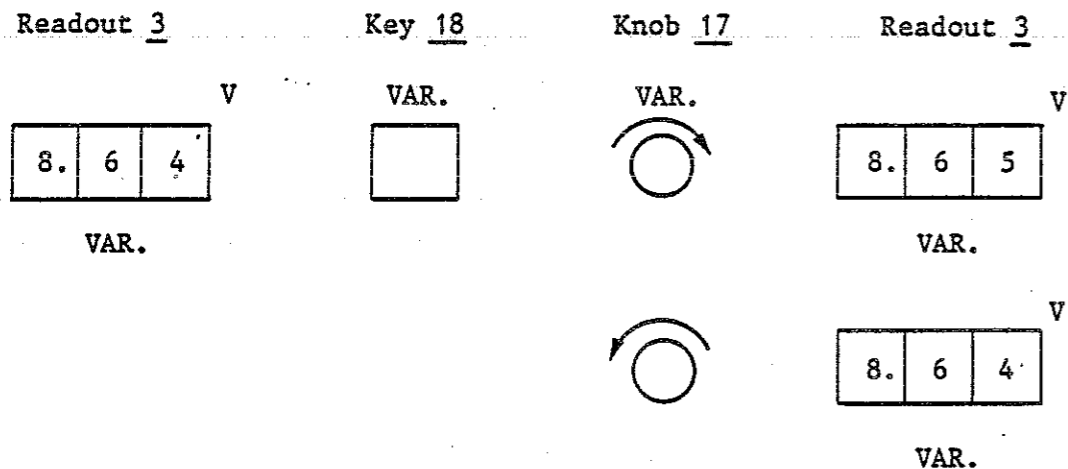
Press one of keys 11 again to switch the level and the output impedance on.

2.3.3.2 Varying the Output Level

Press the righthand key 18, a quasi-continuous level variation is possible with the aid of knob 17 (Fig. 2-7). This variation is logarithmic for dBV and dBm or linear for V and mV (indicated by LEDs 4).

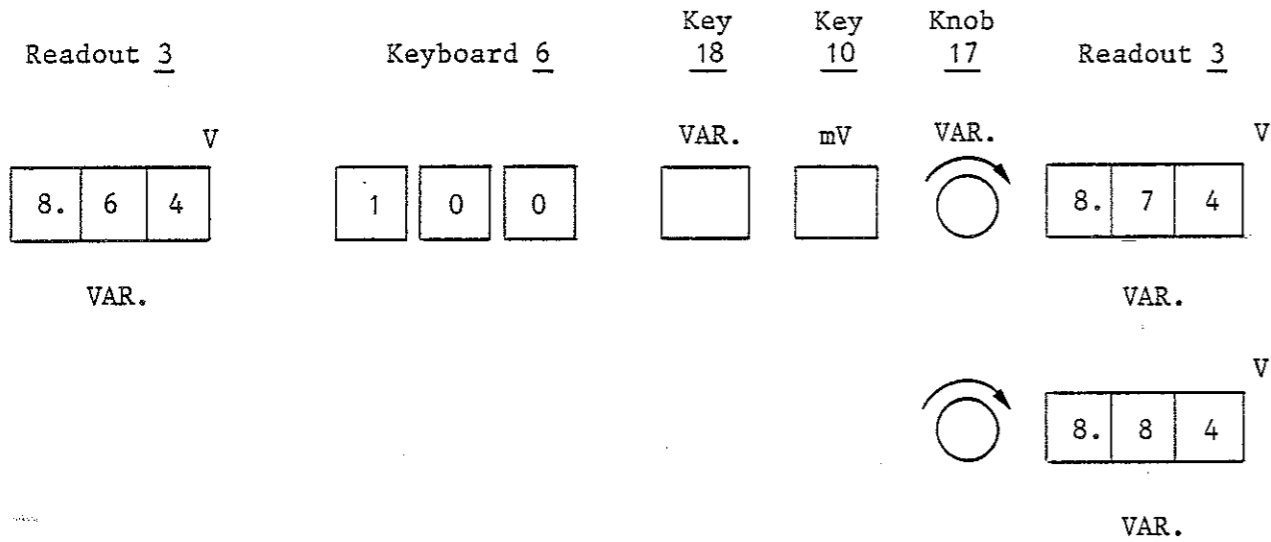
After pressing the LEVEL VAR key 18, use knob 17 to step the last digit of the displayed level up or down.

Example:



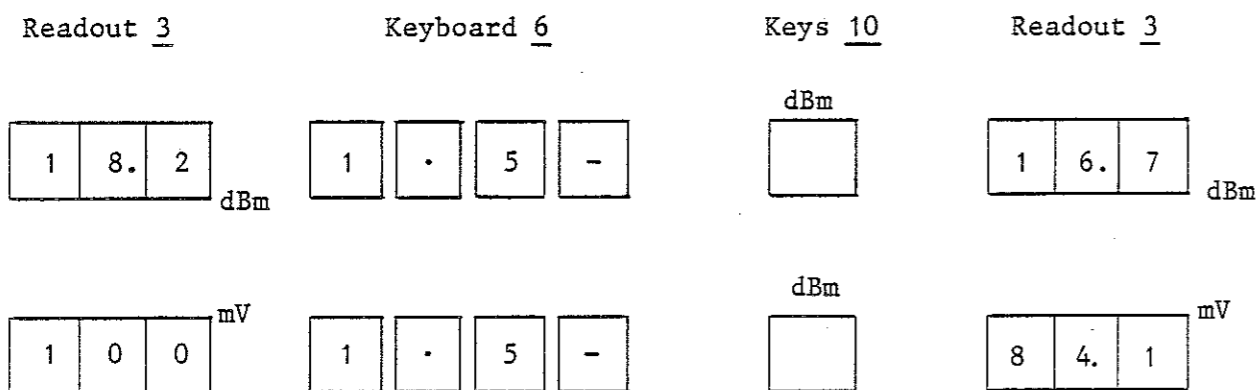
The level set can also be varied in random steps with the aid of the rotary knob. For this purpose, first enter the numerical value on keyboard 6, next the variation with key 18 and the unit with one of keys 10.

Example: 100-mV variation



A level step can be added to or subtracted from the level set. This step can be entered in mV, V or dB. The result is displayed in terms of the unit of the previously set level. To perform this step, first enter the numerical value on keyboard 6 (Fig. 2-7), then the sign and finally the unit. To enter a step in dB, one of the dBV or dBm keys must be pressed.

Exemple: 1.5-dBm step down in level



The level limits cannot be exceeded by turning the variation knob. If the knob is turned further, the minimum or maximum value remains unchanged.

2.3.3.3 Setting an Extremely Small Voltage

If extremely small voltages are to be applied to a load, the connection of the SPN to the load should be made with the utmost care. An improper connection between generator and load or insufficient earthing of these units may cause an unwanted voltage at the input of the load; this voltage may be higher than the wanted signal itself. Fig. 2-1 shows the generation of an unwanted voltage.

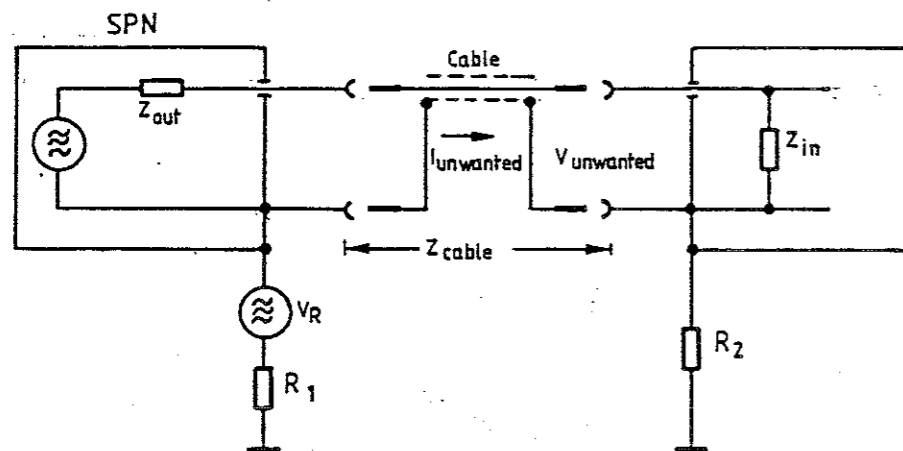


Fig. 2-1 Unwanted voltage produced by ground loops

This voltage becomes effective at the load input whenever an unwanted current $I_{unwanted}$ flows through the outer conductor of the coaxial connecting cable and thus a voltage drop of $V_{unwanted} = I_{unwanted} \cdot Z_{cable}$ occurs across Z_{cable} of this outer conductor. The source (V_{source}) of this current may be in one of the two lines used for grounding the units. In this way a circuit is constituted via R_1 , Z_{cable} , R_2 . The unwanted voltage produced across the load

$$V_{unwanted} = I_{unwanted} Z_{cable} = V_{source} \frac{Z_{cable}}{R_1 + R_2 + Z_{cable}}$$

becomes the smaller, the smaller the cable impedance and the greater the two ground impedance are.

The source of this unwanted signal is frequently the voltage drop shown in Fig. 2-2 occurring between the earthed-wire contacts A and B of the two power cables.

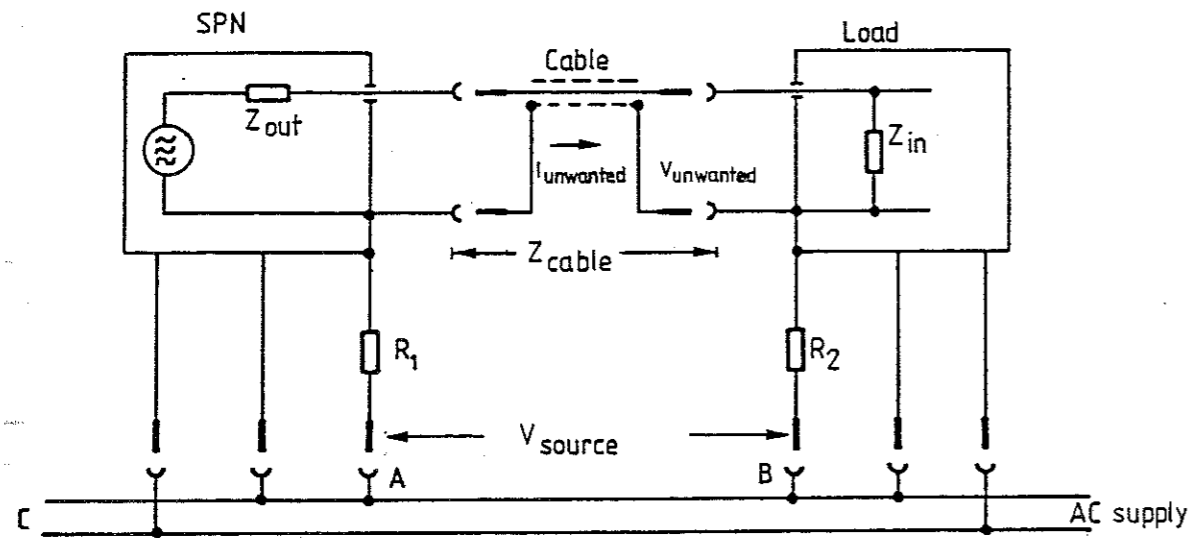


Fig. 2-2 Cause of ground loops

The voltage drop V_{source} occurring between the earthed-wire contacts A and B may be caused by other loads in addition to the consumption of the SPN, these loads being connected to the same line C.

The interference picked up from the AC supply can be reduced best by plugging the power connector of the generator and of the load into a double power outlet as is shown in Fig. 2-3; in this way, the line impedance between A and B is reduced such that $V_{source} \approx 0$ and thus also $V_{unwanted} \approx 0$.

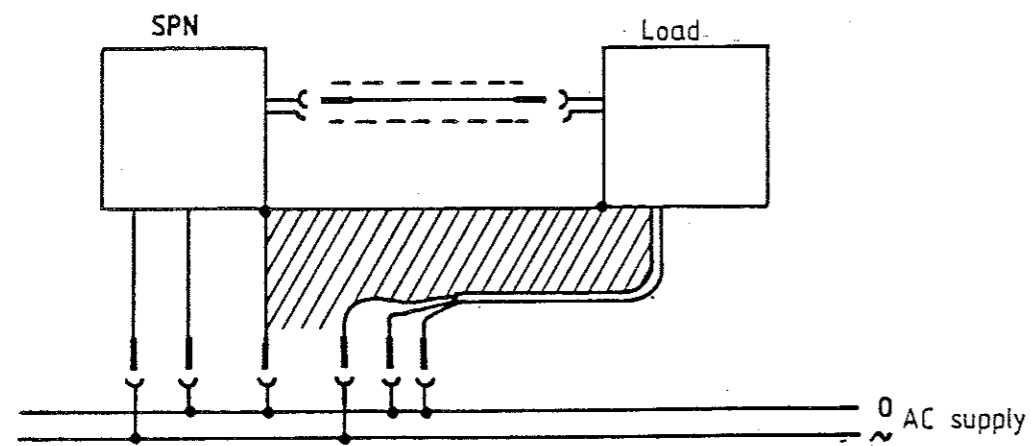


Fig. 2-3 Elimination of ground loops

2.3.3.4 Units of Level Indication

All the entries for the output level refer to the EMF or maximum power into an ohmic termination of 600, 50 or $\approx 5 \Omega$.

dBV is a logarithmic unit of the output voltage referred to 1 V. It is calculated based on the output voltage:

$$V_{dBV} = 20 \log \frac{V_{out} (V)}{1 (V)}$$

Thus an output voltage of precisely 1 V corresponds to 0 dBV. Voltages higher than 1 V yield positive, those smaller than 1 V negative values in dBV.

The unit dBm is the logarithmic measure of the output power which an ohmic termination would handle referred to 1 mW.

It is calculated based on the power: $P_{dBm} = 10 \log \frac{P(mW)}{1(mW)}$

or based on the voltage $P_{dBm} = 10 \log \frac{V_{out}^2 (V) \cdot 20}{1(mW)}$

If the test item or the load is mismatched, the remaining power is reduced due to reflection. Depending on the VSWR, the output power is:

$$P(\text{load}) = P(\text{readout}) \frac{4 \text{ VSWR}}{(1+s)^2}$$

2.3.4 Setting the Output Impedance

Key 11 (Fig. 2-7) permits the impedance of output 9 to be selected:

600, 50 and $\approx 5 \Omega$. In this way, matched measurements are possible in different impedance systems. The accuracy of the 600- Ω and 50- Ω output impedance is $\pm 1\%$.

NOTE: The output impedances can be largely adjusted to the wishes of the customer by selecting the respective R1, R2, R3 and R4 on the control-circuit and attenuator board (drawing No. 392.7522). The voltage indication and the level blanking remain correct. The dBm indication is only incorrect when Z_{out} is changed and must be converted by the corresponding factor.

Conversion factor for dBm

$$= \left| 10 \log \frac{25}{Z_{out_{new}} \cdot 10^3} - 10 \log \frac{25}{Z_{out_{old}} \cdot 10^3} \right|$$

$Z_{out_{new}} > Z_{out_{old}}$ sign of dBm correction: -

$Z_{out_{new}} < Z_{out_{old}}$ sign of dBm correction: +

Example: $Z_{out} = 50 \Omega$ is changed to $Z_{out} = 300 \Omega$

$Z_{out_{old}} = 50 \Omega$

$Z_{out_{new}} = 300 \Omega$

Conversion factor for dBm

$$= \left| 10 \log \frac{25}{300 \cdot 10^{-3}} - 10 \log \frac{25}{50 \cdot 10^{-3}} \right| =$$

$$= |19.21 - 26.99| = 7.78$$

$Z_{outnew} > Z_{outold}$ sign -

Conversion factor for dBm = -7.78 dBm

Modification instructions:

Modification	600 Ω	50 Ω	$\approx 5 \Omega$
Range	900 Ω to 1 k Ω	50 Ω to 600 Ω	5 Ω to 200 Ω
R ₁	Z _{out} - 50 Ω	550 Ω - R ₂	549 Ω
R ₂	0 Ω	Z _{out} - 50 Ω	0 Ω
R ₃	0 Ω	0 Ω	10 Z _{out} - 50 Ω
R ₄	5.6 Ω	5.6 Ω	10/9 Z _{out}

R₁, R₂ and R₃ 0.5W

R₄ 0.25 W

Exemple 1:

A 200- Ω impedance is required (key 600 Ω).

$$R_1 = Z_{out} - 50 = 200 - 50 = 150 \Omega$$

$$R_2 = 0 \Omega$$

$$R_3 = 0 \Omega$$

$$R_4 = 5.6 \Omega$$

Exemple 2:

A balanced 600- Ω output is required. For this purpose, the Balun SPN-Z1 (see Section 2.5) is used.

The required new resistor is calculated as follows:

$$Z_{out(balun)} = 600 \Omega$$

$$Z_{out(balun)} = \frac{Z_{out(SPN)}}{10} + 15 \Omega$$

$$Z_{out(SPN)} = (Z_{out(balun)} - 15) 10 = (600 - 15) 10 = 5850 \Omega$$

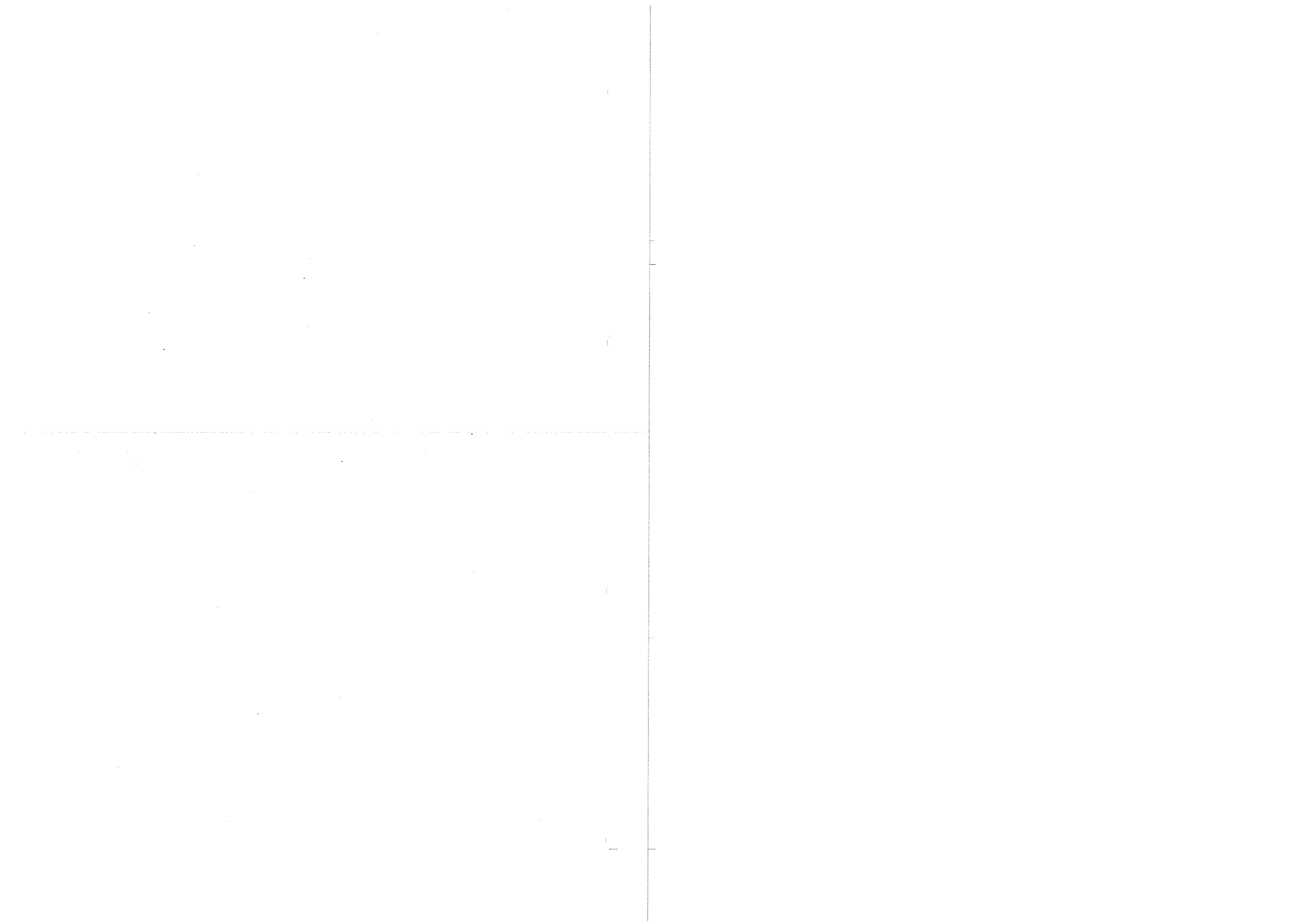
$$Z_{out(SPN)} = 5850 \text{ (key 600}\Omega\text{)}$$

$$R_1 = 5850 - 50 = 5800 \Omega$$

$$R_2 = 0 \Omega$$

$$R_3 = 0 \Omega$$

$$R_4 = 5.6 \Omega$$



2.3.5 Sweep Mode

The output frequency of the SPN can be swept by an external signal in the linear or logarithmic mode over the entire or certain subranges.

To select the mode, press key 16 (Fig. 2-7) for linear or key 15 for logarithmic operation. The level control is switched off in sweep operation.

2.3.5.1 Sweep Range

The sweep range always extends from the lower frequency limit of the SPN (≈ 1 Hz) to an upper frequency limit which can be set depending on the range. This maximum frequency obtained by an external signal applied to input 14 (Fig. 2-7) appears in readout 1. This is indicated by the MAX LED 2. The level control is switched off in sweep operation.

Table 2-1

Entry	Sweep range	Frequency displayed in readout <u>1</u>
<div style="display: flex; flex-direction: column; align-items: center;"> <div style="display: flex; align-items: center; gap: 10px;"> <div style="border: 1px solid black; padding: 2px 5px;">1</div> <div style="border: 1px solid black; padding: 2px 5px;">SWP</div> </div> <div style="margin: 2px 0;">or</div> <div style="display: flex; align-items: center; gap: 10px;"> <div style="border: 1px solid black; padding: 2px 5px;">1</div> <div style="border: 1px solid black; padding: 2px 5px;">LOG</div> </div> </div>	Range 1 ≈ 1 Hz to 2.0 kHz	2.0 kHz
<div style="display: flex; flex-direction: column; align-items: center;"> <div style="display: flex; align-items: center; gap: 10px;"> <div style="border: 1px solid black; padding: 2px 5px;">2</div> <div style="border: 1px solid black; padding: 2px 5px;">SWP</div> </div> <div style="margin: 2px 0;">or</div> <div style="display: flex; align-items: center; gap: 10px;"> <div style="border: 1px solid black; padding: 2px 5px;">2</div> <div style="border: 1px solid black; padding: 2px 5px;">LOG</div> </div> </div>	Range 2 ≈ 1 Hz to 20 kHz	20 kHz
<div style="display: flex; flex-direction: column; align-items: center;"> <div style="display: flex; align-items: center; gap: 10px;"> <div style="border: 1px solid black; padding: 2px 5px;">3</div> <div style="border: 1px solid black; padding: 2px 5px;">SWP</div> </div> <div style="margin: 2px 0;">or</div> <div style="display: flex; align-items: center; gap: 10px;"> <div style="border: 1px solid black; padding: 2px 5px;">3</div> <div style="border: 1px solid black; padding: 2px 5px;">LOG</div> </div> </div>	Range 3 ≈ 1 Hz to 130 kHz	130 kHz
<div style="display: flex; flex-direction: column; align-items: center;"> <div style="display: flex; align-items: center; gap: 10px;"> <div style="border: 1px solid black; padding: 2px 5px;">4</div> <div style="border: 1px solid black; padding: 2px 5px;">SWP</div> </div> <div style="margin: 2px 0;">or</div> <div style="display: flex; align-items: center; gap: 10px;"> <div style="border: 1px solid black; padding: 2px 5px;">4</div> <div style="border: 1px solid black; padding: 2px 5px;">LOG</div> </div> </div>	Range 4 ≈ 1 Hz to 1300 kHz	1300 kHz

Example:

Keyboard 6

Key 16 (15)

Readout 1

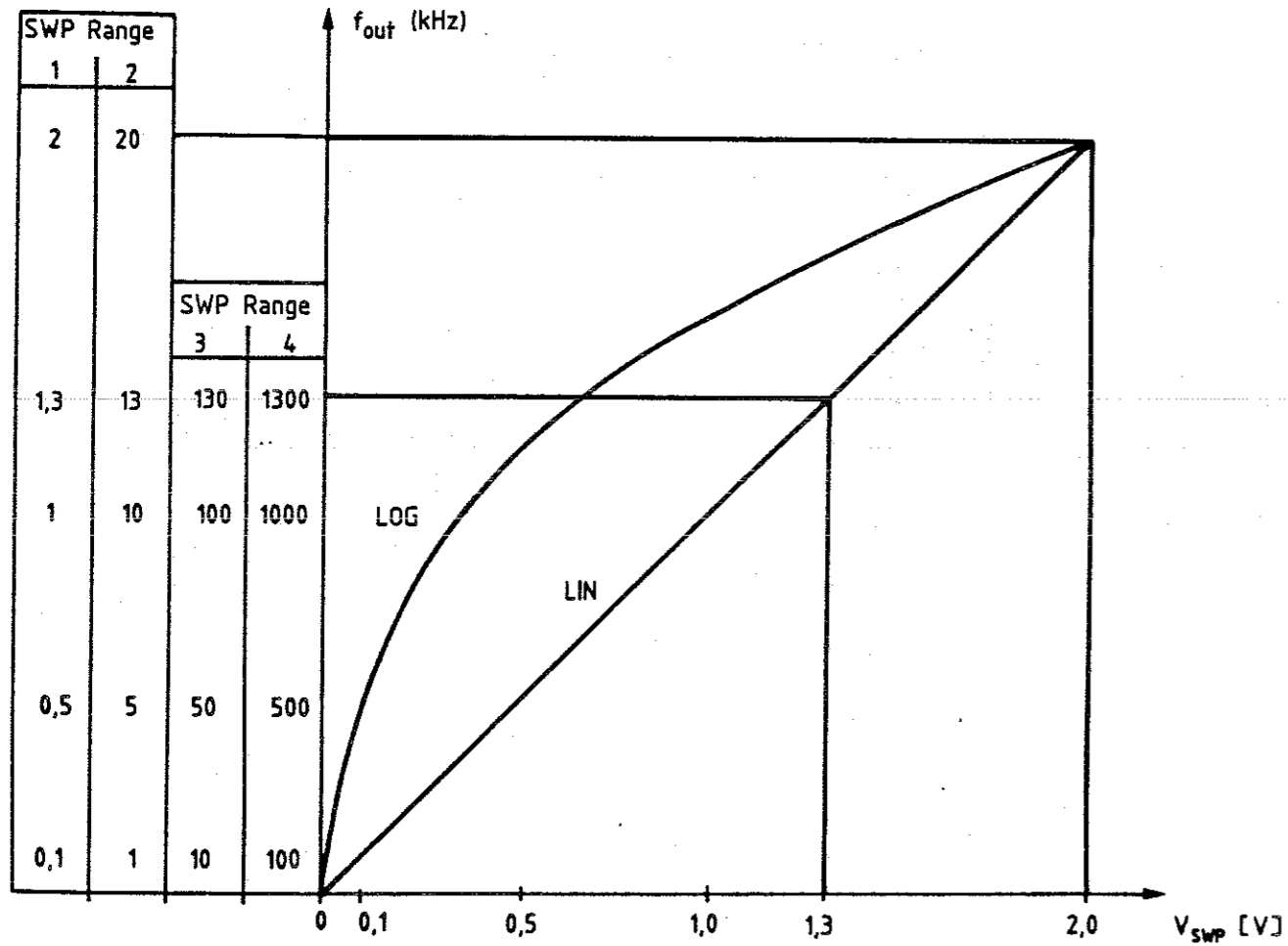
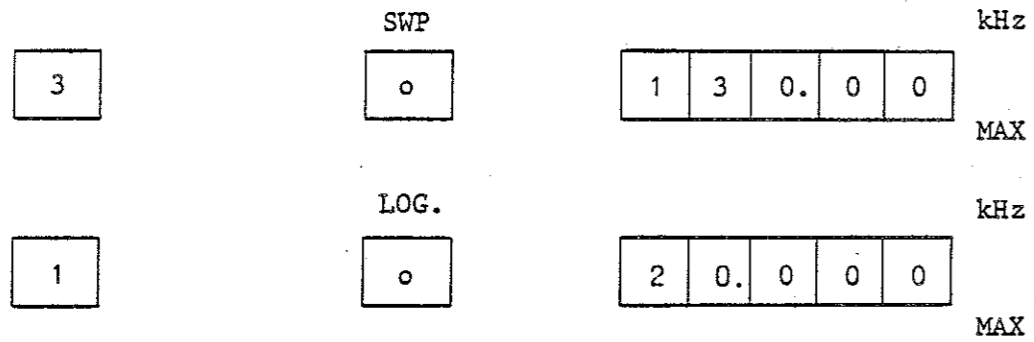


Fig. 2-4 Sweep range limits, depending on control voltage.
LOG / LIN diagram

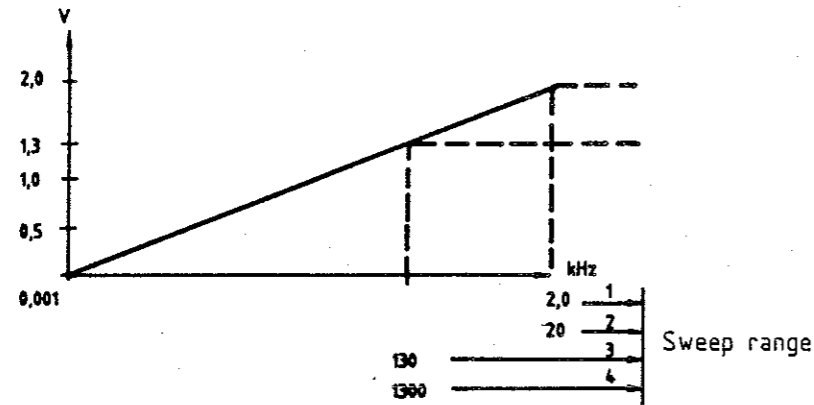
To switch the sweep mode off, press the SWP key 16 again; the previously selected frequency appears again in readout 1. With the sweep mode enabled, the entry of a new frequency is not accepted and signalled as a wrong entry.

2.3.5.2 DC Output Voltage Proportional to Frequency

Connector 14 delivers a DC voltage proportional to the frequency. The voltage range always covers 0 V at 1 Hz to 2.0 V at the maximum frequency of sweep ranges 2.0 kHz and 20 kHz and to 1.3 V at the maximum frequency of sweep ranges 130 kHz and 1300 kHz. After the SPN has been switched on, sweep range 4 (1 Hz to 1300 kHz) is selected.

a) Linear frequency variation

With linear frequency variation (see Section 2.3.2.1 a, b, d) the frequency-proportional DC output voltage is a linear function of the output frequency. Select the maximum frequency to cover the full sweep range in accordance with the following diagram:

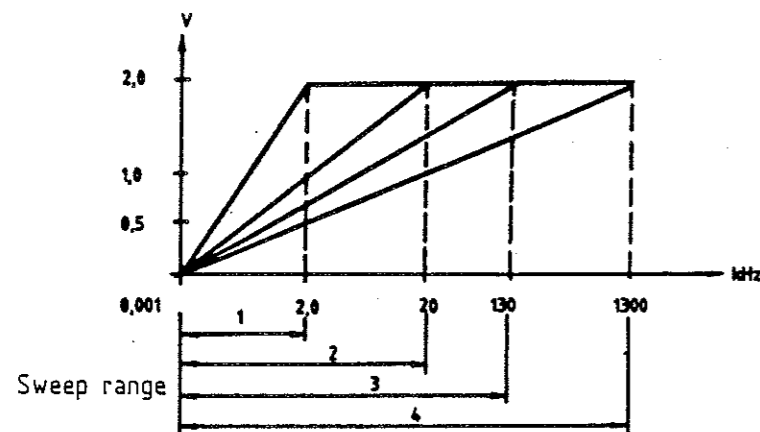


Example: Maximum DC output voltage at 20 kHz

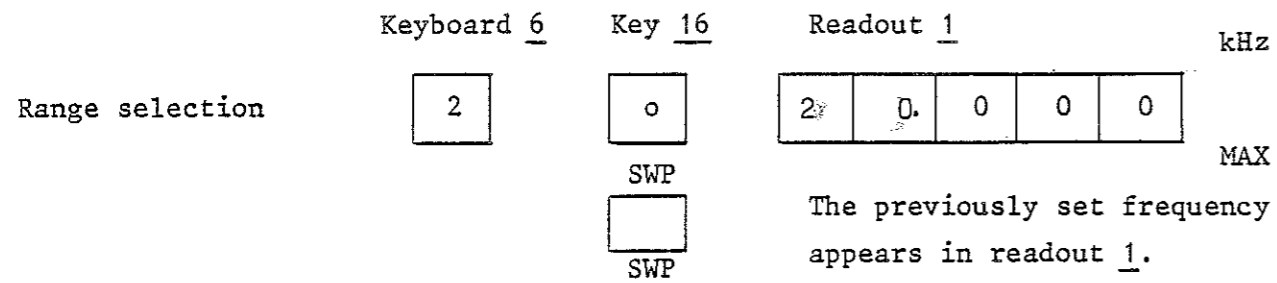
	Keyboard <u>6</u>	Key <u>16</u>	Readout <u>1</u>	kHz
Range selection	<input type="text" value="2"/>	<input type="text" value="0"/>	<input type="text" value="2"/> <input type="text" value="0."/> <input type="text" value="0"/> <input type="text" value="0"/> <input type="text" value="0"/>	MAX
		SWP		
		<input type="text"/>		The previously set frequency appears in readout <u>1</u> .
		SWP		

b) Logarithmic frequency variation

With logarithmic frequency variation (see Section 2.3.2.1 c) there is a logarithmic relation between the frequency-proportional DC output voltage and the output frequency. Select the maximum frequency to cover the full sweep range in accordance with the following diagram:



Example: Maximum DC output voltage at 20 kHz

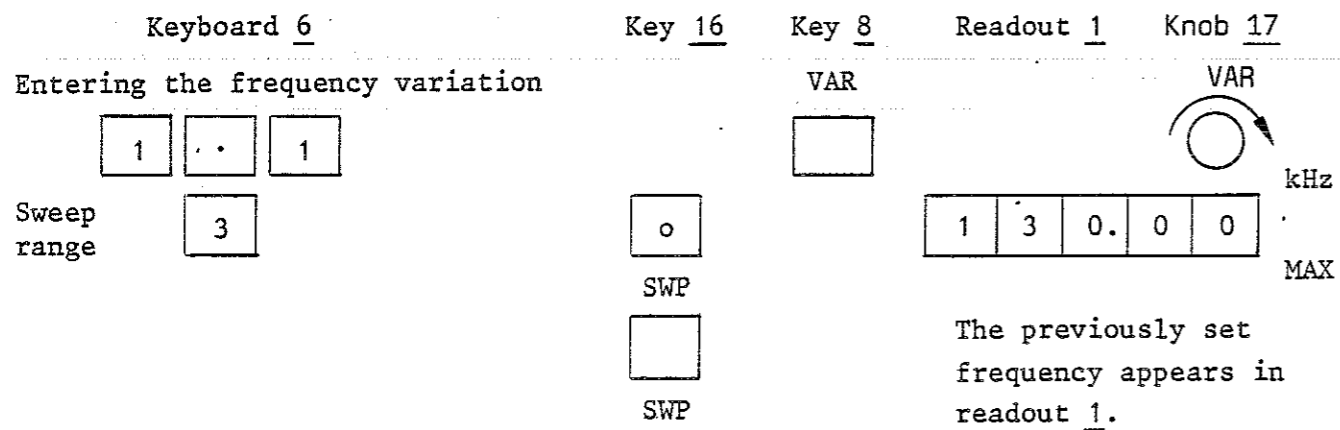


2.3.5.2.1 Recording Frequency Responses with the aid of an XY Recorder

To record frequency responses with the aid of an XY recorder, proceed as follows:

1. Select the linear or the logarithmic frequency variation mode (see Section 2.3.2.1).
2. Select the limit frequency in accordance with the diagram under 2.3.5.2 a) or 2.3.5.2 b).

Example: Frequency range from 1 Hz to 130 kHz,
10% frequency variation



The frequency displayed in readout 1 can be varied with knob 17.

3. Calibrate the X axis of the recorder with the pen lifted.

To calibrate the Y axis, use knob 17 to vary the frequency (for instance to find a maximum). The X deflection voltage is following the frequency and stops at the corresponding upper sweep limit.

4. Use knob 17 or enter a frequency value to set the lower frequency limit; lower the pen and vary the frequency with knob 17.
5. Lift the pen at the end of the sweep.

Prior to a new sweep, use knob 17 or enter a frequency value to set the lower frequency limit.

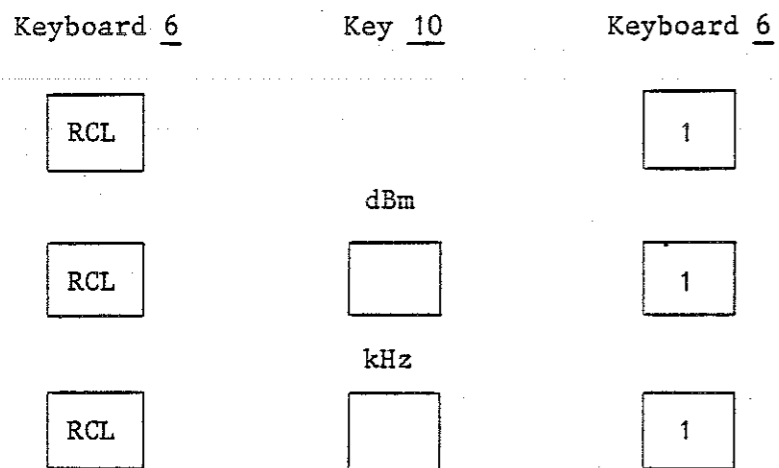
2.3.6 Storing Facility

All the settings made on the instrument can be stored and called up if required.

The instrument permits five complete instrument setups to be stored in parallel. For this purpose, press the STO key and one of the numbers 1 to 5 on keyboard 6 (Fig. 2-7).

The RCL of keyboard 6 permits all the values stored to be recalled. The syntax is the same as that of the STO instruction, the RCL key replacing the STO key. In addition to the recall of complete instrument setups, five separate frequency and five level settings out of the complete instrument setup can be fetched. For this purpose, press the number number of the desired memory on keyboard 6 after the RCL key and one of keys 10 or 13.

Examples:



All the data recalled are checked for correct syntax so that unpermissible settings do not occur due to errors in storing. Should such an error occur, the frequency readout 1 signals "error" for half a second and then the smallest value of the setting is output (e.g. frequency: 1 Hz; level: 1 mV).

After the instrument has been switched on, the values of 10 kHz and 1 mV are stored as the basic settings in all the five memories. These values are overwritten only if new values are entered.

2.3.6.1 Special Functions

By pressing the keys RCL, \emptyset and a further number (1 to 4) on keyboard 6 (Fig. 2-7), the standardized octave and one-third-octave sequences can be set as special functions $\emptyset 1$ to $\emptyset 4$.

RCL $\emptyset 1$	first octave sequence
RCL $\emptyset 2$	second octave sequence
RCL $\emptyset 3$	first one-third-octave sequence
RCL $\emptyset 4$	second one-third-octave sequence

The lowest frequency of the selected sequence appears in readout 1.

Knob 17 permits the frequency to be stepped up or down in accordance with the standardized sequence. Switching-off is possible by pressing the VAR. frequency key again.

When the keys RCL, \emptyset and 5 are pressed, switchover at 2.0 kHz does not take place and the output frequency of the SPN in the frequency range 1 Hz to 20 kHz is read out with a resolution of 1 Hz. The special function RCL $\emptyset 5$ can be switched off by pressing the keys RCL and twice \emptyset .

Table 2-2 Octave and one-third-octave sequences to DIN 45401

1st octave sequence	1st one-third-octave-sequence	2nd one-third-octave-sequence
1.0 Hz	1.0 Hz	1.1 Hz
2.0 Hz	1.2 Hz	1.4 Hz
4.0 Hz	1.6 Hz	1.8 Hz
8.0 Hz	2.0 Hz	2.2 Hz
16.0 Hz	2.5 Hz	2.8 Hz
31.5 Hz	3.1 Hz	3.5 Hz
63.0 Hz	4.0 Hz	4.5 Hz
125.0 Hz	5.0 Hz	5.6 Hz
250.0 Hz	6.3 Hz	7.1 Hz
500.0 Hz	8.0 Hz	9.0 Hz
1.0 kHz	10.0 Hz	11.2 Hz
2.0 kHz	12.5 Hz	14.0 Hz
4.0 kHz	16.0 Hz	18.0 Hz
8.0 kHz	20.0 Hz	22.4 Hz
16.0 kHz	25.0 Hz	28.0 Hz
31.5 kHz	31.5 Hz	35.5 Hz
63.0 kHz	40.0 Hz	45.0 Hz
125.0 kHz	50.0 Hz	56.0 Hz
250.0 kHz	63.0 Hz	71.0 Hz
500.0 kHz	80.0 Hz	90.0 Hz
1000.0 kHz	100.0 Hz	112.0 Hz
	125.0 Hz	140.0 Hz
	160.0 Hz	180.0 Hz
	200.0 Hz	224.0 Hz
	250.0 Hz	280.0 Hz
	315.0 Hz	355.0 Hz
	400.0 Hz	450.0 Hz
	500.0 Hz	560.0 Hz
2nd octave sequence	630.0 Hz	710.0 Hz
	800.0 Hz	900.0 Hz
1.4 Hz	1.0 kHz	1.12 kHz
2.8 Hz	1.25 kHz	1.4 kHz
5.6 Hz	1.6 kHz	1.8 kHz
11.2 Hz	2.0 kHz	2.24 kHz
22.4 Hz	2.5 kHz	2.8 kHz
45.0 Hz	3.15 kHz	3.55 kHz
90.0 Hz	4.0 kHz	4.5 kHz
180.0 Hz	5.0 kHz	5.6 kHz
355.0 Hz	6.3 kHz	7.1 kHz
710.0 Hz	8.0 kHz	9.0 kHz
1.4 kHz	10.0 kHz	11.2 kHz
2.8 kHz	12.5 kHz	14.0 kHz
5.6 kHz	16.0 kHz	18.0 kHz
11.2 kHz	20.0 kHz	22.4 kHz
22.4 kHz	.	.
45.0 kHz	.	.
90.0 kHz	.	.
180.0 kHz	.	.
355.0 kHz	400.0 kHz	355.0 kHz
710.0 kHz	500.0 kHz	450.0 kHz
	630.0 kHz	560.0 kHz
	800.0 kHz	710.0 kHz
	1000.0 kHz	900.0 kHz
	1250.0 kHz	1120.0 kHz

2.3.7 Squarewave Output

The squarewave output 12 (BNC female connector) (Fig. 2-7) is available simultaneously with the sinewave output 9. The squarewave output delivers a constant TTL level suitable for driving TTL circuits. The output is short-circuit-proof and has a fan-out of 10.

2.3.8 Reference Frequency

The reference frequency of 1 MHz with TTL level is available at BNC socket 24 for external controls.

It is also possible to apply an external reference frequency of 1 MHz 0.2 to 2 V if the SPN, for example, is to be operated from another unit or at a standard frequency. For this purpose, the BNC socket 24 must be connected in such a manner that it can be used as an input.

The SPN is supplied with the BNC socket 24 connected as an output. When the socket is to serve as a reference input, the link BR1 and the cable K7 must be changed over from ST3 to ST2 on the frequency processor board 392.7580.

2.4 Remote-controlled Operation

The Generator SPN can also be remote-controlled. The setting data are transmitted via a byte-serial bussed system using an interface which corresponds to IEC 625-1 (formerly IEC 66.22), IEEE 488-1975 and DIN 66.22. The IEC-625 Bus connector 20 on the rear panel (Fig. 2-8) is used for this purpose.

2.4.1 Interface

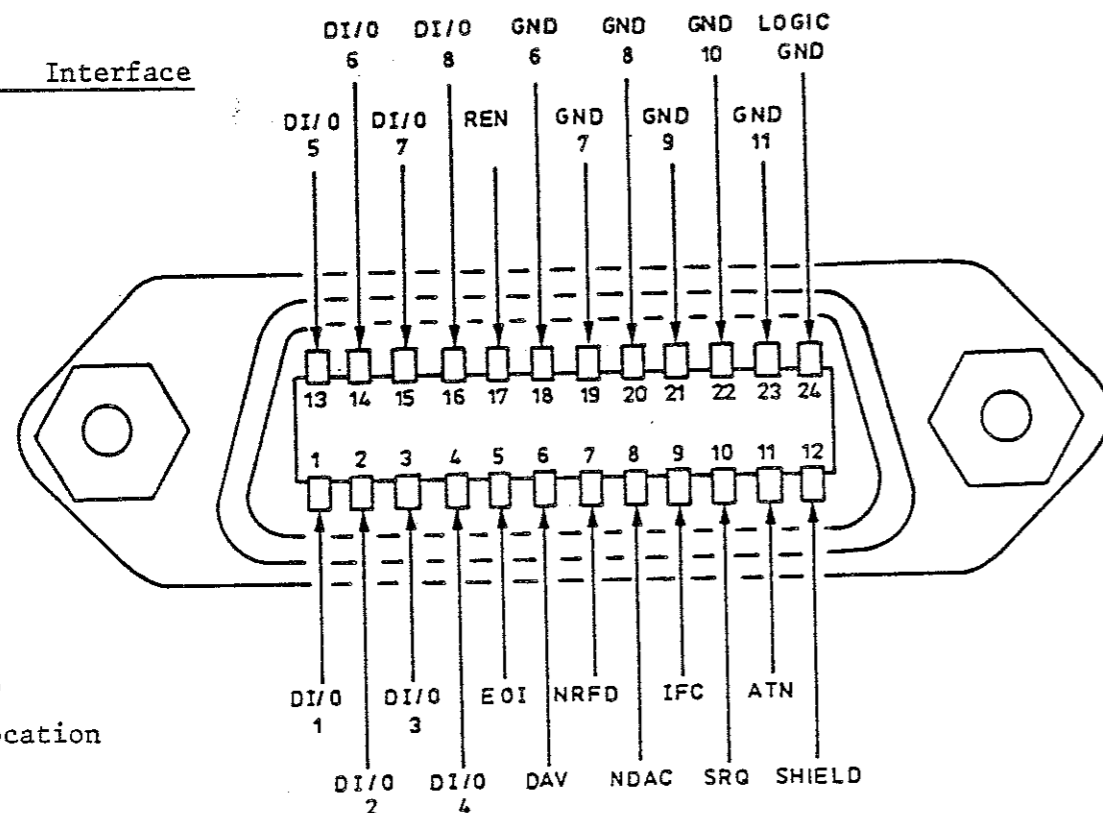


Fig. 2-5
Pin allocation

The IEEE 488-1975 standard provides for a different connector than the international IEC standard. The SPN is fitted with the most commonly used 24-way female connector to IEEE 488-1975. By using an adapter, devices fitted with a 25-way female connector to IEC can easily be connected to the SPN. The control function and data transfer are the same.

The standardized interface has three groups of bus lines.

1. Data bus, 8 lines DI/O to DI/O 8

Data transfer is bit-parallel and byte-serial, the characters of the ISO 7-bit code (also ASCII code) being transmitted.

DI/O 1 represents the lowest-order and DI/O 8 the highest-order bit.

2. Control bus, 5 lines

These lines are used for transferring control functions.

ATN (attention) goes active LOW while an address is transferred to the devices connected.

REN (remote enable) is used for switching the Generator to the remote-controlled mode.

SRQ (service request) enables a device - by activating this line - to request a service from the controller.

IFC (interface clear) is activated to bring the devices connected to a defined initial status.

EOI (end or identify) can be used to mark the end of a data transfer and is also used for polling after a service request.

3. Handshake bus, 3 lines

It is used to control the timing of the data transfer.

NRFD (not ready for data) Active LOW on this line signals to the controller that one of the devices connected is not ready to accept data.

DVD (data valid) is activated by the controller shortly after a new data byte has been applied to the data bus.

NDAC (not data accepted) is kept active LOW by the device connected until it has accepted the data transferred on the data bus.

2.4.2 Setting the Address

Table 2-3 gives the setting of the address switches. The decimal address 11 is factory-set on the SPN.

The address is transferred only when the SPN is switched on and in the case of DCL (device clear).

Table 2-3 Setting the device address

ASCII character		Binary address					Decimal equivalent
Listen address	Talk address	Address switches A5 A4 A3 A2 A1					
(SPACE)	@	0	0	0	0	0	0
!	A	0	0	0	0	1	1
"	B	0	0	0	1	0	2
#	C	0	0	0	1	1	3
\$	D	0	0	1	0	0	4
%	E	0	0	1	0	1	5
&	F	0	0	1	1	0	6
'	G	0	0	1	1	1	7
(H	0	1	0	0	0	8
)	I	0	1	0	0	1	9
*	J	0	1	0	1	0	10
+	K	0	1	0	1	1	11
,	L	0	1	1	0	0	12
-	M	0	1	1	0	1	13
.	N	0	1	1	1	0	14
/	O	0	1	1	1	1	15
0	P	1	0	0	0	0	16
1	Q	1	0	0	0	1	17
2	R	1	0	0	1	0	18
3	S	1	0	0	1	1	19
4	T	1	0	1	0	0	20
5	U	1	0	1	0	1	21
6	V	1	0	1	1	0	22
7	W	1	0	1	1	1	23
8	X	1	1	0	0	0	24
9	Y	1	1	0	0	1	25
:	Z	1	1	0	1	0	26
;	[1	1	0	1	1	27
<]	1	1	1	0	0	28
=	^	1	1	1	0	1	29
>	_	1	1	1	1	0	30

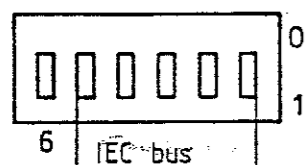


Fig. 2-6 Address switch 19 on the rear panel (see Fig. 2-8)

2.4.3 REMOTE/LOCAL/DEVICE CLEAR

When driven by a controller, the SPN automatically goes to the REMOTE mode and stays in this state even when the output is terminated. LED 5 (Fig. 2-7) indicates this status. In this case, all the front-panel controls are disabled. If a manual setting is to be made, first stop the program run of the controller. Next press the LOC key 8 to switch the SPN over to manual operation. Now the desired setting can be made.

The controller can bring the instrument to the LOCAL mode by the GTL (go-to-local) control instruction.

Switchover to the REMOTE mode is automatically performed with the next setting instruction.

The switchover to the LOCAL mode by pressing key 8 can be inhibited by sending once - if possible at the beginning of the program - the LLO (local-lockout) instruction via the IEC bus.

The instrument is brought to its basic state (frequency 10.000 kHz, output level 1 mV, output impedance 50 Ω) by a DCL (device-clear) instruction which should be entered at the beginning of a program every time the IEC bus is restarted.

Table 2-4 gives examples for outputting the above-mentioned instructions, based on the decimal address 11 of the SPN. This decimal address corresponds to the full decimal equivalent of 43 (ASCII code).

Table 2-4

	R6S PUC/PPC	Tektronix 4051/4052	hp 9825	hp 9835/9845	Commodore PET 2001/3032/4032/8032
Go to local	IECLAD11 IECGTL (for the device addressed) IECUNL	WBYTE043,1:	lc1711	LOCAL711 or LOCAL7	not possible
Local lockout	IECLLO (for all devices)	WBYTE043,17: or WBYTE017:	1107 (for all devices)	LOCAL LOCKOUT7 (for all devices)	not possible
Remote	IECLAD11	WBYTE043:	rem711 or rem7	REMOTE711 or REMOTE7	in conjunction with an output only
Selected device clear	IECLAD11 IECSDC IECUNL	WBYTE043,4:	cle711	RESET 711	not possible

2.4.4 Remote-control Instructions

2.4.4.1 Listener

Setting instructions consist of data (optional) and an easy-to-remember combination of two characters designating the unit or the function while being the delimiter at the same time.

Storage instructions and special functions are terminated by numbers.

The separator can be any character with the exception of numbers, decimal points and the letters included in the instructions.

Table 2-5 Remote-control instructions of SPN

Function	Data	Instruction (delimiter)
Setting the frequency in kHz in Hz	Max. 5 decimal digits with or without decimal point	KH HZ
Setting the frequency with short transient period (time saving about 5 ms) in kHz in Hz	Max. 5 decimal digits with or without decimal point	KS HS
Setting the level in V in mV in dBV in dBm	Max. 3 decimal digits with or without decimal point	V MV DV DM
Switching the level off	None	RØ
Switching on the linear sweep: range 1 range 2 range 3 range 4	None None None None	S1 S2 S3 S4
Switching on the logarithmic sweep: range 1 range 2 range 3 range 4 Switching off	None None None None None	L1 L2 L3 L4 LØ

Function	Data	Instruction (delimiter)
Switching the sweep off	None	S \emptyset
Output impedance 600 Ω 50 Ω \approx 5 Ω	None None None	R 6 R 5 R 1
Storing the complete setup	n = number 1 to 5 for the last digit	ST n
Recalling the frequency	Same as for storing	RC KH n RC HZ n
Recalling the level	Same as for storing	RC V n RC MV n RC DV n RC DM n
Recalling the complete setup	Same as for storing	RC n
Switching on the special functions	n = number 0 to 5	RC \emptyset n
After switching on the special functions: stepping up stepping down	None None	N 1 N \emptyset
Enabling service request	None	SR

For data entry the limits of the setting range must be observed.
If they are exceeded, SRQ is signalled if the controller had previously sent the SR IEC-bus instruction. If the data entered have a finer resolution than the SPN can accept, the extra digits are ignored.

2.4.4.2 Service Request

If the controller allows the service request by sending the SR instruction, the SPN signals different entry errors by activating the SRQ line.

The status byte output during the subsequent serial poll has the following meaning:

Status byte Decimal equivalent	Meaning
65	Syntax error
66	Entered frequency exceeds the range or frequency has been entered with the sweep mode on
67	Entered level exceeds the range
68	Instruction not recognized

After the instrument has been switched on, the service request is always inhibited. It is enabled by the SR instruction.

2.4.5 Programming Examples for Process Controllers PPC/PUC

Frequency setting

- a) for 1.2343 kHz
Entry: IECOUT11,"1.2343 KH"
- b) for 432.5 Hz
Entry: IECOUT11,"432.5 HZ"

Frequency setting for short transient periods
(without display)

- a) for 1.2343 kHz
Entry: IECOUT11,"1.2343 KS"
- b) for 432.5 Hz
Entry: IECOUT11,"432.5 HS"

Level setting

- a) for 4.32 V
Entry: IECOUT11,"4.32 V"
- b) for 185 mV
Entry: IECOUT11,"185 MV"
- c) for 14.2 dBm
Entry: IECOUT11,"14.2 DM"
- d) for 15.2 dBV
Entry: IECOUT11,"15.2 DV"

Switch on range 1: IECOUT11,"S1"
Switch off linear sweep: IECOUT11,"S0"
Switch on logarithmic sweep range 1: IECOUT11,"L1"
Switch off logarithmic sweep only: IECOUT11,"L0"
Switch off sweep: IECOUT11,"S0"

Output impedance

- a) Switch on 600 Ω : IECOUT11,"R6"
- b) Switch on 50 Ω : IECOUT11,"R5"
- c) Switch on $\approx 5 \Omega$: IECOUT11,"R1"

Store the complete setup,
for instance in memory 1 IECOUT11,"ST 1"

Recall the values stored as in the case of storing
(replace ST by RC)

Switch on the special function

- a) first octave sequence: IECOUT11,"RC 01"
- b) second octave sequence: IECOUT11,"RC 02"
- c) first one-third-octave sequence: IECOUT11,"RC 03"
- d) second one-third-octave sequence: IECOUT11,"RC 04"
- e) 1-Hz resolution in the frequency range 1 Hz to 20 kHz: IECOUT11,"RC 05"

After recalling the special function a) to d), the sequence selected is

- a) stepped up once IECOUT11,"N1"
- b) stepped down once IECOUT11,"N0"

Recall the second one-third-octave sequence and step up ten times

```
10 IECOUT 11, "RC 04"  
20 FOR I = 1 TO 10 STEP 1  
30 IECOUT 11, "N1"  
40 NEXT I
```

Switch the level off and on again with 50-Ω output impedance

```
10 IECOUT 11, "R0"  
20 IECOUT 11, "R5"
```

Frequency response measurement in the range from 16 Hz to 20.0 kHz
when using the voltage proportional to frequency

```
SPN setting          10 IECOUT11,"5VR5"  
Upper and lower limit frequency 20 IECOUT11,"S1S0"  
Frequency range and step width 30 FOR I=16TO20000STEP1  
Frequency output     40 IECOUT11,STRS(I)+"HZ"  
                     50 NEXT I  
                     60 END
```

Complete setup of instrument

```
Frequency:          1.2343 kHz  
Level:              4.32 V  
Output impedance:   50 Ω
```

Entry: IECOUT11,"1.2343KH4.32VR5"

For better reading, the instruction can also be provided with separators
and space characters. These are ignored by the SPN.

IECOUT11,"1.2343 KH,4.32V,R5"

1918

The instructions required for data output differ slightly for computers of different make. Examples are given in Table 2-6 for the most commonly used desktop models.

Table 2-6

	R&S PUC/PPC	Tektronix* 4051/4052	hp 85	hp 9825	hp 9835/9845	Commodore PET 2001/3032/4032/8032
Initialization Listener	---	---	---	---	---	OPEN1,11
Frequency 1.2343 kHz	IECOUT11,"1.2343KH"	PRINT#11:"1.2343KH"	OUTPUT711;"1.2343KH"	wrt711,"1.2343KH"	OUTPUT711;"1.2343KH"	PRINT#1,"1.2343KH"
Frequency as a variable	LET F=1.2343 IECOUT11,STR\$(F)+"KH"	LET F=1.2343 PRINT#11:F;"KH"	F=1.2343 OUTPUT711;VAL\$(F)&"KH"	1.2343 F wrt711,str(F),"KH"	LET F=1.2343 OUTPUT711:F;"KH"	LET F=1.2343 PRINT#1,STR\$;"KH"
Level 4.32 V	IECOUT11,"4.32V"	PRINT#11:"4.32V"	OUTPUT711;"4.32V"	wrt711,"4.32V"	OUTPUT711;"4.32V"	PRINT#1,"4.32V"
Switch on linear sweep, range 1 Switch off	IECOUT11,"S1" IECOUT11,"S0"	PRINT#11:"S1" PRINT#11:"S0"	OUTPUT711;"S1" OUTPUT711;"S0"	wrt711,"S1" wrt711,"S0"	OUTPUT711;"S1" OUTPUT711;"S0"	PRINT#1,"S1" PRINT#1,"S0"
Switch on logarithmic sweep, range 1 Switch off	IECOUT11,"L1" IECOUT11,"L0"	PRINT#11:"L1" PRINT#11:"L0"	OUTPUT711;"L1" OUTPUT711;"L0"	wrt711,"L1" wrt711,"L0"	OUTPUT711;"L1" OUTPUT711;"L0"	PRINT#1,"L1" PRINT#1,"L0"
Output impedance R = 50Ω	IECOUT11 "R5"	PRINT#11, " R5 "	OUTPUT711; " R5 "	wrt711, " R5 "	OUTPUT711; " R5 "	PRINT#1, " R5 "

*)When using the graphic Computing System 4051, connect the bus line (pin 17) to ground (pin 18).
This can be done with a shortcircuit connector.

The Balun SPN-Z1 265.4319.02 is part of the recommended extras. It permits a voltage balanced to earth to be drawn from the SPN or any other unbalanced voltage source and is used for feeding balanced line systems and amplifiers requiring a push-pull or floating input voltage. It is also suitable for transmitting stereo multiplex signals. Moreover, the use of such a balun is of advantage in many test setups to interrupt hum loops, for instance when measuring the stopband of filters. To ensure that the balun does not pick up any hum voltage, it is inserted into a μ metal shielding can.

Due to the step-down transformation, the balun, including the transformed current source, has a small output impedance (see Section 4.9.1). Thus with the usual secondary load of 600 Ω , practically the full, transformed EMF of the SPN is available.

As the frequency response of the balun stays very flat over the entire frequency range at loads between 150 Ω and open circuit, it is sufficient to measure the primary in order to determine the secondary voltage.

The secondary voltage is symmetrical about the centre tap. An asymmetry occurs only in the vicinity of the upper frequency limit.

The small asymmetry in the vicinity of the upper frequency limit can be avoided by grounding the centre of the load resistor in this frequency range.

Make sure that the permissible primary voltage (5 to 32 V) in the lower frequency range is not exceeded since otherwise the harmonic distortion will increase excessively.

3. Maintenance

3.1 Required Measuring Equipment and Accessories

No.	Instrument	Required specifications	R & S type	See section
1	Frequency counter	Range 1 Hz to 1.3 MHz		3.2.2 3.2.10
2	AC-DC voltmeter	Range 1 mV to 10 V	UDS 6 346.9210... URE 342.1214...	3.2.3 3.2.4 3.2.8 3.2.11
3	AF spectrum	Range 1 Hz to 5 MHz dynamic range > 70 dB		3.2.5 3.2.6
4	Distortion meter	Range 1 Hz to 100 kHz		3.2.7
5	50-Ω feed-through termination	Z = 50 Ω, 0.5 W	RAD 289.8966.00	3.2.8
6	Oscilloscope		BOL 374.2000.02	3.2.9 3.2.10
7	Controller	Interface to IEEE 488 or IEC 625.1	Process Controller PUC 344.9800...	3.2.12
8	Power meter	Range 1 Hz to 1.3 MHz Z = 50 Ω error < 0.1 dB		3.2.4
9	10-dB attenuator	Z = 50 Ω/0.5 W, 10 dB	DSF 289.8866.00	3.2.4

3.2 Checking Rated Specifications

3.2.1 Checking Readouts, Indicators and Keyboard

After the SPN has been switched on, all the LEDs should stay on for 5 seconds. During this period, readouts 1 and 3 (Fig. 2-7) display $\square \dots \square$. To check the keyboard, perform the entries listed in section 2.3 and check the figures displayed in the readouts.

3.2.2 Checking Frequency Setting and Accuracy

Test setup: Connect a frequency meter to the squarewave output 12 (Fig. 2-7).

Checking: Set the following frequencies on the SPN and check with the frequency meter.

1300 kHz	63.7 Hz
130 kHz	32.8 Hz
13 kHz	1 Hz
1.3 kHz	

A relative frequency error may be due to aging or a temperature variation.

In the steady state, the relative frequency error must stay constant for all the frequencies selected. Check this error against the specifications.

3.2.2.1 Checking the Reference Frequency

Test setup: Connect a frequency meter to the reference output 24 (Fig. 2-8).

Checking: Check the 1-MHz reference frequency with the frequency meter.

A relative frequency error may occur due to aging or a temperature variation.

3.2.3 Checking Level Setting

Setting on the SPN: Frequency = 1 kHz; $Z_{out} = 50 \Omega$.

Connect a high-impedance voltmeter to the sinewave output.

Checking: Use knob 17 to reduce the level from 20 dBV to 10.1 dBV in steps of 0.1 dBV. Check the level steps on the voltmeter. At the maximum error, reduce the error by 10/20/30/40/50/60 and 70 dB and check on the voltmeter.

Example: Maximum error at 12.1 dBV

Entry: 2.1 dBV (12.1 dBV - 10 dB)
-7.9 dBV (12.1 dBV - 20 dB)

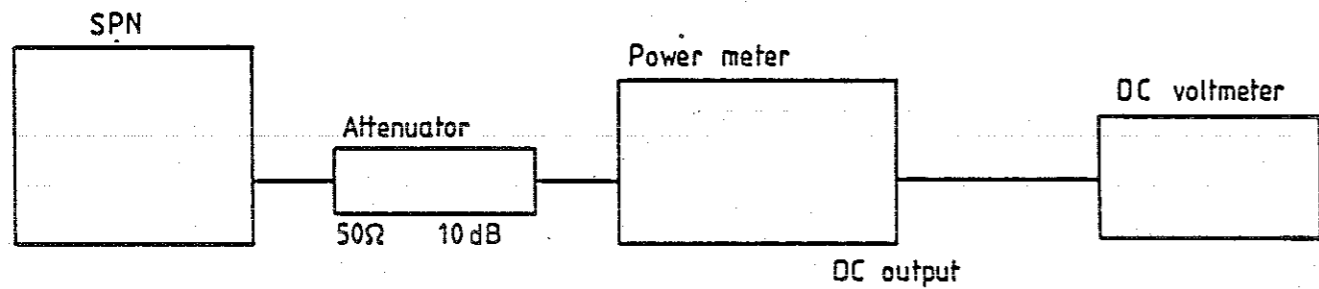
Check the error of the output voltage against the specifications.

Repeat the measurement at 50 kHz.

3.2.4 Checking Frequency Response

Setting on the SPN: Level = 10 V, frequency = 1 Hz to 1300 kHz,
output impedance = 50 Ω

Test setup:



Checking: Vary the frequency on the SPN and check the level on the DC voltmeter. The permissible frequency response (difference between the highest and the lowest level) is to be checked against the specifications.

3.2.5 Checking Spurious Signal Rejection

Setting on the SPN: Level = 10.1 dBV/50 Ω , frequency 1 Hz to 1300 kHz.
output impedance = 50 Ω

Test setup: Connect the AF analyzer to the sinewave of the SPN. Check the spurious signal suppression against the specifications.

3.2.6 Checking Harmonic Content

Setting on the SPN: Level = 10 V, frequency 1 Hz to 1300 kHz.

Test setup: Connect the AF analyzer to the sinewave output of the SPN.
Check the harmonic content against the specifications.

3.2.7 Checking Harmonic Distortion

Setting on the SPN: Level = 10 V, frequency = 10 Hz to 100 kHz

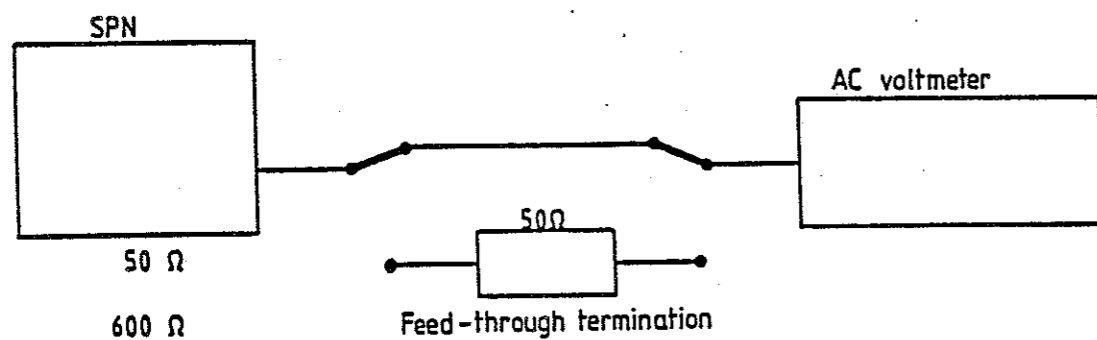
Test setup: Connect a distortion meter to the sinewave output of the SPN. Check the harmonic distortion against the specifications.

3.2.8 Checking Output Impedance

Setting on the SPN: Level = 10 V, frequency = 50 kHz,
output impedance = 50 Ω /600 Ω

Checking: Connect the AC voltmeter to the sinewave output and measure the open-circuit voltage.

Connect a 50- Ω feed-through termination to the output and measure the values for the two output impedances mentioned.



$$V_{\text{nom}} = \frac{V_{\text{open}}}{Z_{\text{out}} + 50} \cdot 50$$

$$\text{Error } \% = \frac{V_{\text{nom}} \cdot V_{\text{act.}}}{V_{\text{nom}}} \cdot 100$$

Check the maximum error against the specifications.

3.2.9 Checking Squarewave Output

Setting on the SPN: Level = 3.17 V, frequency = 1 Hz to 1300 kHz

Test setup: Connect the oscilloscope via a high-impedance probe to the squarewave output.

Checking: The duty cycle should be ≈ 2 over the entire frequency range.

3.2.10 Checking Sweep Operation

Setting on the SPN: Level = 10 V; select SWP range 2 (max. frequency 20.000 kHz)

Test setup: Connect the counter and the oscilloscope to the squarewave output.

Checking: Apply a voltage of 0 V to the sweep input.

f_{out} should be ≈ 0 Hz.

Apply a voltage of 2.0 V to the sweep input.

f_{out} should be ≈ 20.0 kHz.

3.2.11 Checking DC Output Voltage Proportional to Frequency

Setting on the SPN: Select SWP range 1.

Switch off the SWP mode.

Test setup: Connect a DC voltmeter to the sweep output.

Checking: The DC voltage measured at the sweep output should be proportional to frequency:

1 Hz corresponding to 0 V

2.000 kHz corresponding to 2.0 V

3.2.12 Checking Interface Functions

Test setup: Use the controller (e.g. PUC from R&S) for remote control of the SPN. Program all the setting instructions listed in Section 2.4.4.1 and check the correct execution on the front-panel display.

3.3 Performance Test Protokoll

R&S

Generator SPN

Order No.: 336.3019.02

Serial-No.:

Date:

Name:

No.	Check	See section	Min	Actual	Max	Unit
1	Performance check of readouts, indicators and keyboards	3.2.1				
2	Frequency error due to aging and temperature variation (measured at $23 \pm 1^\circ\text{C}$ and max. 1 month after calibration)					
	1300 kHz		1299984.4	1300015.6	Hz
	130 kHz		129998.44	130001.56	Hz
	20 kHz	3.2.2	19999.76	20000.24	Hz
	2.0 kHz		1999.976	2000.024	Hz
	63.7 Hz		63.6992356	63.7007644	Hz
	32.8 Hz		32.799606	32.800394	Hz
	1 Hz		0.999979	1.000021	Hz
3	Error of output level, EMF	3.2.3				
	300 mV to 10 V		-2	+2	%
	10 mV to 300 mV		-3	+3	%
	1 mV to 10 mV		-5	+5	%

No.	Check	See section	Min	Actual	Max	Unit
4	Frequency response	3.2.4				
	1 Hz to 19.999 kHz		-0.5	+0.5	%
	20.01 kHz to 1300 kHz		-0.5	+0.5	%
	10 Hz to 1300 kHz		-1	+1	%
5	Spurious signal rejection	3.2.5				
	1 Hz to 700 kHz		70	-	dB
	700 kHz to 1300 kHz		65	-	dB
6	Harmonic content	3.2.6				
	1 Hz to 100 kHz		70	-	dB
	100 kHz to 1300 kHz		54	-	dB
7	Harmonic distortion	3.2.7				
	10 Hz to 50 Hz			0.05	%
	50 Hz to 100 kHz		0.03	%	
8	Output impedance	3.2.8				
	600 Ω		594	606	Ω
	50 Ω		49.5	50.5	Ω
9	Checking the squarewave output	3.2.9	-		-	
10	Checking the sweep mode	3.2.10				
	SWP		-		-	
	LOG SWP		-		-	
11	Checking the DC output voltage proportional to frequency	3.2.11				
	1 Hz		-0.005	0.005	V
	2.000 kHz		1.995	2.005	V
12	Checking the interface functions	3.2.12	-		-	

3.4 Regular Maintenance Work

The only maintenance required is the adjustment of the frequency, the variation of which is caused by crystal aging.

For the adjustment see Section 4.2.2.1.

4. Servicing

4.1 Required Measuring Equipment and Accessories

No.	Instrument	Required specifications	R&S type	See section
1	Frequency counter	Range ≥ 160 MHz		4.2.2.1 4.2.2.6 4.5.2.1 4.5.3 4.6.2.1 4.6.3
2	AC-DC voltmeter	Range 1 mV to 10 V	UDS6 346.9210... URE 342.1214...	4.2.2.2 4.2.2.5 4.2.2.7 4.4.2 4.5.2.1 4.5.3 4.6.3 4.7.3
3	Distortion meter	Range 1 Hz to 100 kHz		4.2.2.3 4.4.2 4.7.2 4.9.3
4	50- Ω feed-through	50 Ω /0.5 W	RAD 289.8966.00	4.2.2.3
5	AF spectrum analyzer	Range 1 Hz to 5.0 MHz, dynamic range ≥ 76 dB		4.2.2.4 4.4.2 4.5.2.2 4.5.3 4.6.3 4.7.3

No.	Instrument	Required specifications	R&S type	See section
6	20-dB/50-Ω attenuator	Z = 50 Ω, 20 dB, 0.5 W, error ± 1 dB	DSF 591.4338.00	4.2.2.4
7	Oscilloscope		BOL 374.2000.02	4.2.2.6 4.4.2 4.5.3
8	DC power supply	> 5 V, < 100 mA	NGM 117.7110 NGR 100.5084	4.2.2.6 4.4.2 4.5.3 4.7.3
9	Psophometer	min. input voltage < 0.3 mV	UPGR 248.1915	4.4.2
10	Signature analyzer			4.4.2
11	RF voltmeter	1 mV to 10 V	UVM 110.2994...	4.5.2.2 4.5.3 4.7.3 4.9.2

4.2 Overall Description

4.2.1 Circuit Description and Construction

(See Fig. 4-2)

(For block diagram see Fig. 4-1)

The SPN output signal is produced by mixing a 2-MHz fixed-frequency signal with the signal derived from a phase-controlled oscillator. The output of this oscillator is derived from a stable 18-MHz control frequency by frequency synthesis.

There are three frequency decades ahead of the output mixer in order to ensure high resolution and little spurious FM at low frequencies. In the first frequency decade, the divided oscillator frequency (2.20 to 3.3 MHz) is mixed with a fixed frequency of 18 MHz to obtain 20.20 to 21.3 MHz and then divided by ten. The 2.020 to 2.13 MHz signal thus produced has a resolution which is ten times finer while the spurious FM is reduced by the factor 10. Thus the first decade covers the range from 20.0 to 130 kHz, the second decade that from 2.0 to 20 kHz and the third decade from 1 Hz to 2.0 kHz.

The active high-quality output mixer which delivers a low-distortion signal ensures a small distortion factor and an excellent spurious frequency rejection for the output signal.

A preamplifier and an output amplifier boost the signal to the required high output level.

Because of the low frequency of the output, the output amplifier is DC-coupled throughout. An offset control is provided to keep the DC offset as small as possible.

Two independent control loops are provided for level control in order to obtain a short transient level response time even for low frequency outputs. The RF mixer frequency alone is regulated up to 20.000 kHz whereas between 20 kHz and 1.3 MHz control is extended to the complete output signal.

The output attenuator can be mechanically switched in 10-dB steps up to a maximum attenuation of 70 dB. The 0.1-dB steps are electronically set by a D/A converter by way of the level control.

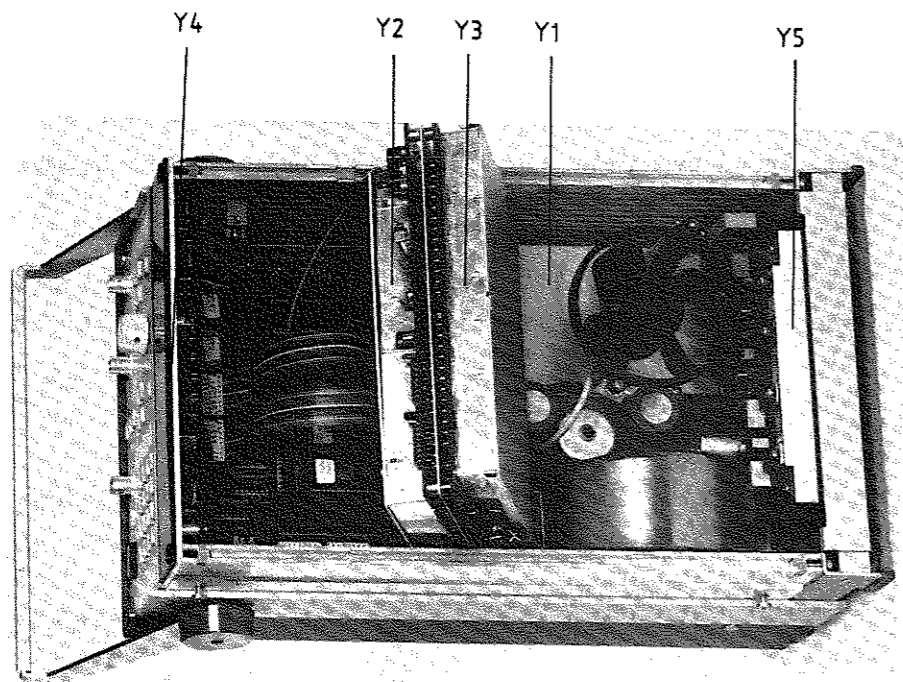
All functions are controlled by a microprocessor which continuously polls the keyboard and the IEC bus. Based on the key entries, the microprocessor calculates the required settings and performs them. Moreover, the microprocessor also drives the display.

In spite of its comprehensive circuitry, the SPN is of small size and has a clear, compact design. Extruded aluminium profiles are used for the side panels which rigidly connect the front panel to the rear junction panel. The top and bottom panelling fixed by lateral screws can be removed after undoing these screws. The front and the rear panels can be removed after undoing four screws per panel. However, the two panels should not be removed at the same time since the SPN would lose its mechanical stability.

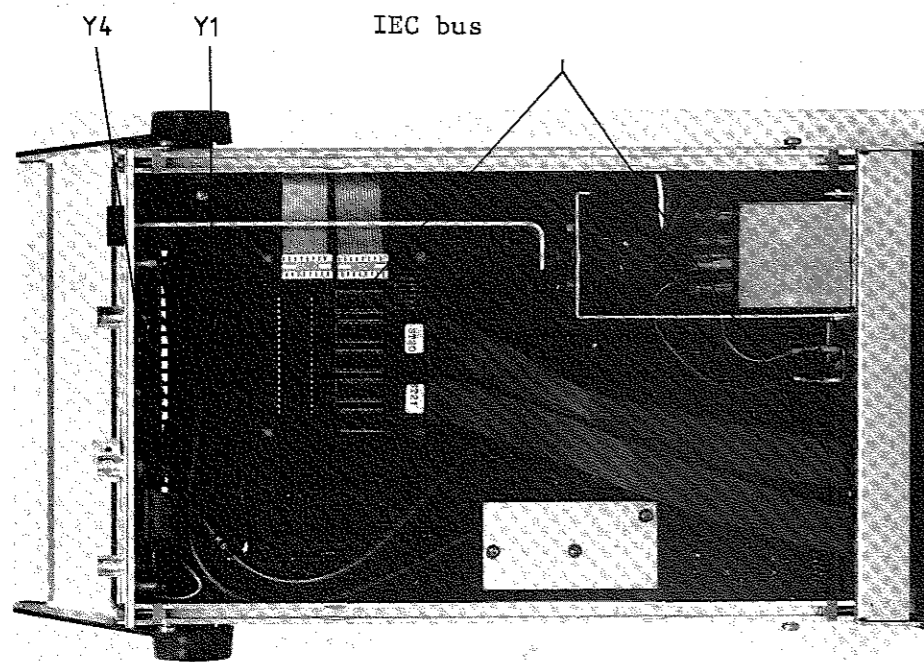
Board Y1 (control circuit and attenuator) is used as the motherboard and fixed to the bottom of the instrument.

Boards Y2 (frequency generator) and Y3 (frequency processor) are plugged together. Having undone the two front screws, the boards can easily be swung up and horizontally displaced. This ensures excellent access for servicing.

Boards Y2 and Y3 as well as part of board Y1 are designed as RF-leakage-proof subassemblies with a view to eliminating crosstalk.



Top with Y2 and Y3 swung out



Bottom

Fig. 4-2 Interior views

4.2.2.1 Reference Frequency Adjustment

Connect a frequency counter to the reference frequency output and use C4 to adjust the 1-MHz frequency with subassembly Y3 being in its normal position. The permissible deviation is ± 1 Hz.

This adjustment is to be performed at normal ambient temperature after the SPN has been operated at this temperature for a period of about an hour.

4.2.2.2 Level Adjustment for $f_{out} > 20$ kHz

Connect an AC voltmeter to the sinewave output. Set the frequency at 50 kHz and the level at 10 V on the SPN. Use potentiometer R99 (Y2) to adjust such that the voltmeter indicates 20 dBV.

4.2.2.3 Operating Point of 10-V Output Stage

Connect a distortion meter to the sinewave output via a 50- Ω feed-through termination.

Select the output frequency of 100 kHz, the level of 10V and the output impedance of 50 Ω on the SPN.

Turn potentiometer R21 (Y5) from the righthand stop slowly anti-clockwise until the minimum distortion factor is reached and the current at BU3 does not exceed 320 mA.

4.2.2.4 Spurious Frequency Adjustment

Connect an AF spectrum analyzer to the sinewave output via a 20-dB/50- Ω attenuator.

Select on the SPN the output frequency of 1300 kHz, the output level of 10 V and the output impedance of 50 Ω . With these settings, a spurious signal is present at 700 kHz.

Use potentiometer R111 (Y2) to adjust this spurious frequency to the lowest value possible without affecting the distortion factor.

4.2.2.5 Level Adjustment for $f_{out} < 20$ kHz

Connect an AC voltmeter to the sinewave output. Select on the SPN the output frequency of 50 kHz and the level of 10 V.

Measure the output voltage. Without changing the frequency setting, set 3.17 V on the SPN and measure again.

Switch the frequency over to 1 kHz and the level to 20 dBV. Adjust to the same values as with an output frequency of 50 kHz using potentiometers R34 (Y2) at 10 V and R112 (Y2) at 3.17 V.

Repeat the adjustment several times since the two adjustments affect each other.

4.2.2.6 Sweep Adjustment

Connect a frequency counter and an oscilloscope in parallel to the square-wave output.

Select SWP range 3 on the SPN. 130.00 kHz MAX appears on the display.

Connect a DC power supply to the sweep input and set the voltage to 0 V.

Use potentiometer R84 (Y2) to adjust an output frequency of ≈ 0 Hz.

Increase the voltage applied to the sweep input to 2.0 V. Use potentiometer R110 (Y2) to adjust the frequency to ≈ 200.0 kHz.

Repeat the adjustment several times since the adjustments affect each other.

Select the LOG SWP range 3 with the same settings as above.

Adjust the voltage applied to the sweep input to 0 V. Use potentiometer R71 (Y2) to set a frequency of ≈ 0 Hz. Increase the voltage at the sweep input to 2.0 V and use potentiometer R87 (Y2) to adjust the frequency to ≈ 200.0 kHz.

4.2.2.7 Adjustment of Frequency-proportional DC Output Voltage

Connect a DC voltmeter to the sweep output.

Enter the frequency of 2.000 kHz on the SPN.

Select sweep range 1 so that display shows 2.000 kHz MAX.

Switch off the sweep mode.

Use potentiometer R82 to adjust a DC voltage of 2.0 V.

4.2.3 Troubleshooting

4.2.3.1 General Instructions

The following flow charts are to be used for determining the faulty board. The numbers to the left in the box refer to the section in which the performance test is described. The symbol in the circle gives the number of the circuit board on which the fault is to be traced. Levels and switching states are to be checked against those of relevant circuit diagrams. Prior to troubleshooting make sure that all supply voltages have the correct value (see Section 4.4).



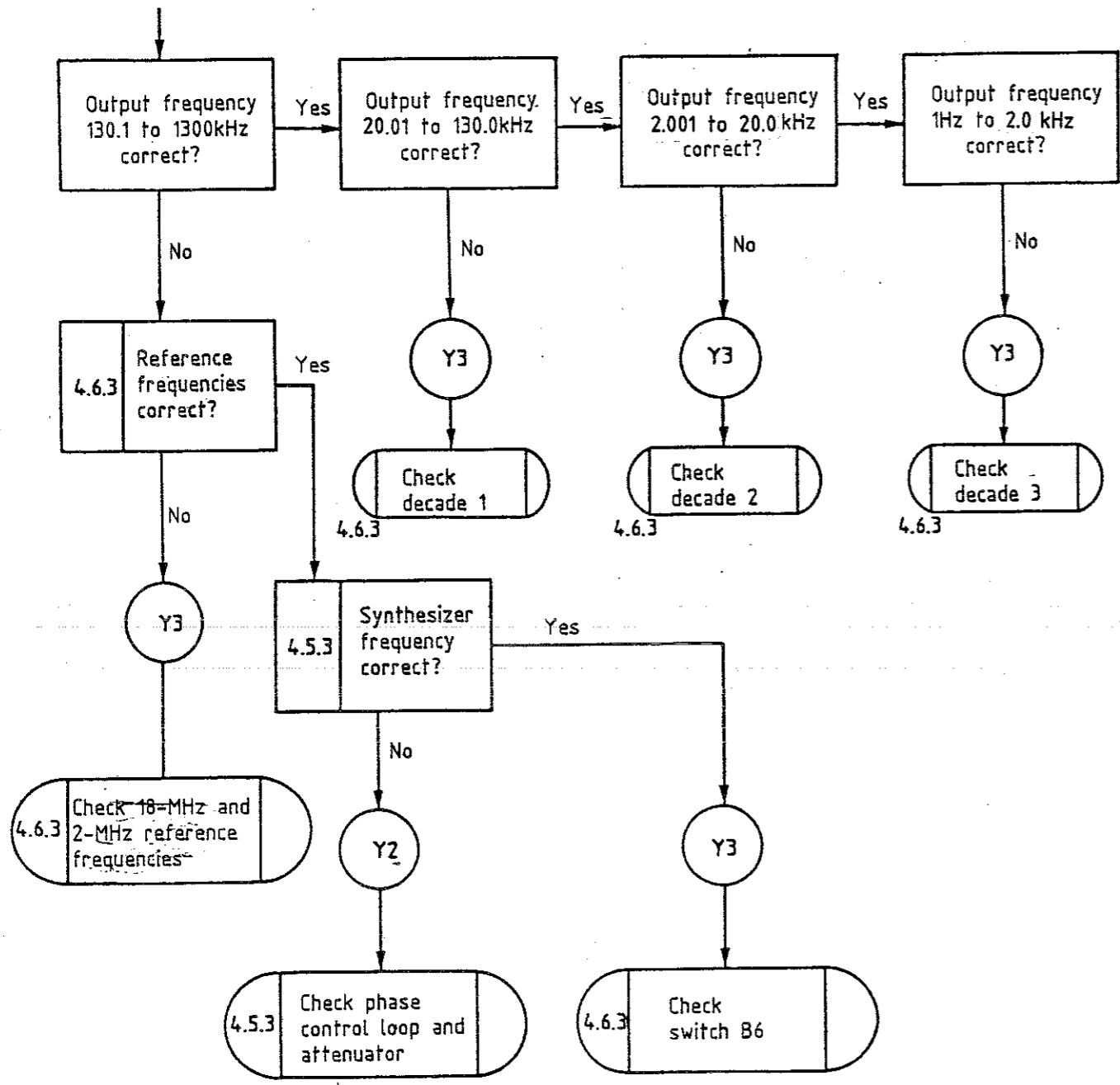
 Make sure that the circuit boards are exchanged only when the  instrument is switched off.

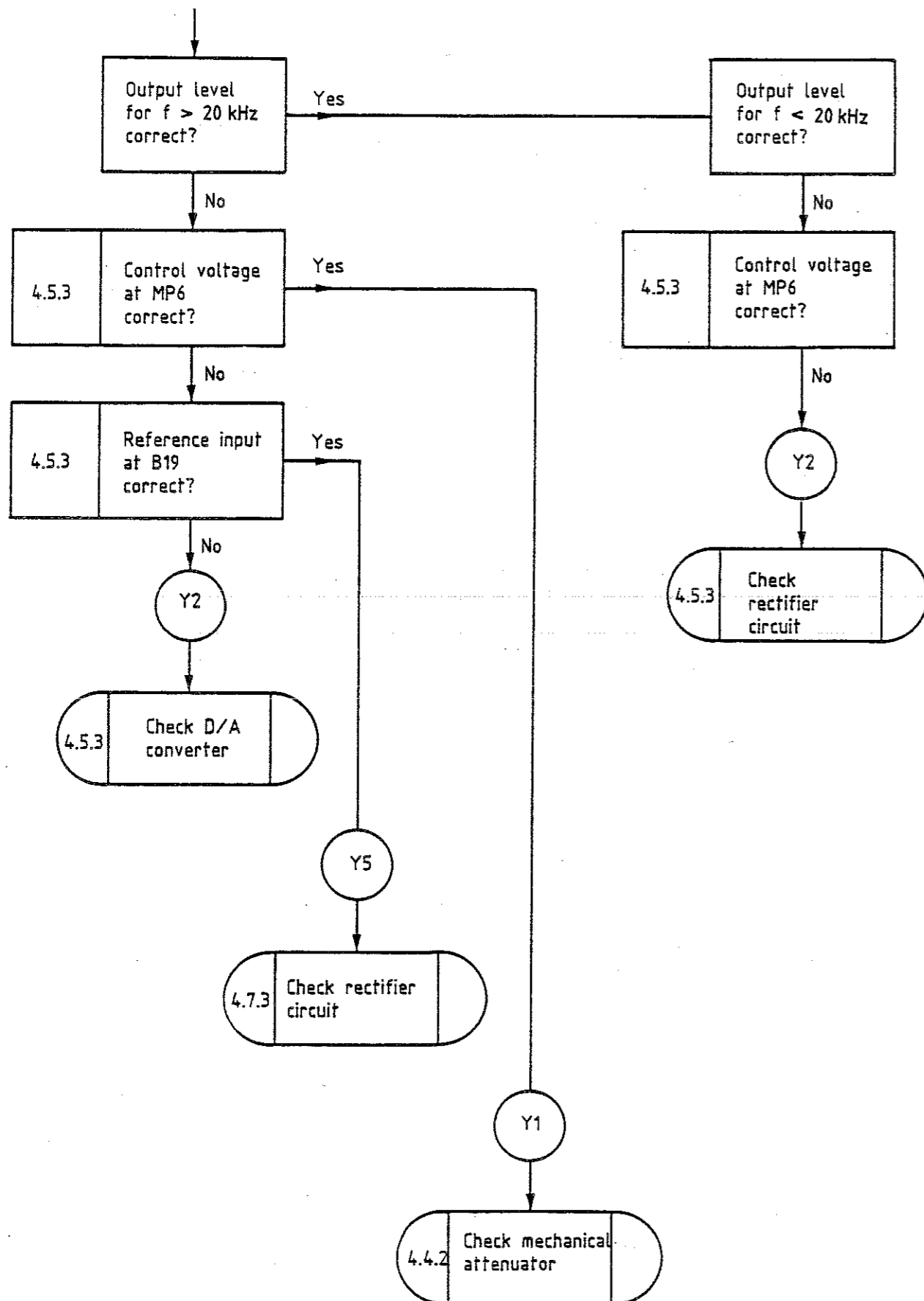
Table 4-1 Circuit boards

No.	Designation	Order No.
Y1	Control circuit and attenuator	392.7522
Y2	Frequency generator	392.7545
Y3	Frequency processor	392.7580
Y4	Display and keyboard	336.4015
Y5	10-V output stage	336.4038

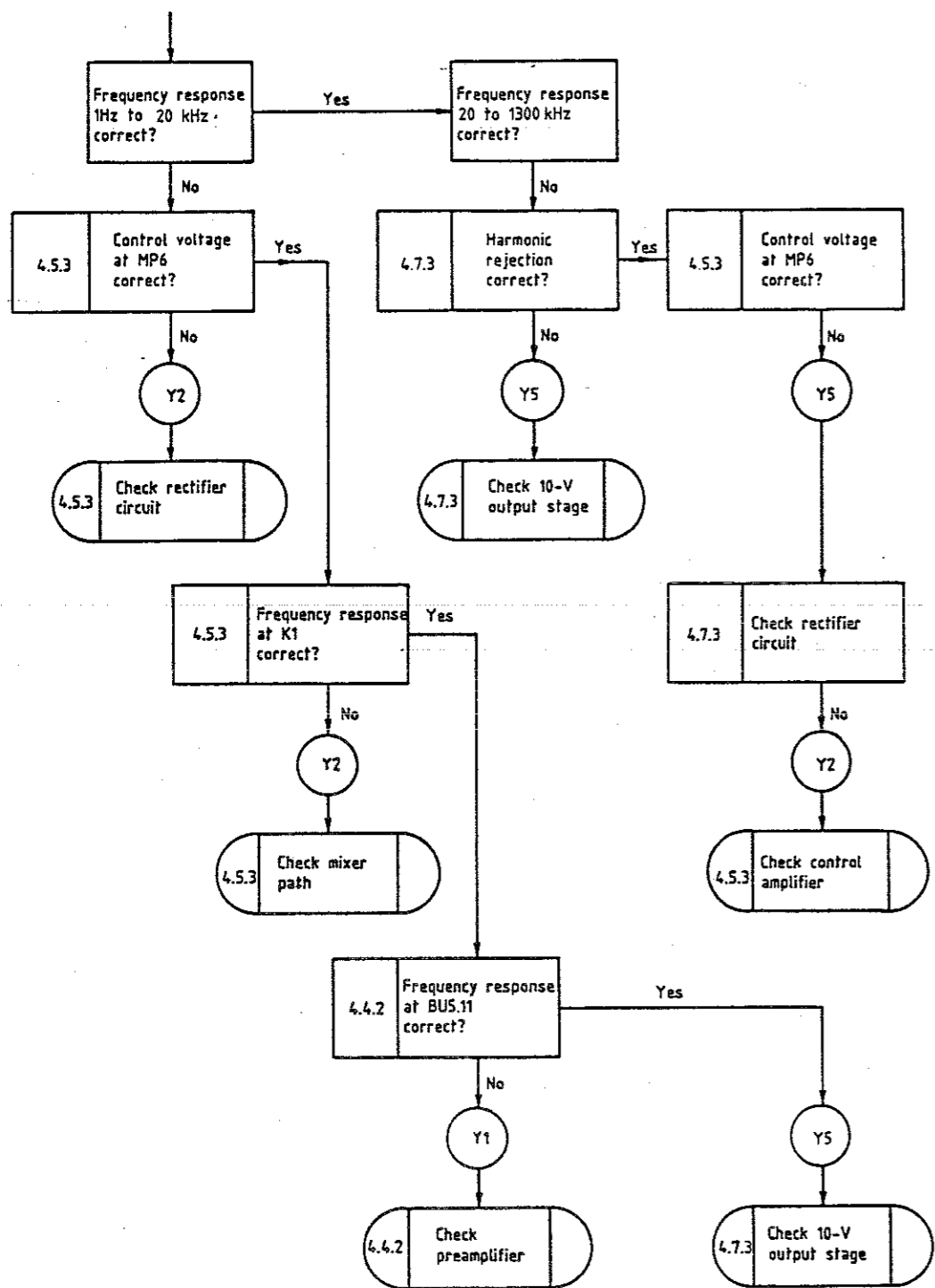
4.2.3.2 Wrong Output Frequency



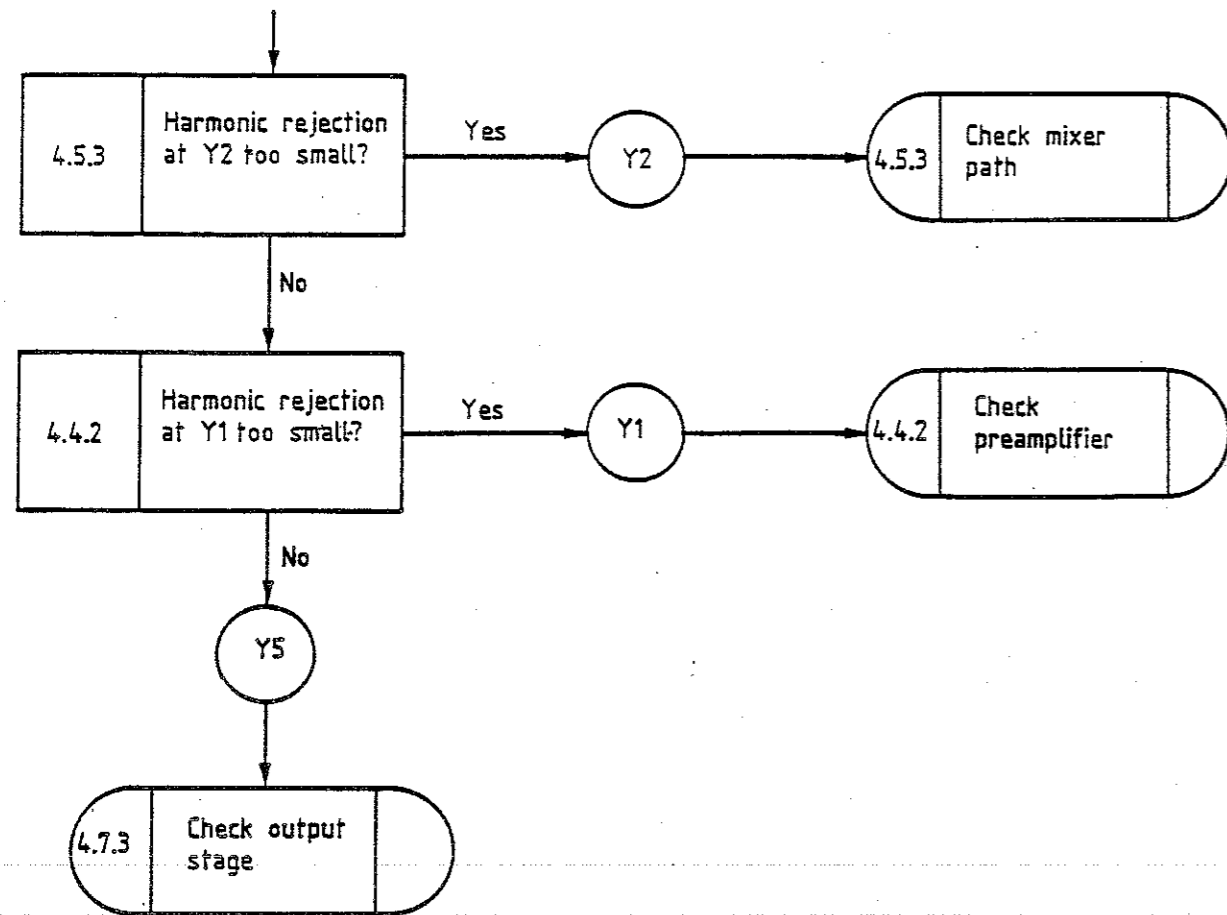
4.2.3.3 Wrong Output Level



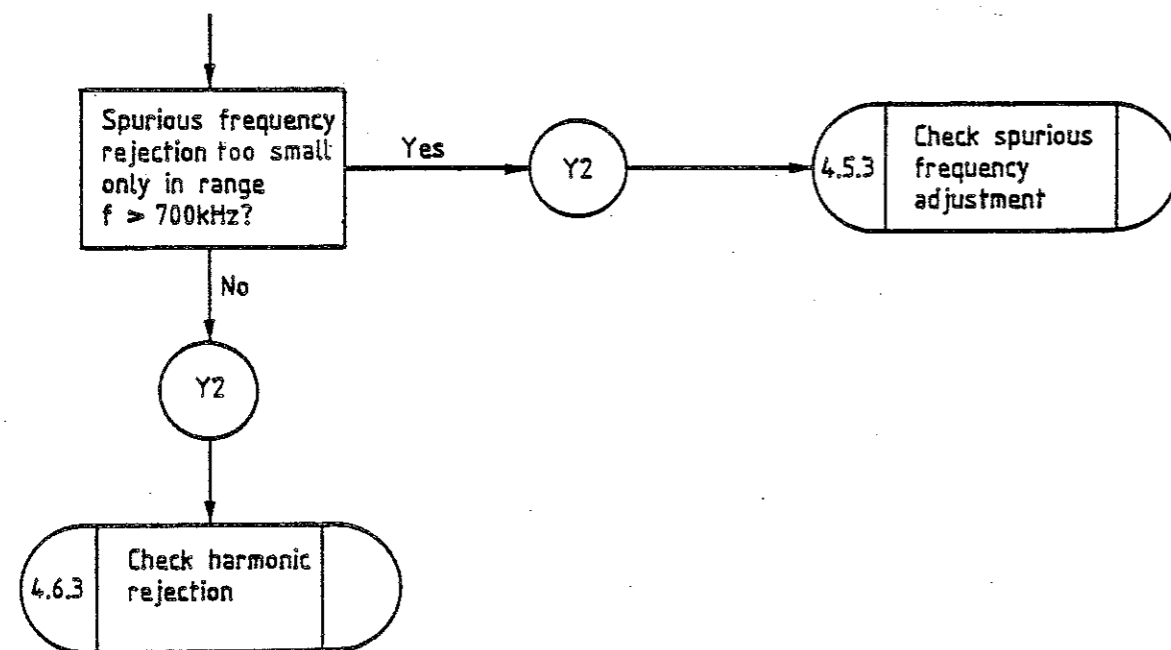
4.2.3.4 Excessive Frequency Response



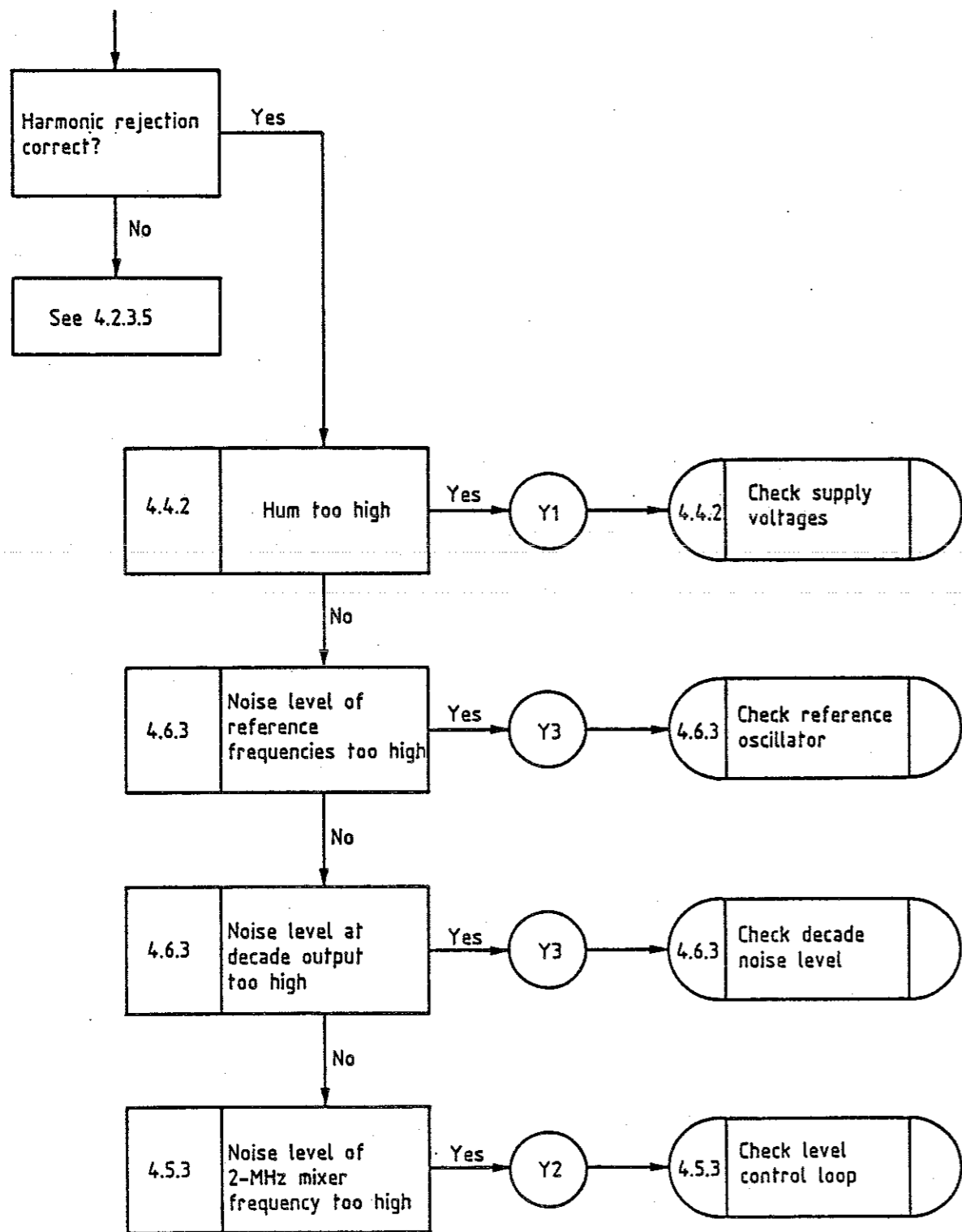
4.2.3.5 Insufficient Harmonic Rejection



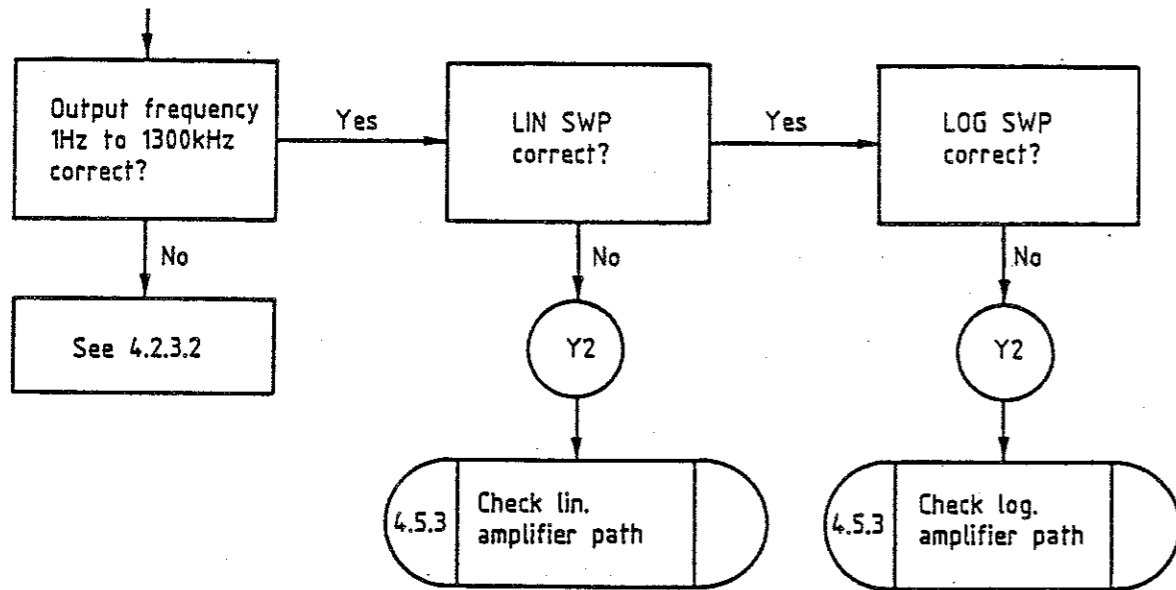
4.2.3.6 Insufficient Spurious Frequency Rejection



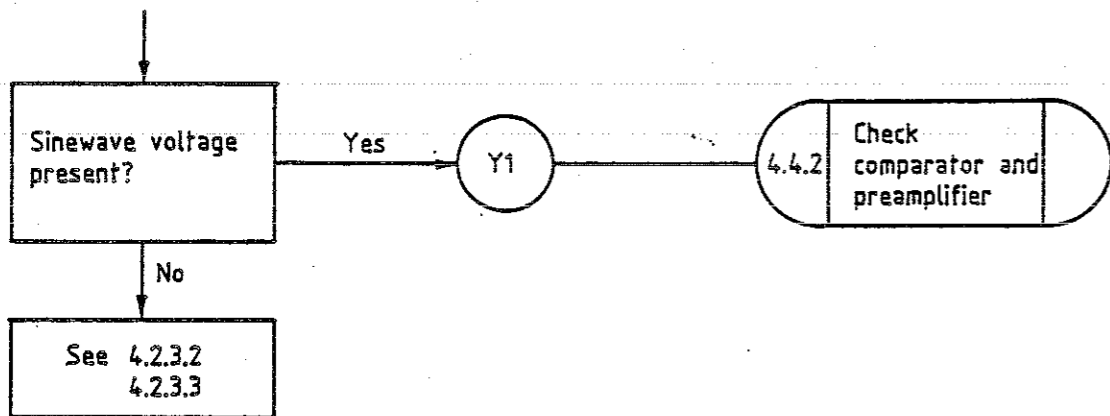
4.2.3.7 Excessive Distortion Factor



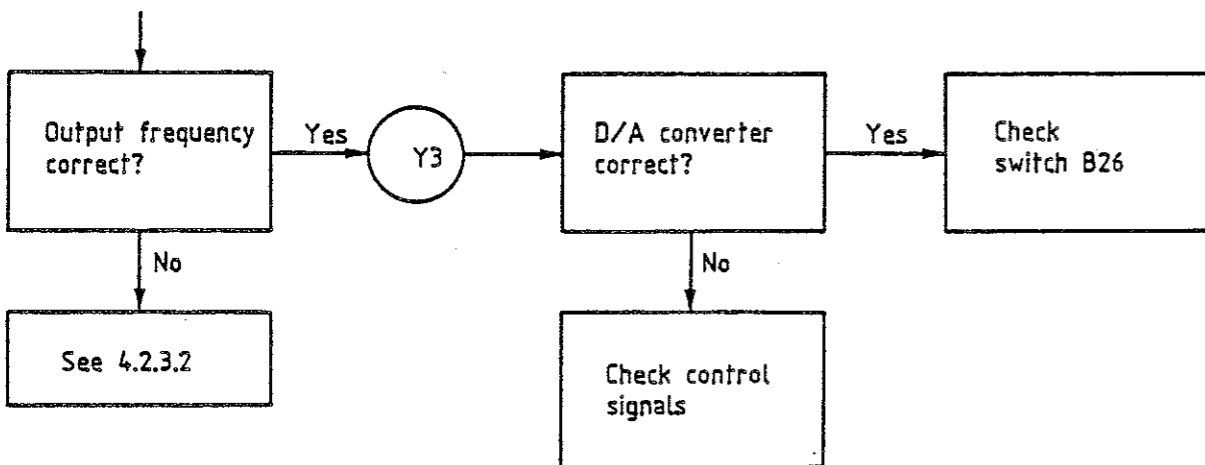
4.2.3.8 Faulty Sweep Operation



4.2.3.9 Faulty Squarewave Signal



4.2.3.10 Faulty Frequency-proportional DC Output Voltage



4.3 Display and Keyboard Y4 336.4015

4.3.1 Circuit Description

Board Y4 has the circuitry for the keys and the control knob for operation and adjustment, the associated LEDs indicating the selected mode as well as

- the 5-digit seven-segment readout indicating the selected frequency
- the 3-digit seven-segment readout indicating the selected level.

The keys and the drivers B10 and B11 as well as the transistors T1 to T9 driving the readouts and the LEDs are connected via ST1 and ST2 to the keyboard and display chip B25 on board Y1. The lines are driven and multiplexed by B25.

The quasi-continuous frequency and level adjustment is made with the aid of a control knob whose magnetic-detent disk is sampled by two Hall-effect chips (B14 and B15). The output signals are shifted 7.5° by phase and are taken via ST1 and ST2 to board Y1.

4.3.2 Troubleshooting and Checking

For checking see Section 3.2.1.

4.4 Control-circuit and Attenuator Board Y1 392.7522

4.4.1 Circuit Description

The control circuit and attenuator board Y1 accommodates the following sections:

- a) power supply
- b) sinewave preamplifier
- c) mechanical attenuator
- d) squarewave amplifier
- e) difference current sink for display and keyboard
- f) front-panel driving circuit
- g) microprocessor

a) Power supply

The power supply produces five DC voltages: three regulated voltages (+5 V, +15 V, -15 V) and two unregulated voltages (+32 V, -32 V) for the 10-V output stage Y5.

The +15-V and -15-V lines are regulated with the aid of fixed-voltage regulators, I.C.'s B7 and B8. The +5-V voltage source consists of the precision voltage regulator, IC B10, driver transistor T13 for current amplification and setting circuit T14. The voltage regulator (μ A 723) contains a reference source. The +5.15-V voltage is set by potentiometer R58.

All regulated voltages are protected against prolonged shortcircuit. The fixed-voltage regulators contain a constant-current limiter and a circuit protecting against thermal overload.

b) Sinewave preamplifier

The preamplifier is designed as a DC-coupled cascode amplifier. To avoid a temperature-dependent drift in the differential amplifier, the thermally coupled FETs T3 and transistors B4I, B4II and B4III are used. In this way potential shifts which might be caused by direct coupling can be avoided. Due to variations of the drain-gate potential in T3, distortions may occur from changes in impedance. This is avoided by using a combined cascode-bootstrap circuit ensuring a constant drain-gate potential and thus distortion-free gain independent of impedance variations.

The output of the preamplifier is designed as a low-impedance push-pull class A stage using transistors T7 to T10. The output offset voltage is measured across the 10-V output stage Y5 and applied, via connector ST3a and lowpass filter R14/C4, to control amplifier B3. The control voltage obtained is superimposed onto the push-pull signal of the preamplifier and thus becomes effective at the input of the preamplifier.

c) Mechanical attenuator

The mechanical attenuator is connected between the 10-V output stage and the output of the instrument. It permits the output-stage signal to be attenuated by 70 dB in 10-dB steps.

The attenuator contains three sections 10 dB, 20 dB and 40 dB respectively, which are switched with relays RS1, RS2 and RS3. The output impedance and the level is switched at the attenuator output by means of RS4 and RS5. The relays are driven by power driver B1.

d) Squarewave amplifier

The squarewave amplifier consists of comparator B5 coupled with high-impedance to the sinewave preamplifier output and of the output stage T11, T12.

The output is shortcircuit-proof.

e) Difference current sink for display and keyboard Y4

The difference current sink B12 drives via transistor T15 the shunt transistor T16 which compensates via R50 to R55 load variations occurring by display multiplexing thus avoiding any disturbance of the +5-V supply.

f) Front-panel driving circuit

The IC B25 constitutes the interface between the microprocessor and the display and keyboard subassembly Y4. The display information is written into the RAM of B25. The interface automatically controls the output of the RAM content to the display in multiplex mode.

B26 decodes the three control outputs SLO to SL2 delivering periodical scan pulses for interrogating the keys. When a key is pressed, one of the scan pulses is through-connected on one of the return lines RLO to 5. The data sent on the return line by the pressed key is stored in B25 as well as status data of the SL outputs. The two values stored yield the position code of the key which is read in to the microprocessor by an interrupt raised from a keystroke.

Turning the variation knob raises an interrupt. The phase-shifted pulses present at the input of B32 are evaluated in the ICs B32, B24, B33 and applied to microprocessor B14 via the output of B33. A HIGH signal at the output of B33 causes the displayed value to be increased and a LOW signal causes it to be reduced.

g) Microprocessor

The microprocessor B14 constitutes the heart of the digital control of Generator SPN. The data bus, the address bus and the control lines of the processor are buffered via ICs B15, B16, B19, B23 and B31. The reset input is connected to the +5-V supply via R63, R64 and C33 to ensure that the SPN starts from a defined state.

B18 performs the address decoding for RAM B22 and EPROMs B20, B21 and B35.

Data transfer via the keyboard/display interface IC B25 is driven by the \overline{WR} , \overline{RD} , \overline{CS} , \overline{CD} control lines. The data present at the output of B31 are transferred to subassemblies Y1, Y2 and Y3 with the strobe signals STR1 to STR7 enabled by B19. An interrupt causes microprocessor B14 to read data in via the bus. If the data are entered from the keyboard, the interrupt is sent by the keyboard/display interface IC B25. For IEC-bus data the interrupt is generated from D1 and B33.

4.4.2 Troubleshooting and Checking

a) Power supply

Measure the voltages at the test points listed under operating conditions and compare measured values to those of Table 4-2.

Table 4-2

Test point	Voltage
ST/BU 8	+5.15 V ± 0.015 V
ST/BU 7	+15 V ± 0.75 V
ST/BU 9	-15 V ± 0.75 V
ST 5.17	+32 V ± 3.0 V
ST 5.20	-32 V ± 3.0 V

Measure the noise levels with the differential input of a floating oscilloscope or with a floating millivoltmeter and compare the values to Table 4-3.

Table 4-3

Voltage	Noise voltage (mV _{rms})
+5.15 V	≤ 3
+15 V	≤ 0.4
-15 V	≤ 0.4

b) Sinewave preamplifier

- Open link BU16.
- Apply a DC voltage to connector ST16 such that a DC voltage of 0 V is measured at ST5.11.
- Apply a 110-mV_{rms} sinewave signal of 1 Hz to 1300 kHz to input ST12.
- Measure the gain, distortion factor and harmonic rejection at ST5.11.

Gain ≈ 10 dB

Distortion factor 1 Hz to 50 Hz ≤ 0.045%
 50 Hz to 100 kHz ≤ 0.025%

Harmonic rejection 1 Hz to 100 kHz ≥ 73 dB
 100 kHz to 1300 kHz ≥ 57 dB

If these values are not obtained, check the DC values given in the circuit diagram.

c) Mechanical attenuator

Apply a sinewave voltage to ST5.8: $f_{out} = 1 \text{ kHz}$
 $V_{in} = 20 \text{ dBV} = 10 \text{ V}$
 $Z_{out} = 50 \Omega$

Check the attenuator with the control signals applied to port B2 in accordance with Table 4-4.

Table 4-4

Control signals at B2						Attenuation	Level at ST14
D5	D4	D3	D2	D1	D0		
X	0	1	0	0	0	0 dB	20 dBV = 10 V
X	0	1	0	0	1	-10 dB	10 dBV = 3.16 V
X	0	1	0	1	0	-20 dBV	0 dBV = 1 V
X	0	1	1	0	0	-40 dB	-20 dBV = 100 mV

Permissible error ≤ ± 1%

For checking the output impedance see Section 3.2.8.

Table 4-5

Control signals at B2						Output impedance
D5	D4	D3	D2	D1	D0	
X	1	0	0	0	0	600 Ω
X	1	1	0	0	0	50 Ω
X	0	1	0	0	0	\approx 5 Ω

d) Squarewave amplifier

Setting up:

- Open link BU16.
- Apply a DC voltage to connector ST16 such that a DC voltage of 0 V is measured at ST5.11.
- Apply a 40-mV sinewave signal of 1 Hz to 1300 kHz to input ST12.

Checking: Connect an oscilloscope to ST15.

The duty cycle should be about 0.5.

- Troubleshooting: - Check the DC voltages in accordance with circuit diagram
- Check squarewave signal at pin 11 of B5.

e) Difference current sink for display and keyboard

Display on board Y4

$$\begin{aligned} & 8.888 \text{ kHz} & 8.88 \text{ V} \\ & Z_{\text{out}} = & 50 \Omega \end{aligned}$$

Measure the noise voltage at connector ST/BU10 using a floating micro-voltmeter. Permissible value: \leq 3 mV.



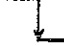
f) Microprocessor

When checking the microprocessor which constitutes a complex digital system, the signature analysis in the free-running mode is available as an aid for troubleshooting. In the free-running mode, the processor is made to cyclically scan its complete addressing range, the start/stop signals for the signature analyzer coming directly from the address bus.

Setting up:

- Set bridge BU31 such that contacts 1 and 2 are closed. Press any key on the keyboard. B16, B23 and B22 are inhibited. All the data lines are cyclically set to \emptyset via B17.
- Checking the CLOCK output B14, pin 37.
3-MHz clock signal with TTL level.
- Connect the signature analyzer to ST6.
- Set bridge BU32 such that contacts 1 and 2 are closed.




Setting the signature analyzer:

START  STOP  CLOCK 

Compare the signatures on the address bus to those given in Table 4-6.

- Set bridge BU32 such that contacts 2 and 3 are closed.

Setting the signature analyzer:

START  STOP  CLOCK 

Compare the signatures on the data bus to those given in Table 4-7.

At the end of the test, set bridge BU31 such that contacts 2 and 3 are closed.

Table 4-6

Address signatures

MP2. Signature		B18	
		Pin	Signature
1	0455	1	C5FU
2	C713	2	772F
3	5AP1	3	704U
4	CHF1	7	AF00
5	A591	9	PHP7
6	UH9C	10	0630
7	1594	11	3798
8	CA42	13	6CP4
9	U8U8	14	42H0
10	7777	15	0455
11	AAAA		
12	UUUP		
B15		B14	
PIN		PIN	
2	UUUU	28	PACP
5	5555		
6	CCCC		
9	7F7F		
12	5H21		
15	OAFA		
16	UPFH		
19	52F8		

Table 4-7

Data signatures

B16	
Pin	Signature
11	5391
12	405A
13	3FF6
14	5A4U
15	U7A7
16	1U8U
17	46C8
18	0654
B19	
7	9256
9	24AU
10	495H
11	92C8
12	2572
13	4AP7
14	95FH
15	2C98

4.5 Frequency Generator Y2 392.7939

4.5.1 Circuit Description

The frequency generator board accommodates the following sections:

- a) synthesizer
- b) output mixer
- c) level control circuit with electronic attenuator
- d) LOG / LIN sweep amplifier

a) Synthesizer

The oscillator consists of transistor T102 with the tuned circuit L102, L103 and G1 101 to G1 104 plus G1 108, G1 109 and can be adjusted from 80.04 to 160 MHz. The oscillator frequency is divided in the programmable divider (B6, B7, B8, B9, B10, B11 and B12) by $M = 20010$ to 40000 and compared with the 4-kHz crystal-oscillator reference frequency (B15, B16) in the phase discriminator (B1). The derived voltage controls the oscillator, via the control amplifier (B2) and the lowpass filter, with crystal accuracy to the frequency determined by the division factor M and the reference frequency ($f_{oscill} = M \cdot f_{ref}$). The oscillator frequency is divided by 40 (B4, B5) and brought out at ST15.

b) Output mixer

The output mixer is designed as an active mixer (B21). After the lowpass filter (C41 to C45, L8 to L11), the low-distortion 2-MHz mixer frequency is applied to pin 3 of the mixer. The squarewave signal of 2.001 to 3.3 MHz is the oscillator signal for the mixer and is added at pins 2 and 9.

After the buffer amplifier (T2), the wanted signal is filtered from the mixture product and brought out at pin 8 of the lowpass filter (C60 to C73, L12 to L15); it is then taken to output K1 via buffer amplifier T3.

c) Level control circuit with electronic attenuator

Level control is performed by two independent control loops in order to obtain short transient responses even at low frequencies of output.

For output frequencies of up to 20.000kHz, only the 2-MHz mixer frequency is controlled. A detector (R25, G1 6, C54, R26) is provided at the lowpass filter output for level measurement. The rectified voltage produced is compared

in the control amplifier (B19, B20) with a reference input (B22). The control voltage required to drive the setting circuit (B18) is thus obtained by switching B25 depending whether $f \leq 20$ kHz or $f > 20$ kHz.

For frequencies above 20 kHz the output signal is directly controlled. The detector is located at the output of the 10-V output stage Y5. After the voltage divider (R44, R45), the rectified signal is applied to the control amplifier (B19) and compared with the reference input (B22).

The reference input is the output signal of a D/A converter (B22) which permits level adjustment in 0.1-dB steps over 10 dB.

d) LOG / LIN sweep amplifier

The external sweep voltage applied to the input of the buffer amplifier (B26) is taken to switch B27 either directly for LIN SWP operation or via the LOG amplifier (B26) for LOG SWP operation and then amplified (B26).

The sweep voltage obtained controls the sweep oscillator (B28).

Diodes (G1 10 to G1 12) are used for logarithmic conversion of the sweep voltage.

4.5.2 Adjustment

4.5.2.1 Synthesizer

- Apply a 2-MHz TTL signal to ST16.
- Set the oscillator frequency of 160.000 MHz (MP3) by applying the control signals to ports B13 and B14 in accordance with Table 4-8.
- Connect a DC voltmeter to ST4.
- Withdraw the core from oscillator coil L103 by rotating it.
- Rotate the core of coil L102 to adjust a DC voltage of +10.3 V at ST4.

Table 4-8

SPN setting	Port	Control byte								Division factor
		D7	D6	D5	D4	D3	D2	D1	D0	
2 kHz	B13	0	0	0	0	0	0	0	0	40000
	B14	1	1	1	1	1	0	1	0	

4.5.2.2 Output Mixer

- Open link BU5.
- Apply a 2-MHz TTL signal to ST16.
- Apply a 3.3-MHz TTL signal to ST17.
- Connect an AF spectrum analyzer and an RF voltmeter to output K1.
- By varying the DC voltage at MP5.1, adjust the level of the 2-MHz signal such that a voltage of 300 mV_{rms} is indicated on the RF voltmeter.
- Use potentiometer R111 to adjust the spurious signal at 700 kHz to minimum.

4.5.3 Troubleshooting and Checking

a) Synthesizer

- Apply a 2-MHz TTL signal to ST16.
- Connect a frequency counter to ST15 and check the frequency with the control byte applied to ports B13 and B14 in accordance with Table 4-9.

Table 4-9

SPN setting	Port	Control byte								Division factor	Frequency Hz
		D7	D6	D5	D4	D3	D2	D1	D0		
1300 kHz	B13	0	1	0	0	0	0	0	0	33000	3300000
	B14	1	1	0	0	1	1	1	0		
63.7 Hz	B13	1	1	1	1	0	1	1	1	20637	2063700
	B14	1	0	0	0	0	0	0	0		
32.8 Hz	B13	0	0	0	0	1	0	0	0	20328	2032800
	B14	0	1	1	1	1	1	1	1		
1 Hz	B13	0	0	0	1	0	0	0	0	20010	2001000
	B14	0	1	1	1	1	1	0	1		

The frequency accuracy is determined by the 2-MHz signal at ST16. If the values specified are not obtained, check DC voltages given in the circuit diagram and the division factor M of the programmable divider.

b) Output mixer

- Open link BU5.
- Apply a 2-MHz TTL signal to ST16.
- Connect an AF spectrum analyzer and an RF voltmeter to output K1.
- By varying the DC voltage at MP5.1, adjust the level of the 2-MHz signal for every frequency variation of the TTL signal such that a voltage of 300 mV is indicated on the RF voltmeter.
- Check the harmonic and spurious-frequency rejection using the AF spectrum analyzer.

Nominal values:

Harmonics	1 Hz to 100 kHz	down \geq 73 dB
	100 kHz to 1300 kHz	down \geq 57 dB
Spurious frequencies up to	700 kHz	down \geq 70 dB
	700 kHz to 1300 kHz	down \geq 65 dB

If the values specified are not obtained:

- Check the attenuation of the lowpass filter (C60 to C73, L12 to L15).
Maximum attenuation \leq 10 dB.
- Compare DC voltage values with those given in the circuit diagram.
- Check the adjustment of potentiometer R111.

c) Level control circuit with electronic attenuator

- Apply a 2-MHz TTL signal to ST16.
- Apply a 2.001-MHz TTL signal to ST17.
- Connect an RF voltmeter to output K1.
- Adjust R112 to mid-position.
- Use R99 to adjust a DC voltage of 10.2 V at MP9 using control byte at ports B23 and B24 in accordance with Table 4-10.
- With the control byte applied in accordance with Table 4-11, check the voltage at MP9 and pin 14 of B19. The two voltages must have the same value.
- Check the variation of the output level at output K1.

Table 4-10

SPN setting	Port	Control byte								Voltage at MP 9
		D7	D6	D5	D4	D3	D2	D1	D0	
10 V	B23	X	1	X	1	1	1	1	1	10.2 V
	B24	1	1	1	1	1	1	1	1	

Table 4-11

SPN setting	Port	Control byte								Voltage at MP 9 and pin 14/B19
		D7	D6	D5	D4	D3	D2	D1	D0	
3.8 mV	B23	X	1	X	0	0	1	0	0	3.88 mV
	B24	0	1	1	0	0	0	0	1	
6.2 mV	B23	X	1	X	0	1	0	1	1	6.33 mV
	B24	1	0	0	1	1	1	1	0	

d) LOG / LIN sweep amplifier

LIN

- Connect a frequency counter to ST15.
- Select LIN SWP and apply the control byte in accordance with Table 4-12 to port B23.
- Apply a signal of 0 V to ST12.13.
- Use potentiometer R84 to adjust a frequency of about 2 MHz.
- Increase voltage at ST12.13 to 2.0 V.
- Use potentiometer R110 to adjust a frequency of about 4.0 MHz.
- Repeat this adjustment several times since the adjustments affect each other.
- Vary the voltage at ST12.13 and make sure that the frequency varies linearly.
Nominal value: linearity $\pm 5\%$.

LOG

- Select LOG SWP and apply the control signal in accordance with Table 4-12 to port B23.
- Apply a signal of 0 V to ST12.13.
- Use potentiometer R71 to adjust a frequency of about 2 MHz.
- Increase the voltage at ST12.13 to 2.0 V and use potentiometer R87 to adjust a frequency of 4.0 MHz.
- Vary the voltage at ST12.13 and make sure that the frequency varies logarithmically.
Nominal value: deviation $\pm 8\%$.

Table 4-12

SPN setting	Port	Control byte								SWP mode
		D7	D6	D5	D4	D3	D2	D1	D0	
SWP	B23	X	0	0	X	X	X	X	X	LIN
LOG		X	0	1	X	X	X	X	X	LOG

If errors occur, compare DC values with those given in the circuit diagram.

4.6 Frequency Processor Y3 392.7580

4.6.1 Circuit Description

The frequency processor board accommodates the following sections:

- a) crystal oscillator
- b) frequency decades
- c) D/A converter
- d) Reference frequency

a) Crystal oscillator

The crystal oscillator (B1) operates at the frequency of 18 MHz. The accurate frequency value can be set with C4 and R99.

The reference frequencies of 18 MHz and 2 MHz are derived from the oscillator frequency.

A hex inverter (B2) used as a buffer amplifier at the output of the crystal oscillator routes the 18-MHz reference frequency to the frequency decades.

The 2-MHz reference frequency is obtained in B3 and B4 by division and is taken to BU16.

b) Frequency decades

Three practically identical frequency decades are used. These decades are switched on and off by B6, B11, B16 and B21 depending on the frequency selected and the signal is then applied via amplifier T7 to output BU17.

Depending on the decade (control line D1), the signal is divided at the output by voltage divider R80, R111. This ensures level matching of the switching voltage for the output mixer (Y2).

The frequency decades ensure a high resolution and low spurious FM.

In the first decade, the signal of 2.20 to 3.3 MHz is taken from BU15 via switch B6 and lowpass filter C14 to C17, L5 to L7 to the mixer input (B8).

The 18-MHz reference frequency is applied as the local frequency via switch B7 to the second mixer input.

After the 4-section bandpass filter (C26 to C36, L8 to L11), the mixed signal of 20.20 to 21.3 MHz is boosted to TTL level by comparator (B9) and its frequency is divided by 10 (B10).

The resolution of the frequency obtained (2.020 to 2.13 MHz) is 10 times finer and the spurious FM is reduced by the factor of 10.

Depending on the frequency range, the same processing is repeated in the other two frequency decades.

c) D/A converter

The D/A converter (B24) delivers a frequency-proportional DC output voltage.

The frequency data is stored in the two latches (B22, B23) and taken to the D/A converter (B24).

The analog switch B26 disconnects the frequency-proportional voltage at the output when the sweep mode is in use.

4.6.2 Adjustment

4.6.2.1 Crystal Oscillator

The adjustment is to be made at normal ambient temperature after the oscillator has been operated at this temperature for a period of about half an hour.

Connect a DC voltmeter to BR1 INT. Adjust potentiometer R96 for a voltage of 1.8 V.

Connect a frequency counter to test point MP4 and use C4 to adjust the 18-MHz frequency with the subassembly being in its normal position.

The permissible deviation is ± 18 Hz.

4.6.3 Troubleshooting and Checking

a) Crystal oscillator

BR1 must be in position INT.

Use a frequency counter to check the reference frequencies at MP4 (18 MHz), BU16 (2 MHz) and ST3 (1 MHz).

Change BR1 to position EXT.

Feed to ST2 a 1-MHz signal with 0.2 to 2 V.

Measure the frequency at ST3 using a frequency counter.

The frequency accuracy must correspond to that of the signal applied.

Vary the frequency at ST2 by $\pm 5 \times 10^{-5}$.

The voltage at ST1 must be between 0.2 and 4.2 V.

Change BR1 over to position INT.

b) Frequency decades

- Apply a 3.3-MHz TTL signal to BU15.
- Connect a frequency counter to BU17.
- Apply the control data to port B23 in accordance with Table 4-13 for setting 1300 kHz and 130 kHz and check the frequency.
- Apply a 4.0-MHz TTL signal to BU15.
- Apply the control data to port B23 in accordance with Table 4-3 for setting 20 kHz and 2 kHz and check the frequency.

Table 4-13

SPN setting	Port	Control data			Frequency kHz
		D3	D2	D1	
1300 kHz	B23	0	0	0	3300
130 kHz		0	0	1	2130
20 kHz		0	1	1	2020
2.0 kHz		1	1	1	2002

- Apply a TTL signal in accordance with Table 4-14 to BU15.
- Apply the control data to port B23 in accordance with Table 4-14 and check the frequency.

Table 4-14

SPN setting	Port	Control data			Frequency Hz
		D3	D2	D1	
130.10 kHz	B 23	0	0	0	2130100
20.01 kHz		0	0	1	2200100
2.001 kHz		0	1	1	2200100
1 Hz		1	1	1	2001000

Apply an AF spectrum analyzer to output BU17.

- Apply a TTL signal of 2 to 3.3 MHz to BU15.
- Apply the control data to port B23 in accordance with Table 4-15 and check the spurious frequency rejection using the AF spectrum analyzer.
Spurious frequency rejection: down \geq 70 dB.

Table 4-15

SPN setting	Port	Control data			Frequency kHz
		D3	D2	D1	
130.1 kHz to 1300 kHz	B23	0	0	0	130.1 to 1300
20.01 kHz to 130 kHz		0	0	1	20.01 to 130
2.0 01 kHz to 20 kHz		0	1	1	2.001 to 20
1 Hz to 2 kHz		1	1	1	0.001 to 2.0

If the values given are not obtained, check switches and levels at the comparator inputs.

c) D/A converter

- Apply the control byte to ports B22 and B23 in accordance with Table 4-16.
- Connect a DC voltmeter to pins 3, 4 of B26.
- Use potentiometer R85 to adjust a voltage of 0 V.

Table 4-16

SPN setting	Port	Control byte								Voltage at pins 3, 4 of B26
		D7	D6	D5	D4	D3	D2	D1	D0	
1 SWP SWP OFF LOG OFF 2.0 kHz	B22	0	0	0	0	0	0	0	0	
	B23	0	0	0	X	1	1	1	0	0 V

- Apply the control byte to ports B22 and B23 in accordance with Table 4-17.
- Use potentiometer R82 to adjust a voltage of 2.0 V.

Table 4-17

SPN setting	Port	Control byte								Voltage at pins 3, 4 of B26
		D7	D6	D5	D4	D3	D2	D1	D0	
1 SWP SWP OFF LOG OFF 2.000 kHz	B22	1	1	1	1	1	1	1	1	
	B23	1	1	1	X	1	1	1	1	2.0 V

- With the control byte applied to ports B22 and B23 in accordance with Table 4-18 check the voltage at pins 3, 4 of B26.

Table 4-18

SPN setting at SPN 1 SWP SWP OFF LOG OFF	Port	Control byte								Voltage at pins 3, 4 of B26
		D7	D6	D5	D4	D3	D2	D1	D0	
1.000 kHz	B22	0	1	0	0	1	1	1	0	1.0 V
	B23	1	1	0	X	1	1	1	0	
1 Hz	B22	0	0	0	0	0	0	0	0	0 V
	B23	0	0	0	X	1	1	1	0	



4.7 10-V Output Stage Y5 336.4038

4.7.1 Circuit Description

On the 10-V output stage board, the signal from the control circuit and attenuator is boosted by about 20 dB to the maximum level of 10 V to be made available at the SPN output. The amplifier consists of a differential pre-amplifier (B1), a current mirror (T22, T24, T25, T44, B20) for the output stage and the output stage (T40 to T43).

R21 is used to adjust the quiescent current of the VMOS transistors (T42, T43) such that the harmonic rejection is of a sufficient level (> 70 dB at 100 kHz). The power dissipation thus produced is so great that cooling via the rear junction panel is necessary. A good harmonic rejection is obtained for the output signal by the feedback loop (R6, R5) covering the entire amplifier stage. Ahead of the resistors (R24, R25, R47, R48) constituting the 50-Ω output impedance, the diode (G1 50) measures the output signal. The lowpass filter (R55, C52) is provided to determine the DC offset.

The rectified voltages produced are applied to the positive inputs of the double amplifier (B50I, B50II) and are routed to Y1 and Y2 via BU5.3 and BU5.4.

The fixed-voltage regulators (B60, B61) provide for the regulation of the +24-V and -24-V supplies for the 10-V output stage.

4.7.2 Adjustment

- Apply a low-distortion 100-kHz signal of 1 V to input BU5.11 (distortion < 0.02%).
- Connect a distortion meter to output BU5.8.
- Starting from the righthand stop, turn potentiometer R21 slowly anticlockwise until the minimum distortion factor is obtained and the current at BU3 does not exceed 320 mA.

4.7.3 Troubleshooting and Checking

- Apply a 1-V signal between 1 Hz and 1300 kHz to BU5.11.
- Connect an RF millivoltmeter to BU5.8 and check the gain.
Gain ≈ 20 dB

- Connect an AF spectrum analyzer to BU5.8 and check the harmonic rejection.
 Harmonics 1 Hz to 100 kHz down \geq 70 dB
 100 kHz to 1300 kHz down \geq 54 dB
- Apply a 100-kHz signal to BU5.11 and vary the level between 300 mV and 1 V.
- Connect a DC voltmeter to BU5.4 and check whether the DC voltage follows the level of the input signal.
- Apply a DC voltage between 0 and 500 mV to BU5.11 and check with a DC voltmeter connected to BU5.3 whether the DC voltage follows the level of the input signal.

If the values specified are not obtained, compare DC values with those given in the circuit diagram.

4.8 IEC-Bus

4.8.1 Circuit Description

The SPN has the following interface functions complying with IEC 625-1/IEEE 488:

- T6 talker (basic talker version with serial poll; unaddressing if MLA)
- L4 listener (basic listener version; unaddressing if MTA)
- RL1 remote/local
- DC1 device clear
- SR1 service request

The IEC interface 8291A (D1) controls all the functions via bidirectional drivers (D2 to D5).

The complex peripheral (D1) connects the microprocessor data bus to the IEC-625 interface mounted on the rear panel of the instrument. Data transfer in both directions is interrupt-controlled via the 16 internal write and read registers of the IEC-bus IC. The 8 data lines, 5 control lines and 3 handshake lines are connected by means of drivers D2 to D5 to the standard IEC-bus connector on the rear panel with the aid of cables K3 and K4.

The IEC-bus address is set with switch S20 and read in from port B22 (on Y1) when the SPN is switched on.

4.8.2 Troubleshooting and Checking

First check the functioning of the display and keyboard subassembly in accordance with 3.2.1. Set the correct device address (11).

Functioning of remote control and data output via the IEC bus:

- Connect the IEC-bus controller to the IEC-bus connector of the SPN.

Check all the functions of the instrument with the aid of the setting instruction in accordance with Table 2-5 (Section 2.4.4.).

Checking the indication of the remote mode:

LISTEN, TALK, REMOTE LEDs

Checking the LOCAL mode:

- Set the SPN to the REMOTE mode by addressing it as listener via the IEC-bus controller (without sending the instruction LLO = LOCAL LOCKOUT).
- Check that REMOTE and LISTEN LEDs light up.
After the LOCAL key has been pressed, the SPN should return to the LOCAL mode, i.e. manual operation.
- Check that the REMOTE indicator extinguishes.
- Set the SPN to the REMOTE mode by addressing it as listener via the IEC-bus controller.
- Send the LLO (LOCAL LOCKOUT) instruction.
After the LOCAL key has been pressed, the SPN must not return to the LOCAL mode.

4.9 Balun SPN-Z1 265.4319.02

4.9.1 Circuit Description

The Balun makes it possible to obtain a balanced-to-ground output voltage from the SPN. Depending on the transformation ratio, the output impedance is reduced as follows:

$$Z_{out} = \frac{Z_{SPN}}{10} + 15 \text{ } [\Omega]$$

The Balun is protected against stray magnetic field by a μ -metal shielding can.

All the connectors are located on the front panel.

4.9.2 Troubleshooting and Checking

Symmetry of the secondary winding:

- Apply a 0.9-V signal at 30 Hz, 1 kHz, 20 kHz, 30 kHz, 100 kHz (output impedance of Generator 50 Ω).
- Ground the centre tap of the balun (open at 100 kHz).
- Terminate the output of the balun with 150 Ω , 1 k Ω , no load in turn. At 100 kHz, ground the centre of the resistor (2 x 300 Ω \pm 0.5 %). Centre tap of the balun remains open.
- Use an AF millivoltmeter to measure the potential at both ends of the secondary with respect to ground.

Potential difference at:

30 Hz	< 0.1 dB
1 kHz	< 0.1 dB
20 kHz	< 0.2 dB
30 kHz	< 0.3 dB
100 kHz	< 0.5 dB

Distortion factor:

- Apply a signal at 30 Hz, 10 V/50 Ω .
- Ground the centre tap.
- Terminate the output of the balun with 150 Ω .
- Connect a distortion meter to the output and check the distortion factor. Nominal value: < 0.2%.

Check the frequency response of the output voltage with all permissible loads, referred to 1 kHz.

Frequency response flatness up to 30 kHz < \pm 0.2 dB
100 kHz < \pm 1 dB

- Check the crosstalk of stereo multiplex signals using a stereocoder.

Crosstalk

for L or R signal < 0.5 %
at "100 Hz to 15 kHz"

for L or R signal \approx 1 %
at "40 Hz"



ROHDE & SCHWARZ
MÜNCHEN

Bilder
Figures

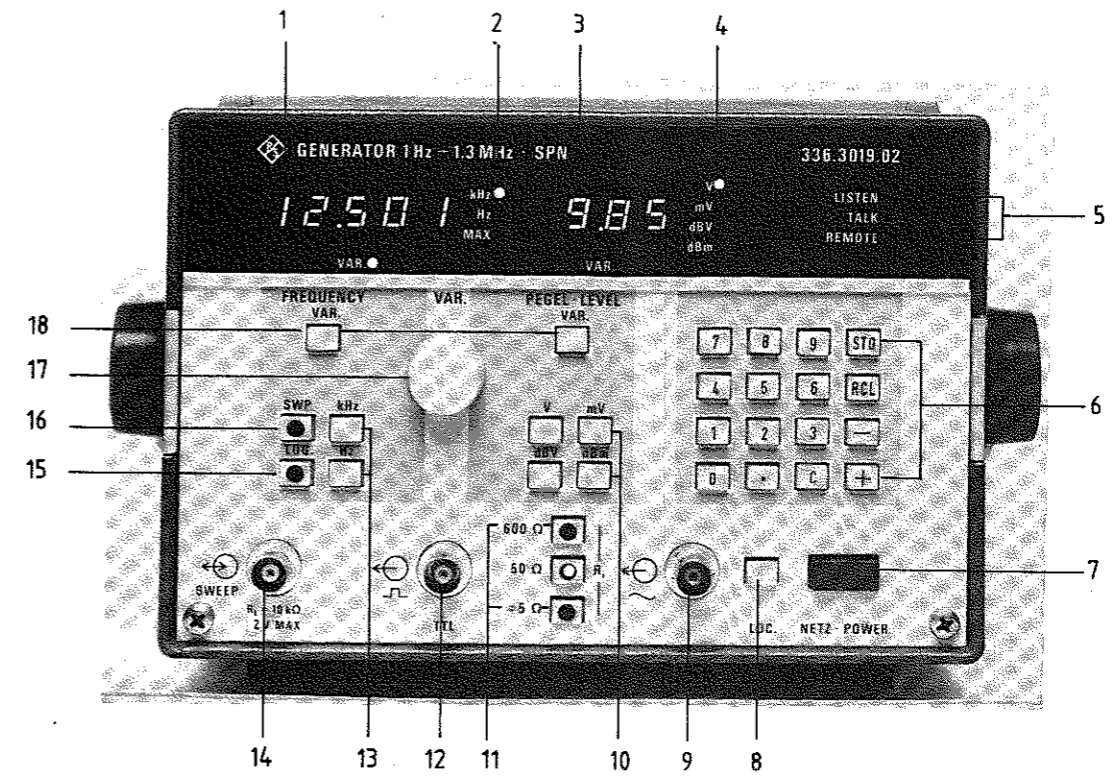


Bild 2-7 Frontansicht
Fig. 2-7 Front panel

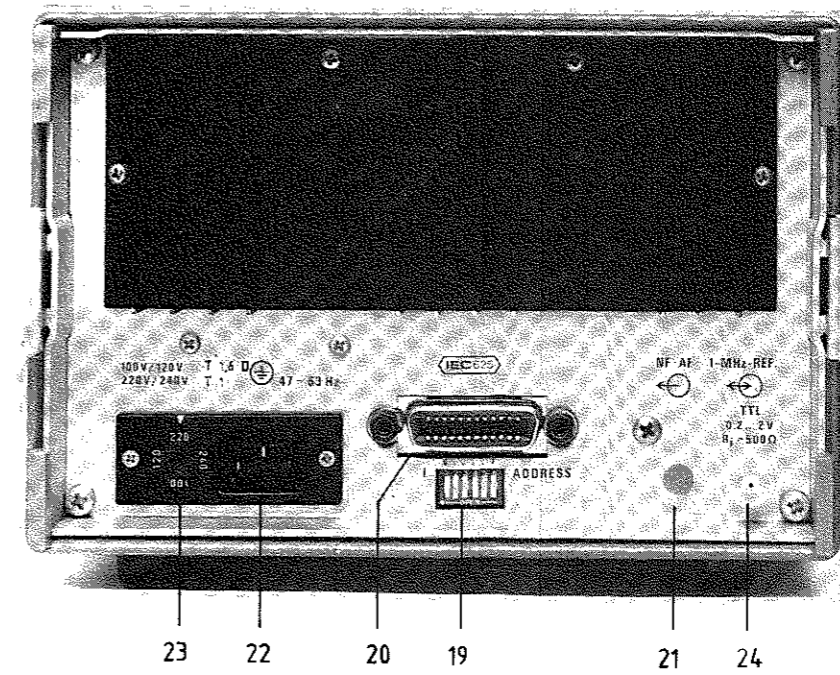


Bild 2-8 Rückansicht
Fig. 2-8 Rear panel

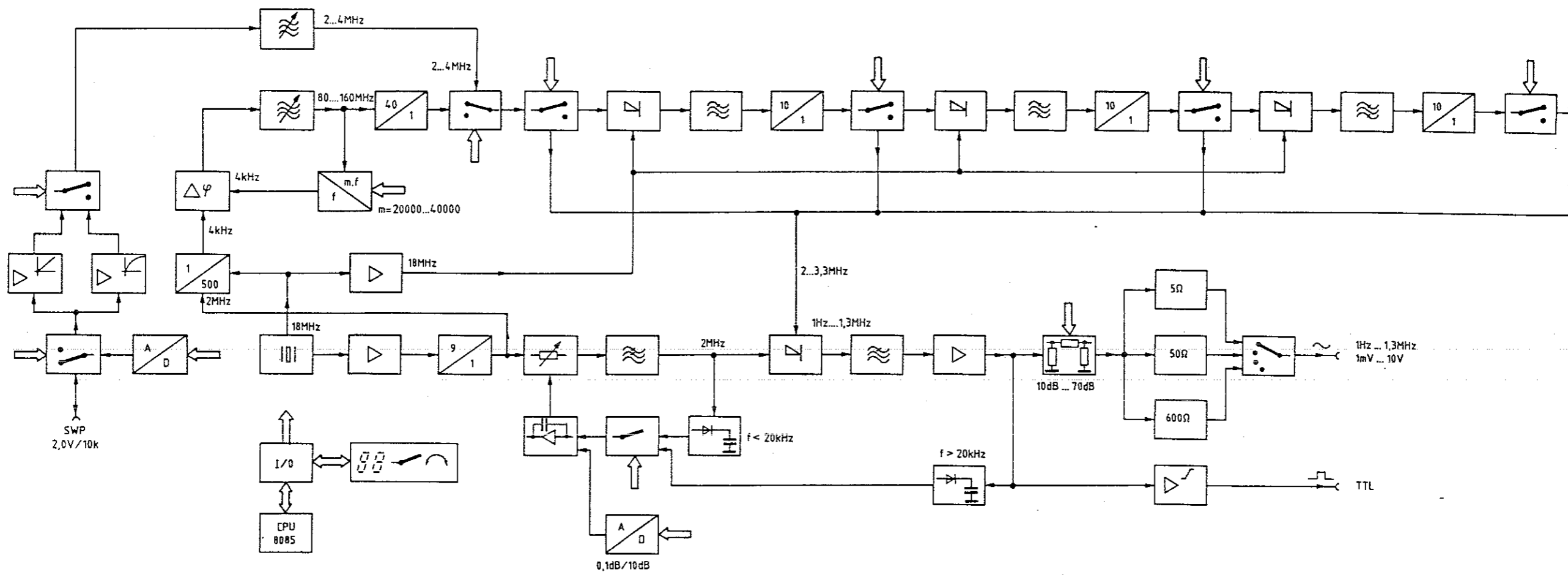


Bild 4-1 Blockschaltbild des Generators SPN
 Fig. 4-1 Block diagram of the Generator SPN



ROHDE & SCHWARZ
MÜNCHEN

Schaltteillisten
numerisch geordnet
Parts lists
in numerical order

R&S-Schlüsselliste

Die R&S-Schaltteillisten nennen in der Spalte "Benennung/Beschreibung" die technischen Daten der Bauelemente in Kurzform. Die Art des Bauelements (z. B. Schicht-, Draht-Widerstand usw.) beschreiben die 2 Kennbuchstaben vor der "Benennung" (evtl. auch vor der "Sachnummer"), die nachfolgend erklärt werden. In Ersatzteil-Bestellungen an R&S ist stets die Angabe der vollständigen Sachnummer erforderlich

R&S key list

The R&S Parts Lists give the technical data of the components in short form in the column "Benennung/Beschreibung" (designation). The type of component (e.g. depos.-carbon resistor, wire-wound resistor etc.) is indicated by 2 identification letters before the designation, possibly also before the "Sachnummer" (order number), which are explained below. When ordering spare parts from R&S, the complete order number must always be specified.

Liste des symboles de référence R&S

La colonne «Désignation/description» des listes de pièces de R&S indique les caractéristiques des éléments sous forme abrégée. Le type d'élément (p. ex. résistance à couche, résistance bobinée etc. ...) est décrit par les deux lettres précédant la désignation (et éventuellement le numéro de référence), dont voici l'explication. Prière d'indiquer le numéro de référence («Sachnummer») complet dans toute commande de pièces de rechange.

Kennbuchst.	Art des Bauelementes	Identif.-letter	Type of component	Symbole	Type d'élément
A	Aktive Bauelemente, Halbleiter	A	Active components, semiconductors	A	Composants actifs, semiconducteurs
AD	Universaldiode, z.B. Gleichrichter, Sperrdiode	AD	General-purpose diode, e.g. rectifier, high-resistance diode	AD	Diode d'usage général, p.ex. redresseur, diode à haute résistance
AE	Spezialdiode, z.B. Tunnel-, Kapazitäts-, Zener-Diode	AE	Diode (special), e.g. tunnel diode, varactor, Zener diode	AE	Diode spéciale, p.ex. diode tunnel, varactor, diode Zener
AF	Fotoelement, z.B. Foto-Diode, -Transistor, -Widerstand, Leuchtdiode	AF	Light-sensitive component, e.g. resistor, diode, transistor; LED	AF	Composant photoélectrique, p.ex. diode, transistor, résistance photoél., D.E.L.
AG	Leistungs-Gleichrichter, z.B. Thyristor, Triac, Selengleichrichter	AG	Power rectifier, e.g. thyristor, triac, selenium rectifier	AG	Redresseur de puissance, p.ex. thyristor, triac, redresseur au sélénium
AK	Kleinsignal-Transistor	AK	Low-power transistor	AK	Transistor faible puissance
AL	Leistungs-Transistor	AL	High-power transistor	AL	Transistor grande puissance
AM	Spezial-Transistor, z.B. FET, MOSFET	AM	Transistor (special), e.g. FET, MOS-FET	AM	Transistor spécial, p.ex. TEC, MOSTEC
AP	Peltier-, Hall-Element	AP	Peltier element, Hall element	AP	Element Peltier, élément Hall
AR	Röhre für Empfänger, Verstärker, Gleichrichter	AR	Valve for receiver, amplifier, rectifier	AR	Tube pour récepteur, amplificateur, redresseur
AS	Spezialröhre, z.B. Senderöhre, EW-Widerstand, Stabilisator	AS	Valve (special), e.g. for transmitter, baretter, ballast valve	AS	Tube (spécial), p.ex. pour émetteur, résistance fer-hydrogène, ballast
AT	Katodenstrahlröhre, z.B. Bildröhre, Ziffern-Anzeigeröhre	AT	Cathode ray tube, e.g. picture tube, digital indicator tube	AT	Tube à rayon cathodique, p.ex. tube à image, tube à affichage numérique
AW	Spannungs- oder temperaturabhängiger Widerstand	AW	Voltage- or temperature-dependent resistor	AW	Varistance ou thermistance
B	Bausteine	B	PC boards, chips	B	Cartes imprimées, puces
BC	Integr. Schaltkreis (Microcomp.)	BC	Integrated circuit (interface, A/D)	BC	Circuit intégré (microprocesseur)
BD	R&S-Dünnschichtschaltung	BD	R&S thinfilm circuit	BD	Circuit à couche mince R&S
BG	Gerätebaugruppe	BG	Subassembly	BG	Sous-ensemble
BJ	Integr. Schaltkreis (Interface, A/D-Wandler)	BJ	Integrated circuit (interface, A/D converter)	BJ	Circuit intégré (interface, convertisseur A/N)
BK	Kernspeicher, Magnetspeicher	BK	Core memory, magnetic memory	BK	Mémoire à tores, mémoire magnétique
BL	Log. Schaltkreis z.B. DTL, TTL, HTL, ECL, C-MOS	BL	Logic circuit, e.g. DTL, TTL, HTL, ECL, C-MOS	BL	Circuit logique, p.ex. DTL, TTL, HTL, ECL, C-MOS
BM	Hybridbaustein, z.B. Mischer, Tuner, Modulator	BM	Hybrid chip, e.g. mixer, tuner, modulator	BM	Puce hybride, p.ex. mélangeur, tuner, modulateur
BO	Analogschaltkreis, z.B. Operationsverstärker	BO	Analog circuit, e.g. operational amplifier	BO	Circuit analogique, p.ex. amplificateur opérationnel
BP	Optobaustein, z.B. Anzeigeeinheit, Koppler	BP	Optoelement, e.g. display, coupler	BP	Élément optique, p.ex. afficheur coupleur
BS	Schalt- und Steuerbaustein, elektronischer Sensor	BS	Switching and control modul, electronic sensor	BS	Modul de commutation et de commande, sonde électronique
BV	Stromversorgung, Übersp.-Schutz	BV	Power pack, protective circuit	BV	Alimentation, protection surcharge



Kennbuchst.	Art des Bauelementes	Identif.-letter	Type of component	Symbole	Type d'élément
C	Kondensatoren	C	Capacitors	C	Condensateurs
CB	Bypass-, Durchf.-Kondensator	CB	Bypass capacitor, feed-through capacitor	CB	Condensateur bypass, condensateur de traversée
CC	Keramischer Kondensator	CC	Ceramic capacitor	CC	Condensateur céramique
CD	Drehkondensator	CD	Variable capacitor	CD	Condensateur variable
CE	Elektrolytkondensator	CE	Electrolytic capacitor	CE	Condensateur électrolytique
CG	Glimmerkondensator	CG	Mica capacitor	CG	Condensateur au mica
CH	Sperrschichtkondensator	CH	Semiconductor capacitor	CH	Condensateur semiconducteur
CK	Kunstfolienkondensator	CK	Synthetic-foil capacitor	CK	Condensateur à feuille synthétique
CL	Ker. Hochsp.-Kondensator	CL	HV capacitor (ceramic)	CL	Condensateur HT céramique
CM	Metallpapier-Kondensator	CM	MP capacitor	CM	Condensateur à papier métallisé
CN	Kondensatornetzwerk	CN	Capacitor network	CN	Réseau capacitif
CP	Papierkondensator	CP	Paper capacitor	CP	Condensateur au papier
CS	Störschutzkondensator	CS	Interference-suppression capacitor	CS	Condensateur anti-parasite
CT	Trimmkondensator	CT	Trimmer capacitor	CT	Condensateur ajustable
CV	Vakuum-Kondensator	CV	Vacuum capacitor	CV	Condensateur à vide
D	Drähte, Leitungen	D	Wires, lines	D	Fils, lignes
DD	Schalt- und Wickeldraht	DD	Hook-up or winding wire	DD	Fil de câblage, fil de bobinage
DF	Flachleitung, Litze	DF	Flat multiple line, stranded wire	DF	Ligne plate, ligne torsadée
DG	Abgeschirmte Leitung	DG	Shielded line	DG	Ligne blindé
DH	Koaxialkabel	DH	Coaxial line	DH	Ligne coaxiale
DN	Antenne	DN	Antenna	DN	Antenne
DS	Anschlußkabel (mehradrig)	DS	Connecting cable, multicore	DS	Câble de connexion (multiconducteur)
E	Elektrische Teile	E	Electric parts	E	Organes électriques
EB	Blei-, NC-Akku, Batterie	EB	Lead or alkaline accumulator, battery	EB	Accumulateur Pb/NC, batterie
EF	Glühlampe, Leuchte	EF	Incandescent lamp, pilot lamp	EF	Lampe à incandescence, voyant
EG	Glimmlampe, Entladungslampe	EG	Glow lamp, discharge lamp	EG	Lampe à luminescence lampe à décharge
EK	Kontakt-Streifen, -Feder	FK	Contact clip, contact spring	EK	Lame de contact, ressort de contact
EL	Lautspr., Kopfhörer, Mikrofon	EL	Loudspeaker, headphones, microphone	EL	Haut-parleur, casque, microphone
EM	Motor, Hubmagnet, Drehfeldsystem	EM	Motor, lifting magnet, synchro system	EM	Moteur, électro-aimant de levage, système synchro
EO	Oszillator, z.B. Quarzoszillator	EO	Oscillator, e.g. crystal oscillator	EO	Oscillateur p.ex. oscillateur à quartz
EP	Tief-, Band-, Hochpaß, Bandsperre, Diskriminator	EP	Lowpass, bandpass, highpass filter, band-stop filter, discriminator	EP	Filtre passe-bas, passe-bande, passe-haut, suppression de bande, discriminateur
EQ	Schwing-, Filter-Quarz	EQ	Oscillator or filter crystal	EQ	Quartz oscillateur, quartz de filtre
ER	Resonator, piezoelekt./magnetostraktiv	ER	Resonator, piezoelectric/magnetostrictive	ER	Résonateur piézo-électrique/magneto-strictif
ES	Passive SHF-Bauteile	ES	Passive SHF-components	ES	Composant SHF passif
ET	Thermostat	ET	Thermostat	ET	Thermostat
EV	Lüfter, Gebläse	EV	Ventilator, blower	EV	Ventilateur, soufflerie
F	Fassungen, Steckverbindungen	F	Sockets, connectors	F	Douilles, connecteurs
FA	Dezifix/Prezifix A	FA	R&S coaxial connector Dezifix/Precifix A	FA	Dezifix, Prezifix A
FB	Dezifix B	FB	R&S coaxial connector Dezifix B	FB	Dezifix B
FC	Dezifix C	FC	R&S coaxial connector Dezifix C	FC	Dezifix C
FD	Dezifix D	FD	R&S coaxial connector Dezifix D	FD	Dezifix D
FE	Dezifix E/J	FE	R&S coaxial connector Dezifix E/J	FE	Dezifix E/J
FF	Dezifix F	FF	R&S coaxial connector Dezifix F	FF	Dezifix F



Kennbuchst.	Art des Bauelementes	Identif.-letter	Type of component	Symbole	Type d'élément
FG	Koax-Umrüstsatz	FG	Coaxial screw-in assembly	FG	Ensemble vissable coaxial
FH	Koax-Übergang auf Fremdsystem	FH	Coaxial adapter	FH	Adaptateur coaxial
FJ	BNC-Systemteil	FJ	BNC screw-in assembly	FJ	Ensemble vissable BNC
FK	Koaxial-UHF-Systemteil	FK	Coaxial UHF screw-in assembly	FK	Ensemble vissable coaxial UHF
FM	Mehrfachstecker, Buchsenleiste	FM	Multipoint connector	FM	Connecteur multiple
FN	Netz-Steckverbindung	FN	AC-supply connector	FN	Connecteur secteur
FO	Runde Mehrfach-Steckverbindung	FO	Round multipoint connector	FO	Connecteur multipoles rond
FP	Druckschalt.-Steckverbindung	FP	Multipoint connector for PC boards	FP	Connecteur multipoles pour cartes imprimées
FR	Fassung für Lampe, Sicherung, usw.	FR	Socket for lamp, fuse, etc.	FR	Douille pour lampe, fusible etc.
FT	Schwachstrom-Steckverbindung	FT	LV plug and socket	FT	Connecteur pour faible courant
FU	Hochsp.-Steckverbindung	FU	HV plug and socket	FU	Connecteur pour haute tension
FV	Verbinder (z.B. AMP)	FV	Push-on connector	FV	Connecteur à enfichage
J	Meßinstrumente	J	Indicators	J	Indicateurs
JD	Drehspul-Anzeigeeinstrument	JD	Moving-coil meter	JD	Galvanomètre à cadre mobile
JE	Dreheisen-Anzeigeeinstrument	JE	Moving-iron meter	JE	Galvanomètre à fer mobile
JF	Frequenzmesser	JF	Frequency meter	JF	Fréquence-mètre
JG	Drehspulinstrument mit Gleichrichter	JG	Moving-coil meter with rectifier	JG	Galvanomètre à cadre mobile avec redresseur
JH	Betriebstundenzähler	JH	Operating-hours counter	JH	Compteur d'heures de fonctionnement
JJ	Impulszähler	JJ	Pulse counter	JJ	Compteur d'impulsions
JK	Kleinst-Instrument, z.B. Abstimmanzeiger	JK	Mini-instrument, e.g. tuning indicator	JK	Petit indicateur, p.ex. indicateur d'accord
JM	Mechanisches Zählwerk	JM	Mechanical counter	JM	Compteur mécanique
JP	Projektions-Instrument (Leuchtziffer)	JP	Digital display	JP	Afficheur numérique
JQ	Quotientenmesser (Kreuzspul-instrument)	JQ	Ratiometer (cross coil)	JQ	Quotientmètre (à cadres croisés)
JS	Spiegelgalvanometer	JS	Reflecting galvanometer	JS	Galvanomètre à miroir
JU	Uhrwerk	JU	Clockwork	JU	Mouvement d'horlogerie
JW	Elektrodyn. Anzeigeeinstrument	JW	Electrodynamic meter	JW	Instrument électrodynamique
L	Induktivitäten, Magnetik	L	Inductors, magnetic components	L	Composants inductifs et magnétiques
LC	Keramische Spule	LC	Ceramic coil	LC	Bobine céramique
LD	Netz-, HF-Drossel, Df-Filter	LD	Choke, lead-through filter	LD	Self de choc, filtre de traversée
LE	Einzelkreis, Bandfilter	LE	Single tuned circuit, bandpass filter	LE	Circuit accordé, filtre passe-bande
LP	Permanentmagnet	LP	Permanent magnet	LP	Aimant permanent
LT	Netztransformator	LT	Power transformer	LT	Transformateur secteur
LU	NF-Übertrager	LU	AF transformer	LU	Transformateur BF
LV	Variometer	LV	Variometer	LV	Variomètre
R	Widerstände	R	Resistors	R	Résistances
RD	Drahtwiderstand	RD	Wire-wound resistor	RD	Résistance bobinée
RF	Kohleschicht-Widerstand	RF	Carbon-film resistor	RF	Résistance à couche de carbone
RG	Metallglasur-Widerstand	RG	Metal-coated resistor	RG	Résistance à couche métallique
RJ	Metalloxyd-Widerstand	RJ	Metal-oxide resistor	RJ	Résistance à oxyde métallique
RL	Metallfilm-Widerstand	RL	Metal-film resistor	RL	Résistance à film métallique
RM	Widerstandsdraht	RM	Resistance wire	RM	Fil de résistance
RN	Widerstandsnetzwerk	RN	Resistor network	RN	Réseau de résistance
RR	Draht-Potentiometer	RR	Wire-wound potentiometer	RR	Potentiomètre bobiné
RS	Schicht-Potentiometer	RS	Carbon-film potentiometer	RS	Potentiomètre à couche



Kennbuchst.	Art des Bauelementes	Identif.-letter	Type of component	Symbole	Type d'élément
RT	Dämpfungsglied, Abschlußwiderstand	RT	Attenuator, termination	RT	Atténuateur, charge
RV	Drahtwiderstand mit Abgriff	RV	Wire-wound resistor, tapped	RV	Résistance bobinée à prise
RW	Wendelpotentiometer	RW	Helical potentiometer	RW	Potentiomètre hélicoïdal
S	Schalter, Relais, Sicherungen	S	Switches, relays, fuses	S	Commutateurs, relais, fusibles
SB	Drucktastenschalter	SB	Pushbutton switch	SB	Commutateur à touche
SD	Drehschalter	SD	Rotary switch	SD	Commutateur rotatif
SF	Kontaktfedersatz	SF	Spring contact assembly	SF	Jeu de ressorts de contact
SH	HF-Koaxialschalter, -Relais, -Teiler	SH	Coaxial RF switch, RF relay, RF attenuator	SH	Commutateur RF coaxial, relais RF, atténuateur RF
SK	Kipp-, Wipp- und Schiebeschalter	SK	Toggle switch, slide switch	SK	Commutateur à bascule, à glissière
SL	Leistungsschalter Netz/HF	SL	AC supply switch, high-power RF switch	SL	Commutateur secteur, de puissance RF
SM	Mikroschalter	SM	Microswitch	SM	Microrupteur
SN	Elektromagnet. Relais	SN	Electromagnetic relay	SN	Relais électromagnétique
SP	Leistungsrelais, Luftschütz	SP	Power relay, air-type contactor	SP	Relais de puissance, contacteur à air
SR	Reedrelais	SR	Reed relay	SR	Relais reed
SS	Sicherung, Schutzschalter	SS	Fuse, automatic cut-out	SS	Fusible, coupe-circuit automatique
ST	Thermoschalter	ST	Thermal circuit breaker	ST	Disjoncteur thermique
SU	Überspannungs-Ableiter	SU	Arrester	SU	Eclateur
SW	Wechselrichter, Näherungsschalter	SW	Inverter (DC-AC), proximity switch	SW	Inverseur (DC-AC), commutateur de proximité
SZ	Zeitschalter	SZ	Time switch	SZ	Interrupteur horaire
V	Verbindungselemente	V	Connecting elements	V	Éléments de raccordement
VK	Klemme, Klemmleiste	VK	Clamp, terminal strip	VK	Pince, réglette à bornes
VL	Lötöse, Stützpunkt	VL	Soldering lug	VL	Cosse à souder
VS	Schraube, Mutter, Scheibe	VS	Screw, nut, washer	VS	Vis, écrou, disque

Farbcode für Widerstände und Kondensatoren / Colour code for resistors and capacitors / Code couleur pour résistances et condensateurs

Anmerkung:

Die Wertangabe der weitgehend miniaturisierten Bauelemente erfolgt überwiegend durch Farbkennzeichnungen, deren Bedeutung der nachfolgenden Tabelle entnommen werden kann.

Note:

The electrical values of the largely miniaturized components are mainly identified by a colour code, the meaning of which can be taken from the table below.

Remarque:

Les valeurs électriques des composants fort miniaturisés sont indiquées dans la plupart des cas par un code couleur dont voici l'explication.

HINWEIS:

Im Zuge des technischen Fortschrittes setzt R&S zunehmend Metallschichtwiderstände mit 1% Toleranz anstelle von Kohleschichtwiderständen mit 5% Toleranz ein. Metallschichtwiderstände können sich dabei an Stellen befinden, an denen gemäß Schaltteilliste Kohleschichtwiderstände vorgesehen sind. Etwaige geringfügige Differenzen der Nennwerte zwischen Stromlaufplan, Schaltteilliste und Gerät liegen im zulässigen Toleranzbereich.

N. B.:

Following the state of the art R&S makes increasing use of metal-film resistors (1% tolerance) instead of carbon-film resistors (5% tolerance). Metal-film resistors may have been employed where carbon-film resistors are specified in the parts list. Any slight differences of nominal values between circuit diagram, parts list and equipment are within tolerance.

N. B.:

Suivant le progrès technique R&S utilise de plus en plus des résistances à film métallique (tolérance 1%) au lieu des résistances à couche de carbone (tolérance 5%). Des résistances à film métallique peuvent se trouver en des points où des types à couche de carbone figurent dans la liste des composants. Les différences minimales des valeurs nominales existant éventuellement entre le schéma de circuit, la liste des composants et l'appareil sont dans la marge de tolérance.

Farbe/Colour/Couleur	A	B	C	D	Anordnungsbeispiele für Examples for Exemple pour	Definition* / Définition*
Schwarz/Black/Noir	-	0				Kennzeichen A (Bauteilfarbe/1. Farbring) = 1. Zahl; (body colour or first coloured ring) = 1st digit; Repérage A (couleur du corps ou 1er anneau) = 1er chiffre; Kennzeichen B (Bauteilende/2. Farbring) = 2. Zahl; (body end or second coloured ring) = 2nd digit; Repérage B (bout du corps ou 2e anneau) = 2e chiffre; Kennzeichen C (Punkt/3. Farbring) = 3. Zahl = Zahl der Nullen; (dot or third coloured ring) = number of zeroes; Repérage C (point ou 3e anneau) = nombre de zéros; Kennzeichen D (Punkt/4. Farbring) = Toleranz des Nennwerts in %; (Fehlendes Kennzeichen für D bedeutet +20%); (dot or fourth coloured ring) + tolerance on nominal value in % (with no D marking: tolerance = 20%); (point ou 4e anneau) = tolérance en % de la valeur nominale. (L'absence du repérage D signifie ± 20%) Das Fehlen eines Kennzeichens bedeutet, daß die Farbe des Bauteilkörpers die Wertangabe darstellt. The absence of a marking signifies that the body colour gives the corresponding information. L'absence de tout repérage signifie que la couleur du corps du composant représente la valeur correspondante. *Siehe auch DIN 41 429 und DIN 40 825 see also IEC publication 62-1952 and 62-1968 Voir aussi DIN 41 429 et DIN 40 825.
Braun/Brown/Marron	1	1	0	± 1%	Widerstände (R) / Resistors (R) / Résistance (R)	
Rot/Red/Rouge	2	2	00	± 2%	Kondensat. (C) / Capacitors (C) / Condensateur (C)	
Orange/Orange	3	3	000			
Gelb/Yellow/Jaune	4	4	0000			
Grün/Green/Vert	5	5	00000	± 0,5%		
Blau/Blue/Bleu	6	6	000000			
Violett/Violet	7	7	-	± 0,1%		
Grau/Gray/Gris	8	8	-			
Weiß/White/Bianc	9	9	-			
Gold/Doré	-	-	-	± 5%		
Silber/Silver/Argenté	-	-	-	± 10%		
Ohne Farbe/No colour/ Pas de couleur	-	-	-	± 20%		



1) Toleranzring, hier nicht spezifiziert.
1) Tolerance ring, here not specified.
1) Anneau de tolérance, ne pas spécifié ici.

**ROHDE & SCHWARZ**AI Datum
Date
25 0487Schaltteilliste für
Parts list for
SPN GENERATOR 1HZ-1,3MHZSachnummer
Stock No.

336.3019.01 SA

Blatt
Page

1

Kennzeichen Component No.	Benennung/Beschreibung Designation	Sachnummer Stock No.	enthalten in contained in
BU11	FP BUCHSE SOCKET	336.3477	336.3460
BU40	FJ EINBAUBUCHSE SYST.BNC SOCKET	FJ 017.6636	336.4238
BU41	ROSENBERG 51K506-003B3 FJ EINBAUBUCHSE SYST.BNC FIXED BNC SOCKET,50 OHM	FJ 017.6607	336.3519.01
BU42	ROSENBERG 51K-503-200-A2 FJ EINBAUBUCHSE SYST.BNC FIXED BNC SOCKET,50 OHM	FJ 017.6607	336.3519.01
BU43	ROSENBERG 51K-503-200-A2 FJ EINBAUBUCHSE SYST.BNC SOCKET	FJ 017.6636	392.7739
	ROSENBERG 51K506-003B3		
D1	ENTHALTEN IN/INCLUDED IN ST1		
F3	ST TEMP.SICH.150GRD 2,5A TEMPERATURFUSE 150GRD WICKMANN BEZ.150.250 ENTHALTEN/INCLUDED IN TR1	007.7200	336.4780
K4	DX KABEL CABLE	336.4238	336.3519.01
K5	DX KABEL CABLE	336.4244	336.3519.01
K6	DX KABEL CABLE	336.4150	336.3519.01
K7	DX KABEL CABLE	392.7739	
M01	ZM LUEFTEREINHEIT BLOWER UNIT	336.3460	
S1	SB SCHALT NETZ 2A 0.KNOPF POWER SWITCH	SB 020.5495	
S2	PETRICK 285 V (20)1-N 135 E- ENTHALTEN IN/INCLUDED IN ST1		
SI1	SS SCHMELZS.T1 DIN41662 FUSE WICKMANN T1 DIN 41662 TROP FUER 220V UND 240V SCHMELZS.T1,60 DIN41571 FUER 110V UND 120V	SS 020.7446	
ST1	SS 020.7500 FN NETZFILT.M.SPANNUNGSW. FILTER SCHAFFNER FN369-2/01	FN 099.3313	
TR1	LT NETZTRAFO POWER TRANSFORMER	336.3590	336.4767

336.3019.01 SA BL 1+

Für diese Unterlage behalten wir
uns alle Rechte vor



ROHDE & SCHWARZ

Äl Datum
Date
25 0487

Schalteilliste für
Parts list for
SPN GENERATOR 1HZ-1,3MHZ

Sachnummer
Stock No.
336.3019.01 SA

Blatt
Page
2

Kennzeichen Component No.	Benennung/Beschreibung Designation	Sachnummer Stock No.	enthalten in contained in
Y1	ED STEUERUNG U.EICHLITG. NUR VAR : 02 CONTR.CIRCUIT ATTENUATOR FUER VAR/FOR MOD.02 ***** 392.7522.34	392.7522.04	
Y2	FUER VAR/FOR MOD.32,36 ED FREQUENZERZEUGUNG NUR VAR : 02 FUER VAR/FOR MOD.02 ***** 392.7545.32	392.7939.02	336.4009.01
Y3	FUER VAR/FOR MOD.32 ED FREQUENZAUFBEREITUNG NUR VAR : 02 FREQUENCY PROCESSOR FUER VAR/FOR MOD.02 ***** 392.7580.32	392.7580.02	336.4009.01
Y4	FUER VAR/FOR MOD.32 ED ANZEIGE-U.TASTENFELD NUR VAR : 02 INDICATION AND KEYBOARD FUER VAR/FOR MOD.02 ***** 336.4015.32	336.4015.02	336.3519.01
Y5	FUER VAR/FOR MOD.32 ED 10V ENDSTUFE NUR VAR : 02 FINAL STAGE FUER VAR/FOR MOD.02 ***** 336.4038.32	336.4038.02	
Y7	FUER VAR/FOR MOD.32,36 ED IEC-BUS-STEUERUNG NUR VAR : 02 IEC-BUS-CONTROL FUER VAR/FOR MOD.02 ***** 392.7700.32	392.7700.02	
Y8	FUER VOR/MOD.32,36 ED IEC-625-ANSCHLUSSPLATT NUR VAR : 02 IEC-BUS-BOARD FUER VAR/FOR MOD.02 ***** 392.7722.32	392.7722.02	
			- ENDE -

uns alle Rechte vor

**ROHDE & SCHWARZ**

ÄZ	Datum
21	0785

 Schalteilliste für
 Parts list for
ED ANZEIGE-U.TASTENFELD
INDIC.FIELD A.KEYBOARD

 Sachnummer
 Stock No.
336.4015.01 SA

 Blatt
 Page
1

Kennzeichen Component No.	Benennung/Beschreibung Designation	Sachnummer Stock No.	enthalten in contained in
B1	BF 5082-7610 1X 7SEGM RTL LED-DISPLAY HEWLETT QDSP-4330	BP 293.6241	
BIS/TO			
B8			
B9	BP 5082-7616 1X +-ANZ RTR LED-DISPLAY HEWLETT QDSP4332	BP 302.7934	
B10	BJ SN75492AN LED DRIV LED DRIVER TEXAS SN75492AN	BJ 257.4720	
B11	BJ SN75492AN LED DRIV LED DRIVER TEXAS SN75492AN	BJ 257.4720	
B12	BL SN74LS42N 4/10DECODER IC DECODER SN74LS42N TEXAS SN74LS42N	BL 290.8620	
B14	BS UGS3030U HALL-EFF.SW. HALL-EFFECT-SWITCH SPRAGUE UGS-3030U	650.9342	
B15	BS UGS3030U HALL-EFF.SW. HALL-EFFECT-SWITCH SPRAGUE UGS-3030U	650.9342	
C10	CC 10NF-20+50%7X8R6000 CAPACITOR VALVO 2222 63051 64051103	CC 087.7525	
C11	CC 10NF-20+50%7X8R6000 CAPACITOR VALVO 2222 63051 64051103	CC 087.7525	
C12	CC 10NF-20+50%7X8R6000 CAPACITOR VALVO 2222 63051 64051103	CC 087.7525	
C17	CE 47UF-20+50% 16V 6,5X20 ELECTROLYTIC CAPACITOR ROEDERST ELKOEBS-IS47/16	CE 022.7720	
GL1	AF HLMP1301 LED RT RD3 LED HEWLETT-P. HLMP1301	AF 257.4736	
GL2	AF HLMP1301 LED RT RD3 LED HEWLETT-P. HLMP1301	AF 257.4736	
GL3	ENTHALTEN IN/INCLUDED IN S25		
GL4	AF HLMP1301 LED RT RD3 LED HEWLETT-P. HLMP1301	AF 257.4736	
GL5	ENTHALTEN IN/INCLUDED IN S8		
GL6	ENTHALTEN IN/INCLUDED IN S24		
GL7	ENTHALTEN IN/INCLUDED IN S19		

**ROHDE & SCHWARZ**

ÄZ	Datum Date
21	0785

 Schalteille für
 Parts list for
ED ANZEIGE-U. TASTENFELD
INDIC. FIELD A. KEYBOARD

 Sachnummer
 Stock No.
336.4015.01 SA

 Blatt
 Page
2

Kennzeichen Component No.	Benennung/Beschreibung Designation	Sachnummer Stock No.	enthalten in contained in
GL8	ENTHALTEN IN/INCLUDED IN S20		
GL9	AF HLMP1301 LED RT RD3 LED HEWLETT-P. HLMP1301	AF 257.4736	
GL10	AF HLMP1301 LED RT RD3 LED HEWLETT-P. HLMP1301	AF 257.4736	
GL11	AF HLMP1301 LED RT RD3 LED HEWLETT-P. HLMP1301	AF 257.4736	
GL12	AF HLMP1301 LED RT RD3 LED HEWLETT-P. HLMP1301	AF 257.4736	
GL13	AF HLMP1301 LED RT RD3 LED HEWLETT-P. HLMP1301	AF 257.4736	
GL14	AF HLMP1301 LED RT RD3 LED HEWLETT-P. HLMP1301	AF 257.4736	
GL15	AF HLMP1301 LED RT RD3 LED HEWLETT-P. HLMP1301	AF 257.4736	
GL16	AF HLMP1301 LED RT RD3 LED HEWLETT-P. HLMP1301	AF 257.4736	
GL17	AF HLMP1301 LED RT RD3 LED HEWLETT-P. HLMP1301	AF 257.4736	
R1	RL 0,35W22,10 OHM+-1%TK50 RESISTOR DRALORIC SMA0207/22,10HM-F-D	RL 082.9188	
BIS/TO R16 R22	RL 0,35W 121 OHM+-1%TK50 RESISTOR DRALORIC SMA0207/1210HM-F-D	RL 082.9859	
BIS/TO R32 R33	RL 0,35W 1KOHM+-1%TK50 RESISTOR DRALORIC SMA0207/1K-F-C	RL 082.2160	
BIS/TO R43 R44	RL 0,35W22,10 OHM+-1%TK50 RESISTOR DRALORIC SMA0207/22,10HM-F-D	RL 082.9188	
R45	RL 0,35W 2,21KOHM+-1%TK50 RESISTOR DRALORIC SMA 0207/2,21K-F-C	RL 082.2477	
R46	RL 0,35W 2,21KOHM+-1%TK50 RESISTOR DRALORIC SMA 0207/2,21K-F-C	RL 082.2477	
S1	SB TASTER "7" PUSHBUTTON	336.4421	336.4315

336.4015.01 SA BL 2+



RONDE & SCHWARZ

AZ Datum
Date
21 0785

Schaltteilliste für
Parts list for
ED ANZEIGE-U. TASTENFELD
INDIC. FIELD A. KEYBOARD

Sachnummer
Stock No.
336.4015.01 SA

Blatt
Page
3

Kennzeichen Component No.	Benennung/Beschreibung Designation	Sachnummer Stock No.	enthalten in contained in
S2	SB TASTER "1" PUSHBUTTON	336.4367	336.4315
S3	SB TASTER "0" PUSHBUTTON	336.4350	336.4315
S4	SB TASTER 1POL.DOPPELKONT PUSHBUTTON SWITCH PREH 75 120-001	292.0340	
S5	SB TASTER 1POL.DOPPELKONT PUSHBUTTON SWITCH PREH 75 120-001	292.0340	
S6	SB TASTER "8" PUSHBUTTON	336.4438	336.4315
S7	SB TASTER "4" PUSHBUTTON	336.4396	336.4315
S8	SB TASTER GRAU MIT LED RT PUSHBUTTON PREH 75120-051	332.5200	
S9	SB TASTER 1POL.DOPPELKONT PUSHBUTTON SWITCH PREH 75 120-001	292.0340	
S10	SB TASTER 1POL.DOPPELKONT PUSHBUTTON SWITCH PREH 75 120-001	292.0340	
S11	SB TASTER "9" PUSHBUTTON	336.4444	336.4315
S12	SB TASTER "5" PUSHBUTTON	336.4409	336.4315
S13	SB TASTER 1POL.DOPPELKONT PUSHBUTTON SWITCH PREH 75 120-001	292.0340	
S14	SB TASTER 1POL.DOPPELKONT PUSHBUTTON SWITCH PREH 75 120-001	292.0340	
S15	SB TASTER 1POL.DOPPELKONT PUSHBUTTON SWITCH PREH 75 120-001	292.0340	
S16	SB TASTER "STO" PUSHBUTTON	336.4450	336.4315
S17	SB TASTER "-" PUSHBUTTON	336.4496	336.4315
S18	SB TASTER "+" PUSHBUTTON	336.4509	336.4315
S19	SB TASTER GRAU MIT LED RT PUSHBUTTON PREH 75120-051	332.5200	
S20	SB TASTER GRAU MIT LED RT PUSHBUTTON PREH 75120-051	332.5200	
S21	SB TASTER "RCL" PUSHBUTTON	336.4467	336.4315
S22	SB TASTER "2" PUSHBUTTON	336.4373	336.4315
S23	SB TASTER "C" PUSHBUTTON	336.4473	336.4315
S24	SB TASTER GRAU MIT LED RT PUSHBUTTON PREH 75120-051	332.5200	

336.4015.01 SA BL 3+

Für diese Unterlage behalten wir
uns alle Rechte vor



RONDE & SCHWARZ

ÄZ Datum
Date
21 0785

Schalteilliste für
Parts list for
ED ANZEIGE-U. TASTENFELD
INDIC. FIELD A. KEYBOARD

Sachnummer
Stock No.
336.4015.01 SA

Blatt
Page
4

Kennzeichen Component No.	Benennung/Beschreibung Designation	Sachnummer Stock No.	enthalten in contained in
S25	SB TASTER GRAU MIT LED RT PUSHBUTTON PREH 75120-051	332.5200	
S26	SB TASTER "6" PUSHBUTTON	336.4415	336.4315
S27	SB TASTER "3" PUSHBUTTON	336.4380	336.4315
S28	SB TASTER "." PUSHBUTTON	336.4480	336.4315
S29	SB TASTER 1POL. DOPPELKONT PUSHBUTTON SWITCH PREH 75 120-001	292.0340	
S30	SB TASTER 1POL. DOPPELKONT PUSHBUTTON SWITCH PREH 75 120-001	292.0340	
ST1	DX STECKEREINHEIT	336.4321	
ST2	DX STECKEREINHEIT	336.4338	
T1	AK 2N2907A PNP 60V 600MA TRANSISTOR VALVO 2N2907A	AK 010.3583	
BIS/TO T10			
T11	AK 2N2907A PNP 60V 600MA TRANSISTOR VALVO 2N2907A	AK 010.3583	
			- ENDE -

Für diese Untertage behalten wir uns alle Rechte vor

Kennz. Comp.No	Benennung Designation	Sachnummer Stock No	Hersteller Manufacturer	Bezeichnung Designation	enthalten in contained in
B1	AK CA3146AE 5XN TR.ARRAY TRANSISTOR ARRAY	AK 249.6633	RCA	CA3146AE	
B20	AK MPQ2369 4XN TR.ARRAY TRANSISTOR ARRAY	AK 336.4673	MOTOROLA	MPQ2369	
B50	B0 CA3240AE 2XMOS OPAMP OPERATIONAL AMPLIFIER	302.7040	RCA	CA3240AE	
B60	B0 UA7824UC+24V1A0 VREGL VOLTAGE REGULATOR	B0 336.4621	FAIRCHILD	UA7824UC	
BU1	FP KURZSCHL.BUCHSE OFFEN SHORTING PLUG	FP 342.1895	BERG	76264-101	
BU2	FP KURZSCHL.BUCHSE OFFEN SHORTING PLUG	FP 342.1895	BERG	76264-101	
BU3	FP KURZSCHL.BUCHSE OFFEN SHORTING PLUG	FP 342.1895	BERG	76264-101	
BU5	FP BUCHSENLEISTE 40POL. ANGLE SOCKET CONNECTOR	FP 279.2236	BERG	67231-020	
C1	CC 27PF+-2%4X5NPO CAPACITOR	CC 087.6470	VALVO	2222 678 10279	
C2	CC 47PF+-2%5X6NPO CAPACITOR	CC 087.6506	VALVO	2222 678 10479	
C3	CC 47PF+-2%5X6NPO CAPACITOR	CC 087.6506	VALVO	2222 678 10479	
C4	CC 10NF-20+50%7X8R4000 CAPACITOR	CC 087.7525	VALVO	2222 63051 64051103	
C5	CC 10NF-20+50%7X8R4000 CAPACITOR	CC 087.7525	VALVO	2222 63051 64051103	
C6	CE 10UF -10+50% 63V 9X13 ELECTROLYTIC CAPACITOR	CE 022.7650	ROEDERST	ELKOEK10/63	
C7	CE 10UF -10+50% 63V 9X13 ELECTROLYTIC CAPACITOR	CE 022.7650	ROEDERST	ELKOEK10/63	
C22	CC 2,7NF+-10%5X6R2000 CAPACITOR	CC 087.7077	VALVO	2222 63051 272	
C23	CE 10UF -10+50% 63V 9X13 ELECTROLYTIC CAPACITOR	CE 022.7650	ROEDERST	ELKOEK10/63	
C24	CC 10NF-20+50%7X8R4000 CAPACITOR	CC 087.7525	VALVO	2222 63051 64051103	
C25	CE 10UF -10+50% 63V 9X13 ELECTROLYTIC CAPACITOR	CE 022.7650	ROEDERST	ELKOEK10/63	
C30	CC 470PF+-10%3X4R2000 CAPACITOR	CC 087.6993	VALVO	2222 63051 471	
C40	CC 4,7PF+-0,25PF3X4NPO CAPACITOR	CC 087.6387	VALVO	2222 678 09478	
C41	CC 10NF-20+50%7X8R4000 CAPACITOR	CC 087.7525	VALVO	2222 63051 64051103	
C45	CC 10NF-20+50%7X8R4000 CAPACITOR	CC 087.7525	VALVO	2222 63051 64051103	
C50	CK 680NF+-20%100V QUADER PLASTIC-FOIL CAPACITOR	CK 006.5085	ROEDERST	MKT1822-468/0	
C51	CC 22 NF+- 5%100V NPO VIE CAPACITOR	060.1055	SANFERNAN	B108BY223JD	
C52	CK 4,7UF+-10% 63V QUADER CAPACITOR	CK 024.7005	ROEDERST	MKT1822-547/06/10%	
C53	CE 1UF -10+50% 63V 9X13 ELECTROLYTIC CAPACITOR	CE 022.7620	ROEDERST	ELKO EK 1/63	
C54	CC 10NF-20+50%7X8R4000 CAPACITOR	CC 087.7525	VALVO	2222 63051 64051103	
C55	CC 10PF+-0,25PF5X6P100 CAPACITOR	CC 087.6293	VALVO	2222 678 03109	
C60	CK 470NF+-20% 63V QUADER CAPACITOR	CK 024.6950	ROEDERST	MKT1822-447/06	
C61	CK 470NF+-20% 63V QUADER CAPACITOR	CK 024.6950	ROEDERST	MKT1822-447/06	
C63	CE 470UF-10+50% 40V 15X30 ELECTROLYTIC CAPACITOR	CE 087.0572	ROEDERST	ELKO EK470/40	
C64	CE 470UF-10+50% 40V 15X30 ELECTROLYTIC CAPACITOR	CE 087.0572	ROEDERST	ELKO EK470/40	
C65	CE 1000UF 40V 16RDX30 ELECTROLYTIC CAPACITOR	573.9931	SIEMENS	B 41293-B7108-T	
C66	CE 1000UF 40V 16RDX30 ELECTROLYTIC CAPACITOR	573.9931	SIEMENS	B 41293-B7108-T	
C68	CC 4,7PF+-0,25PF3X4NPO CAPACITOR	CC 087.6387	VALVO	2222 678 09478	
C69	CC 5,6PF+-0,25PF3X4NPO CAPACITOR	CC 087.6393	VALVO	2222 678 09568	
C160	TRIMMWERT / SELECTED				
C161	TRIMMWERT / SELECTED				

ROHDE & SCHWARZ	Al	Datum	Schaltlisten für	Sachnummer	Blatt
		Date	Parts list for	Stock Nr.	Page
	20	1188	ED 10V ENDSTUFE FINAL STAGE	336.4038.01 SA	1+

Kennz. Comp.No.	Benennung Designation	Sachnummer Stock No.	Hersteller Manufacturer	Bezeichnung Designation	enthalten in contained in
GL20	AD 1N4448 75V OA15 UDI DIODE	AD 012.0700	TEXAS INST	1N4448 GEGURTET	
GL21	AD 1N4448 75V OA15 UDI DIODE	AD 012.0700	TEXAS INST	1N4448 GEGURTET	
GL42	AD 1N4448 75V OA15 UDI DIODE	AD 012.0700	TEXAS INST	1N4448 GEGURTET	
GL43	AD 1N4448 75V OA15 UDI DIODE	AD 012.0700	TEXAS INST	1N4448 GEGURTET	
GL50	AE 5082-2800 SCHOTTKY DIODE	AE 012.9066	HEWLETT-P.	5082-2800	
GL51	AE 5082-2800 SCHOTTKY DIODE	AE 012.9066	HEWLETT-P.	5082-2800	
GL52	AE BZX79/C20 0,5W ZDI ZENER DIODE	AE 012.2584	VALVO	BZX79/C20	
MP1	FP INDIREKT.STECKERL.36P. PIN CONNECTOR 1-POLIG	FP 242.3600	BINDER	742-5-11-0178-00-36	
...6	1-POLIG				
R1	RL 0,35W 4,99KOHM+-1%TK50 RESISTOR	RL 083.1116	DRALORIC	SMAO207/4,99K-F-D	
R2	RL 0,35W 23,2KOHM+-1%TK50 RESISTOR	RL 083.1551	DRALORIC	SMA/207/23,2K-F-C	
R3	RL 0,35W 221 OHM+-1%TK50 RESISTOR	RL 083.0084	DRALORIC	SMAO207/221OHM-F-D	
R4	RL 0,35W 23,2KOHM+-1%TK50 RESISTOR	RL 083.1551	DRALORIC	SMA/207/23,2K-F-C	
R5	RL 0,35W 1KOHM+-1%TK50 RESISTOR	RL 082.2160	DRALORIC	SMAO207/1K-F-C	
R6	RL 0,35W 10,5KOHM+-1%TK50 RESISTOR	RL 083.1300	DRALORIC	SMAO207/10,5K-F-D	
R7	RL 0,35W 3,92KOHM+-1%TK50 RESISTOR	RL 083.1039	RESISTA	MK2	
R8	RL 0,35W 8,25KOHM+-1%TK50 RESISTOR	RL 083.1239	DRALORIC	SMAO207/8,25K-F-D	
R9	RL 0,35W 8,25KOHM+-1%TK50 RESISTOR	RL 083.1239	DRALORIC	SMAO207/8,25K-F-D	
R10	RL 0,35W 2,21KOHM+-1%TK50 RESISTOR	RL 082.2477	DRALORIC	SMA 0207/2,21K-F-C	
R11	RL 0,35W 2,21KOHM+-1%TK50 RESISTOR	RL 082.2477	DRALORIC	SMA 0207/2,21K-F-C	
R12	RL 0,35W 10,0 OHM+-1%TK50 RESISTOR	RL 082.8852	DRALORIC	SMAO207/100OHM-F-D	
R13	RL 0,35W 10,0 OHM+-1%TK50 RESISTOR	RL 082.8852	DRALORIC	SMAO207/100OHM-F-D	
R20	RL 0,35W 182 OHM+-1%TK50 RESISTOR	RL 083.0010	DRALORIC	SMAO207/182OHM-F-D	
R21	RS 0,5W200 OHM+-10%10X10X CERMET POTENTIOMETER T	RS 087.7554	BOURNS	3386F-1-201	
R22	RL 0,35W 332 OHM+-1%TK50 RESISTOR	RL 083.0255	DRALORIC	SMAO207/332OHM-F-D	
R23	RL 0,35W 332 OHM+-1%TK50 RESISTOR	RL 083.0255	DRALORIC	SMAO207/332OHM-F-D	
R24	RL 0,5W 200 OHM+-1%TK50 RESISTOR	067.5662	SFERNICE	RCMS1 200 OHM 1%K3	
R25	RL 0,5W 200 OHM+-1%TK50 RESISTOR	067.5662	SFERNICE	RCMS1 200 OHM 1%K3	
R26	RL 0,35W 10,0 OHM+-1%TK50 RESISTOR	RL 082.8852	DRALORIC	SMAO207/100OHM-F-D	
R27	RF 0,25W 1 OHM +-5% RESISTOR	073.9872	DRALORIC	LCAO207/+-5%1	
R28	RL 0,35W 22,1KOHM+-1%TK50 RESISTOR	RL 083.1545	DRALORIC	SMA/207/22,1K-F-C	
R29	RF 0,25W 1 OHM +-5% RESISTOR	073.9872	DRALORIC	LCAO207/+-5%1	
R30	RL 0,35W 10,0 OHM+-1%TK50 RESISTOR	RL 082.8852	DRALORIC	SMAO207/100OHM-F-D	
R40	RL 0,35W 8,25KOHM+-1%TK50 RESISTOR	RL 083.1239	DRALORIC	SMAO207/8,25K-F-D	
R41	RL 0,35W100 OHM+-0,1%TK25 RESISTOR	RL 083.7220	DRALORIC	SMAO207/100OHM-B-E	
R42	RL 0,35W1,52KOHM+-0,1%T25 RESISTOR	RL 083.9498	DRALORIC	SMAO207	
R43	RL 0,35W 8,25KOHM+-1%TK50 RESISTOR.	RL 083.1239	DRALORIC	SMAO207/8,25K-F-D	

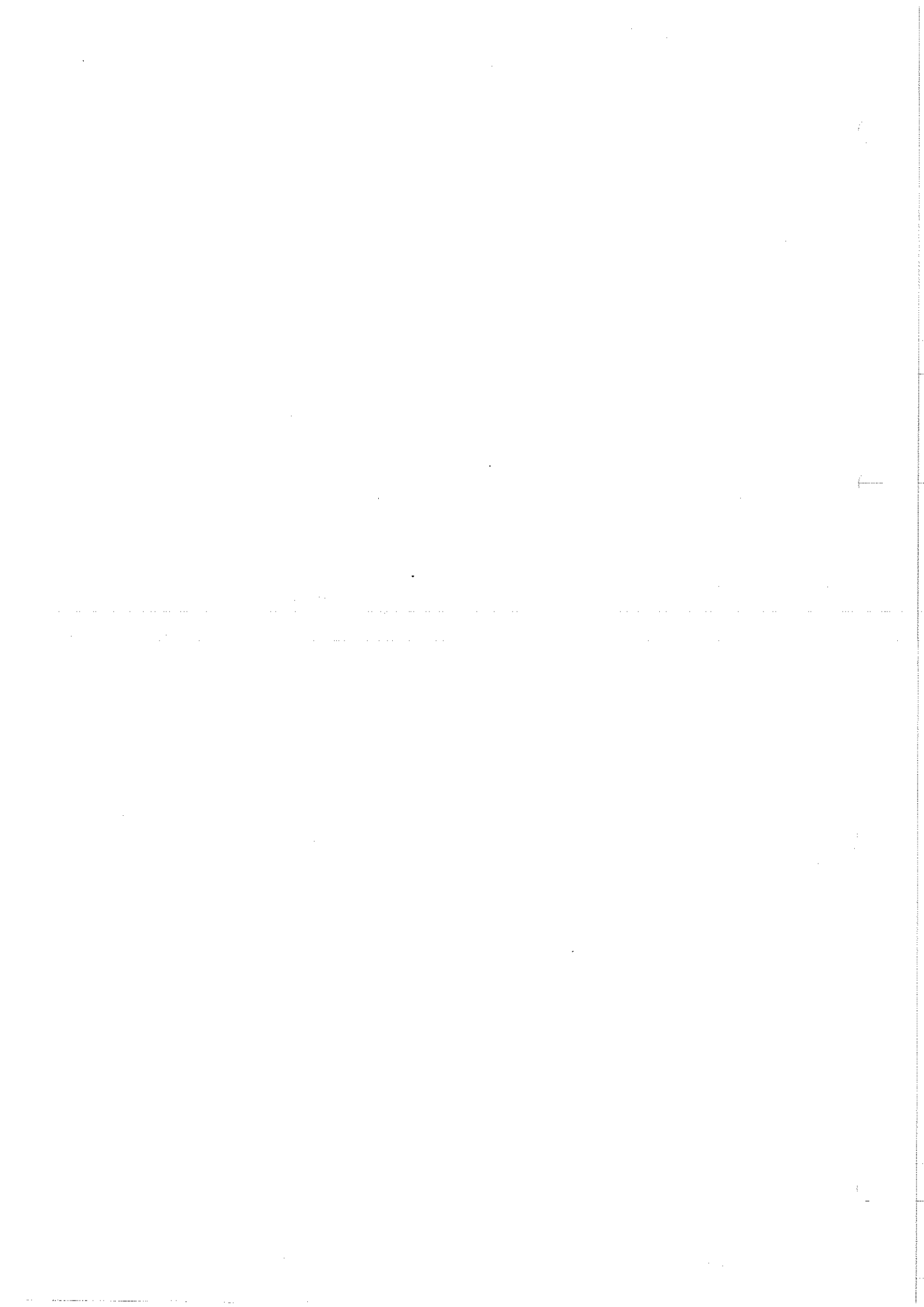
ROHDE & SCHWARZ	AI	Datum Date	Schaltteilliste für Parts list for	Sachnummer Stock Nr.	Blatt Page
		20 1188			

Für diese Untertage behalten wir uns alle Rechte vor

Kennz. Comp.No.	Benennung Designation	Sachnummer Stock No.	Hersteller Manufacturer	Bezeichnung Designation	enthalten in contained in
R44	RL 0,35W100 OHM+-0,1%TK25 RESISTOR	RL 083.7220	DRALORIC	SMA0207/100OHM-B-E	
R45	RL 0,35W1,52KOHM+-0,1%TK25 RESISTOR	RL 083.9498	DRALORIC	SMA0207	
R46	RL 0,35W 1,50KOHM+-1%TK50 RESISTOR	RL 083.0732	DRALORIC	SMA0207/1,50K-F-D	
R47	RL 0,5W 200 OHM+-1%TK50 RESISTOR	067.5662	SFERNICE	RCMS1 200 OHM 1%K3	
R48	RL 0,5W 200 OHM+-1%TK50 RESISTOR	067.5662	SFERNICE	RCMS1 200 OHM 1%K3	
R50	RL 0,35W 2,74KOHM+-1%TK50 RESISTOR	RL 083.0926	DRALORIC	SMA0207/2,74K-F-D	
R51	RL 0,35W 1,13KOHM+-1%TK50 RESISTOR	RL 082.2383	DRALORIC	SMA0207/1,13K-F-C	
R52	RL 0,35W 1MOHM+-1%TK50 RESISTOR	RL 082.7862	DRALORIC	SMA0207/1M-F-D	
R53	RL 0,35W 1,13KOHM+-1%TK50 RESISTOR	RL 082.2383	DRALORIC	SMA0207/1,13K-F-C	
R54	RL 0,35W 26,7KOHM+-1%TK50 RESISTOR	RL 083.1597	DRALORIC	SMA/207/26,7K-F-C	
R55	RL 0,35W4,75MOHM+-1%TK50 METALFILMRESISTOR	RL 099.8250	RESISTA	MK2 4,75MOHM 1% TK50	
R56	RL 0,35W 392 OHM+-1%TK50 RESISTOR	RL 082.2183	DRALORIC	SMA0207/392K-F-C	
R57	RL 0,35W 432 OHM+-1%TK50 DEPOS.-CARBON RESISTOR	RL 083.0355	DRALORIC	SMA0207/432OHM-F-D	
R58	RL 0,35W 22,1KOHM+-1%TK50 RESISTOR	RL 083.1545	DRALORIC	SMA/207/22,1K-F-C	
R59	RL 0,35W 10,0 OHM+-1%TK50 RESISTOR	RL 082.8852	DRALORIC	SMA0207/100OHM-F-D	
R60	RL 0,35W 10,0 OHM+-1%TK50 RESISTOR	RL 082.8852	DRALORIC	SMA0207/100OHM-F-D	
ST1	FP INDIREKT.STECKERL.36P. PIN CONNECTOR	FP 242.3600	BINDER	742-5-11-0178-00-36	
ST2	FP INDIREKT.STECKERL.36P. PIN CONNECTOR	FP 242.3600	BINDER	742-5-11-0178-00-36	
ST3	FP INDIREKT.STECKERL.36P. PIN CONNECTOR	FP 242.3600	BINDER	742-5-11-0178-00-36	
T22	AK 2N3349 PNP 45V DUAL DUAL-TRANSISTOR	082.3750	NSC	2N3349	
T24	AK BC107B N 45V 100MA TRANSISTOR	AK 010.5157	VALVO	BC107B	
T25	AK BC107B N 45V 100MA TRANSISTOR	AK 010.5157	VALVO	BC107B	
T40	AK BC107B N 45V 100MA TRANSISTOR	AK 010.5157	VALVO	BC107B	
T41	AK BC107B N 45V 100MA TRANSISTOR	AK 010.5157	VALVO	BC107B	
T42	AM VN66AD N-E 60V MOSF POWER MOSF	336.4215	SILICONIX	VN66AD	
T43	AM VN66AD N-E 60V MOSF POWER MOSF	336.4215	SILICONIX	VN66AD	
T44	AK BCY79IX P 45V 200MA TRANSISTOR	AK 010.3777	VALVO	BCY79IX	

- ENDE -

ROHDE & SCHWARZ	Al	Datum Date	Schaltteilliste für Parts list for	Sachnummer Stock Nr.	Blatt Page
		20 1188	ED 10V ENDSTUFE FINAL STAGE	336.4038.01 SA	3-



**ROHDE & SCHWARZ**Äi Datum
Date
21 0187Schaltteilliste für
Parts list for
ED STEUERUNG U.EICHLITG.
CONTR.CIRCUIT ATTENUATORSachnummer
Stock No.

392.7522.01 SA

Blatt
Page

1

Kennzeichen Component No.	Benennung/Beschreibung Designation	Sachnummer Stock No.	enthalten in contained in
B1	BJ SN75492AN LED DRIV LED DRIVER	BJ 257.4720	
B2	TEXAS INST SN75492AN BL SN74LS273N 8BIT-D-REG. 8BIT-D-REGISTER	214.8998	
B3	TEXAS SN74LS273N BO LF351N BIFET OPAMP OPERATIONAL AMPLIFIER	BO 301.6105	
B4	NSC LF351N BO CA3146AE 5XN TR.ARRAY TRANSISTOR ARRAY	BO 249.6633	
B5	RCA CA3146AE BO LM361N DIFF COMPAR COMPARATOR	BO 336.4644	
B7	NSC LM361N BO UA7815UC +15V1AO VREGL VOLTAGE REGULATOR	BO 282.5403	
B8	FAIRCHILD UA7815UC BO UA7915UC -15V1AO VREGL VOLTAGE REGULATOR	BO 282.5432	
B10	FAIRCHILD UA7915UC BO UA723C ADJDA1 VREGL VOLTAGE REGULATOR	BO 009.0190	
B11	NSC LM723CN BO LF351N BIFET OPAMP OPERATIONAL AMPLIFIER	BO 301.6105	
B12	NSC LF351N BO LF351N BIFET OPAMP OPERATIONAL AMPLIFIER	BO 301.6105	
B13	NSC LF351N BL SN74LS74AN 2/D-FLIPFL. IC FLIP-FLOP SN74LS74N	266.7934	
B14	TEXAS SN74LS74N BC P8085A 8B.CPU CPU	335.8930	
B15	INTEL P8085A BL SN74LS273N 8BIT-D-REG. 8BIT-D-REGISTER	214.8998	
B16	TEXAS SN74LS273N BL SN74LS245N 8XBUS-TRSCV IC 8XBUS TRSCV SN74LS245N	300.8833	
B17	TEXAS SN74LS245N BL SN74LS244N 8XBUS-TREIB IC 8XBUS DRIVER	092.8984	
B18	TEXAS SN74LS244N BL SN74LS138N DEMUX 1:8 DEMULTIPLEXER 1:8	510.1379	
B19	TEXAS SN74LS138N BL SN74LS138N DEMUX 1:8 DEMULTIPLEXER 1:8	510.1379	
B20	TEXAS SN74LS138N HS 2732 PROGR.2 B20 ENTHALTEN IN PROM-SATZ INCLUDED IN SET OF PROM	392.7816	

392.7522.01 SA BL 1+

**ROHDE & SCHWARZ**AI Datum
Date
21 0187Schaltteilliste für
Parts list for
ED STEUERUNG U.EICHLITG.
CONTR.CIRCUIT ATTENUATORSachnummer
Stock No.
392.7522.01 SABlatt
Page
2

Kennzeichen Component No.	Benennung/Beschreibung Designation	Sachnummer Stock No.	enthalten in contained in
F B20	392.7845.02 FUER VAR/FOR MODEL 02 32 HS 2732 PROGR.2 B20 ENTH. IN PROM-SATZ INCLUDED IN SET OF PROM 399.8401.02	399.8418	
B21	FUER VAR/FOR MODEL 04 34 HS 2732 PROGR.2 B21 ENTHALTEN IN PROM-SATZ INCLUDED IN SET OF PROM 392.7845.02	392.7822	
F B21	FUER VAR/FOR MODEL 02 32 HS 2732 PROGR.2 B21 ENTH. IN PROM-SATZ INCLUDED IN SET OF PROM 399.8401.02	399.8424	
B22	FUER VAR/FOR MODEL 04 34 BC P8155H I/O+TIM+RAM RAM I/O AND TIMER INTEL P8155H	335.8952	
B23	BL SN74LS245N 8XBUS-TRSCV IC 8XBUS TRSCV SN74LS245N TEXAS SN74LS245N	300.8833	
B24	BL SN74LS74AN 2/D-FLIPFL. IC FLIP-FLOP SN74LS74N TEXAS SN74LS74N	266.7934	
B25	BC P8279-5 KEYB.DISP.IF I/O KEYBOARD DISPLAY INTEL P8279-5	BC 334.2496	
B26	BL SN74154N 1AUF16-DECOD. IC DECODER SN74154N TEXAS SN74154N	244.8509	
B27	BL SN74LS04N 6/INVERTER HEXINVERTER TEXAS SN74LS04N	266.2010	
B28	BL SN74LS32N 4/2INP.OR IC OR GATE SN74LS32N TEXAS SN74LS32N	266.4687	
B29	BL SN74LS00N 4/2INP.NAND IC NAND GATE SN74LS00N TEXAS SN74LS00N	266.4641	
B30	BL SN74LS08N 4/2INP.AND IC AND GATE SN74LS08N TEXAS SN74LS08N	266.4664	
B31	BL SN74LS244N 8XBUS-TREIB IC 8XBUS DRIVER TEXAS SN74LS244N	092.8984	
B32	BL SN74LS74AN 2/D-FLIPFL. IC FLIP-FLOP SN74LS74N TEXAS SN74LS74N	266.7934	
B33	BL SN74LS76AN 2/JK-MS-FLP IC FLIP FLOP SN74LS76N TEXAS SN74LS76AN	266.2026	
B34	BL SN74LS32N 4/2INP.OR IC OR GATE SN74LS32N TEXAS SN74LS32N	266.4687	

**ROHDE & SCHWARZ**

Äl	Datum
21	0187

Schaltteilliste für Parts list for
ED STEUERUNG U.EICHLITG. CONTR.CIRCUIT ATTENUATOR

Sachnummer Stock No.
392.7522.01 SA

Blatt Page
3

Kennzeichen Component No.	Benennung/Beschreibung Designation	Sachnummer Stock No.	enthalten in contained in
B35	HS 2732 Progr.2 B35 ENTHALTEN IN PROM-SATZ INCLUDED IN SET OF PROM 392.7845.02 FUER VAR/FOR MODEL 02 32	392.7839	
F B35	HS 2732 Progr.2 B35 ENTH. IN PROM-SATZ INCLUDED IN SET OF PROM 399.8401.02 FUER VAR/FOR MODEL 04 34	399.8430	
BU1	FR JC-FASSUNG 16 POLIG 16-PIN IC-SOCKET PRECICONT US016T	FR 249.6091	
BU2	FR JC-FASSUNG 16 POLIG 16-PIN IC-SOCKET PRECICONT US016T	FR 249.6091	
BU3	FR JC-FASSUNG 16 POLIG 16-PIN IC-SOCKET PRECICONT US016T	FR 249.6091	
BU4	FR JC-FASSUNG 16 POLIG 16-PIN IC-SOCKET PRECICONT US016T	FR 249.6091	
BU7	FP KURZSCHL.BUCHSE OFFEN SHORTING PLUG BERG 76264-101	FP 342.1895	
BIS/TO			
BU10			
BU11	FR JC-FASSUNG 16 POLIG 16-PIN IC-SOCKET PRECICONT US016T	FR 249.6091	
BU12	FR JC-FASSUNG 16 POLIG 16-PIN IC-SOCKET PRECICONT US016T	FR 249.6091	
BU16	FP KURZSCHL.BUCHSE OFFEN SHORTING PLUG BERG 76264-101	FP 342.1895	
BU31	FP KURZSCHLUSSBUCHSE SHORTING PLUG PK 452-70302	FP 491.7042	
BU32	FP KURZSCHLUSSBUCHSE SHORTING PLUG PK 452-70302	FP 491.7042	
BU33	FP KURZSCHLUSSBUCHSE SHORTING PLUG PK 452-70302	FP 491.7042	
BU34	FP KURZSCHLUSSBUCHSE SHORTING PLUG PK 452-70302	FP 491.7042	
C1	CE 100UF-10+50% 16V 9X13 ELECTROLYTIC CAPACITOR ROEDERST EK 00CB 310 D	CE 006.7165	
C2	CC 10NF-20+50%7X8R4000 CAPACITOR VALVO 2222 63051 64051103	CC 087.7525	
		392.7522.01 SA	BL 3+

Für diese Unterlage behalten wir uns alle Rechte vor



ROHDE & SCHWARZ

Äl Datum Date
21 0187

Schalteilliste für
Parts list for
ED STEUERUNG U.EICHLITG.
CONTR. CIRCUIT ATTENUATOR

Sachnummer
Stock No.
392.7522.01 SA

Blatt
Page
4

Kennzeichen Component No.	Benennung/Beschreibung Designation	Sachnummer Stock No.	enthalten in contained in
C3	CC 1NF+-10%63V K2000 CERAMIC CAPACITOR VALVO 2222 63051 102	CC 022.0784	
C4	CK 2,2UF+-10% 63V QUADER CAPACITOR ROEDERST MKT1822-522/06/10%	CK 024.6996	
C5	CK 2,2UF+-10% 63V QUADER CAPACITOR ROEDERST MKT1822-522/06/10%	CK 024.6996	
C6	CC 10NF-20+50%7X8R4000 CAPACITOR VALVO 2222 63051 64051103	CC 087.7525	
C7	CC 10NF-20+50%7X8R4000 CAPACITOR VALVO 2222 63051 64051103	CC 087.7525	
C8	CC 3,3PF+-0,25PF3X4NPO CAPACITOR VALVO 2222 678 09338	CC 087.6364	
C9	CC 100PF+-2%6X9NPO CAPACITOR VALVO 2222 678 10101	CC 087.6541	
C11	CC 10NF-20+50%7X8R4000 CAPACITOR VALVO 2222 63051 64051103	CC 087.7525	
C12	CE 220UF-10+50% 16V 13X17 ELECTROLYTIC CAPACITOR SIEMENS B41316-A4227-Z	CE 022.7566	
C13	CE 220UF-10+50% 16V 13X17 ELECTROLYTIC CAPACITOR SIEMENS B41316-A4227-Z	CE 022.7566	
C17	CC 10PF+-0,25PF3X4NPO CAPACITOR VALVO 2222 678 09109	CC 087.6429	
C18	CE 22UF-10+50% 16V 9X13B ELECTROLYTIC CAPACITOR ROEDERST ELKO 22/16	CE 086.4368	
C19	CC 10NF-20+50%7X8R4000 CAPACITOR VALVO 2222 63051 64051103	CC 087.7525	
C20	CC 10NF-20+50%7X8R4000 CAPACITOR VALVO 2222 63051 64051103	CC 087.7525	
C21	CE 220UF-10+50% 16V 13X17 ELECTROLYTIC CAPACITOR SIEMENS B41316-A4227-Z	CE 022.7566	
C22	CC 10NF-20+50%7X8R4000 CAPACITOR VALVO 2222 63051 64051103	CC 087.7525	
C23	CE 2200UF-10+50%25V 25X45 ELECTROLYTIC CAPACITOR SIEMENS B41306-A5228-T	CE 334.6333	
C24	CE 2200UF-10+50%25V 25X45 ELECTROLYTIC CAPACITOR SIEMENS B41306-A5228-T	CE 334.6333	
C25	CK 330NF+-5%63V5RM MKT CAPACITOR WIMA MKS2/63/0,33UF/5%	CK 099.2969	

392.7522.01 SA BL 4+

**ROHDE & SCHWARZ**

AI	Datum
21	0187

 Schaltteilliste für
 Parts list for
**ED STEUERUNG U.EICHLITG.
 CONTR.CIRCUIT ATTENUATOR**

Sachnummer	Stock No.
392.7522.01	SA

Blatt	Page
5	5

Kennzeichen Component No.	Benennung/Beschreibung Designation	Sachnummer Stock No.	enthalten in contained in
C26	CK 1UF+-10%50V5RM MKT CAPACITOR WIMA MKS2/50/1UF/10%	CK 099.2998	
C27	CK 150NF+-5%63V5RM MKT CAPACITOR WIMA MKS2/63/0,15UF/5%	CK 099.2946	
C28	CK 1UF+-10%50V5RM MKT CAPACITOR WIMA MKS2/50/1UF/10%	CK 099.2998	
C29	CE 1000UF-10+50%16V30X50 ELECTROLYTIC CAPACITOR ROEDERST EYV00BB510D	CE 219.3459	
C30	CC 560PF+-10%3X4R2000 CAPACITOR VALVO 2222 63051 561	CC 087.7002	
C31	CE 100UF-10+50% 16V 9X13 ELECTROLYTIC CAPACITOR ROEDERST EK 00CB 310 D	CE 006.7165	
C32	CE 470UF-10+50% 6V 13X17 ELECTROLYTIC CAPACITOR SIEMENS B41316-A2477-Z	CE 022.7537	
C33	CE 4,7UF-10+50% 63V 9X13 ELECTROLYTIC CAPACITOR ROEDERST ELKOEK4/63	CE 022.7643	
C34	CC 6,8PF+-0,25PF3X4NPO CAPACITOR VALVO 2222 678 09688	CC 087.6406	
C35	CK 150NF+-5%63V5RM MKT CAPACITOR WIMA MKS2/63/0,15UF/5%	CK 099.2946	
C36	CC 10NF-20+50%7X8R4000 CAPACITOR VALVO 2222 63051 64051103	CC 087.7525	
BIS/TO			
C41			
C42	CE 1000UF 40V 16RDX30 ELECTROLYTIC CAPACITOR SIEMENS B 41293-B7108-T	573.9931	
C43	CE 1000UF 40V 16RDX30 ELECTROLYTIC CAPACITOR SIEMENS B 41293-B7108-T	573.9931	
C44	CK 6,8UF+-10% 63V QUADER CAPACITOR ROEDERST MKC1862-568/06+10%	CK 087.4010	
C45	CC 10NF-20+50%7X8R4000 CAPACITOR VALVO 2222 63051 64051103	CC 087.7525	
C46	CC 10NF-20+50%7X8R4000 CAPACITOR VALVO 2222 63051 64051103	CC 087.7525	
C47	CK 100NF+-5%63V5RM MKT CAPACITOR WIMA MKS/2/63/0,1UF/5%	CK 099.2930	
GL1	AD 1N4448 75V D,15A UDI DIODE TEXAS INST 1N4448 GEGURTET	AD 012.0700	

 Für diese Unterlage behalten wir
 uns alle Rechte vor.



ROHDE & SCHWARZ

ÄI Datum
Date
21 0187

Schaltteilliste für
Parts list for
ED STEUERUNG U. EICHLITG.
CONTR. CIRCUIT ATTENUATOR

Sachnummer
Stock No.
392.7522.01 SA

Blatt
Page
6

Kennzeichen Component No.	Benennung/Beschreibung Designation	Sachnummer Stock No.	enthalten in contained in
BIS/TO GL14 GL16	AD 1N4448 75V 0,15A UDI DIODE	AD 012.0700	
GL17	TEXAS INST 1N4448 GEGURTET AG KBF02 140V 2A5 BRGL RECTIFIER	006.9722	
GL18	GEN-INSTR KBF02 AG B40C5000/3300 BRGL RECTIFIER	AG 084.5115	
GL23	SIEMENS B40C5000/3300SI AG 1N4007 GL1000V 1A0 RECTIFIER AEG-TELEF 1N4007	AG 013.0310	
BIS/TO GL26			
L1	LD 12UH BEI 0,62A 1,1 OHM CHOKE	LD 026.3259	
L2	JAHRE 74.11-12R0K LD 12,0UH10%2,700HMO,160A CHOKE DELEVAN DROSSEL1025-46	LD 067.2992	
MP2	FP INDIREKT. STECKERL. 36P. PIN CONNECTOR BERG 75160-102-36	FP 242.3600	
Q1	EQ 6,000 MHZ CL30PF HC43U CRYSTAL 6,000MHZ KRISTALLVE N. R&S SACHNUMMER	EQ 302.7186	
R1	RL 0-WIDERSTAND DIN 0204 0-OHM RESISTOR	RL 069.0000	
R2	DRALORIC OMA 0204 RL 0,5W 71,151 OHM +-0,1% RESISTOR	069.0139	
R3	RESISTA RML65/71,1510HM-B-E RL 0-WIDERSTAND DIN 0204 0-OHM RESISTOR	RL 069.0000	
R4	DRALORIC OMA 0204 RL 0,6W 61,1 OHM+-0,1% METALLFILMRESISTOR	336.4721	
R5	RESISTA MK5 61,10HM 0,1%TK15 RL 0,35W493 OHM+-0,1%TK25 RESISTOR	RL 083.8556	
R6	DRALORIC SMA0207 RL 0,35W493 OHM+-0,1%TK25 RESISTOR	RL 083.8556	
R7	DRALORIC SMA0207 RL 0,6W 61,1 OHM+-0,1% METALLFILMRESISTOR	336.4721	
R8	RESISTA MK5 61,10HM 0,1%TK15 RL 0,5W 25,5 OHM+-1%TK50 RESISTOR RESISTA MN 4	084.7776	

**ROHDE & SCHWARZ**

Alt	Datum
21	0187

 Schaltteilliste für
 Parts list for
ED STEUERUNG U.EICHLITG.
CONTR.CIRCUIT ATTENUATOR

 Sachnummer
 Stock No.

392.7522.01 SA

 Blatt
 Page

7

Kennzeichen Component No.	Benennung/Beschreibung Designation	Sachnummer Stock No.	enthalten in contained in
R9	RL 0,5W 25,5 OHM+-1%TK50 RESISTOR	084.7776	
R10	RESISTA MN 4 RL 0,35W 10,0 OHM+-1%TK50 RESISTOR	RL 082.8852	
R11	DRALORIC SMA0207/100HM-F-D RL 0,35W 2,49KOHM+-1%TK50 RESISTOR	RL 083.0890	
R12	DRALORIC SMA0207/2,49K-F-D RL 0,35W 51,1 OHM+-1%TK50 RESISTOR	RL 082.9536	
R13	DRALORIC SMA0207/51,10HM-F-D RF 0,5W 549 OHM +-1% RESISTA SK4/549 OHM1%	028.8312	
R15	RL 0,35W4,75MOHM+-1%TK50 METALFILMRESISTOR	RL 099.8250	
R16	RESISTA MK2 4,75MOHM 1% TK50 RL 0,35W4,75MOHM+-1%TK50 METALFILMRESISTOR	RL 099.8250	
R17	RESISTA MK2 4,75MOHM 1% TK50 RF 0,5W 5,6 OHM +-1% RESISTOR	028.7074	
R18	RESISTA SK4/5,60HM1% RL 0,35W 1MOHM+-1%TK50 RESISTOR	RL 082.7862	
R19	DRALORIC SMA0207/1M-F-D RL 0,35W 47,5 OHM+-1%TK50 RESISTOR	RL 082.9507	
R20	DRALORIC SMA0207/47,50HM-F-D RL 0,35W 18,2KOHM+-1%TK50 RESISTOR	RL 083.1480	
R21	DRALORIC SMA/207/18,2K-F-C RL 0,35W 2,74KOHM+-1%TK50 RESISTOR	RL 083.0926	
R22	DRALORIC SMA0207/2,74K-F-D RL 0,35W 8,25KOHM+-1%TK50 RESISTOR	RL 083.1239	
R23	DRALORIC SMA0207/8,25K-F-D RL 0,35W 47,5 OHM+-1%TK50 RESISTOR	RL 082.9507	
R24	DRALORIC SMA0207/47,50HM-F-D RL 0,35W 82,5 OHM+-1%TK50 RESISTOR	RL 082.9707	
R25	DRALORIC SMA0207/82,50HM-F-D RL 0,35W 22,1KOHM+-1%TK50 RESISTOR	RL 083.1545	
R26	DRALORIC SMA/207/22,1K-F-C RL 0,35W 6,19KOHM+-1%TK50 RESISTOR	RL 082.2283	
R27	DRALORIC SMA0207/6,19K-F-C RL 0,35W 2,00KOHM+-1%TK50 RESISTOR	RL 083.0826	
R28	DRALORIC SMA0207/2,00K-F-D RL 0,35W 365 OHM+-1%TK50 RESISTOR	RL 083.0290	
	DRALORIC SMA0207/3650HM-F-D		

392.7522.01 SA BL 7+

**ROHDE & SCHWARZ**

AI

Datum
Date

21 0187

Schaltteilliste für
Parts list forED STEUERUNG U.EICHLITG.
CONTR. CIRCUIT ATTENUATORSachnummer
Stock No.

392.7522.01 SA

Blatt
Page

8

Kennzeichen Component No.	Benennung/Beschreibung Designation	Sachnummer Stock No.	enthalten in contained in
R29	RF 0,25 W 3,32KOHM+-2% RESISTOR DRALORIC LCA0207/2%3,32K	073.0552	
R30	RL 0,35W 1,50KOHM+-1%TK50 RESISTOR DRALORIC SMA0207/1,50K-F-D	RL 083.0732	
R31	RL 0,35W 100 OHM+-1%TK50 METALFILM-RESISTOR DRALORIC SMA0207/100/HM-F-D	RL 082.6543	
R32	RF 0,25W 5,6 OHM +-5% RESISTOR DRALORIC LCA0207/+5%5,6	074.0056	
R33	RF 0,25W 5,6 OHM +-5% RESISTOR DRALORIC LCA0207/+5%5,6	074.0056	
R34	RL 0,35W 10,0 OHM+-1%TK50 RESISTOR DRALORIC SMA0207/100HM-F-D	RL 082.8852	
R35	RL 0,35W 100 OHM+-1%TK50 METALFILM-RESISTOR DRALORIC SMA0207/100/HM-F-D	RL 082.6543	
R36	RL 0,35W 47,5KOHM+-1%TK50 RESISTOR DRALORIC SMA/207/47,5K-F-C	RL 083.1800	
R37	RL 0,35W 22,1KOHM+-1%TK50 RESISTOR DRALORIC SMA/207/22,1K-F-C	RL 083.1545	
R38	RL 0,35W 27,4KOHM+-1%TK50 RESISTOR DRALORIC SMA 0207/27,4K-F-C	RL 082.2583	
R39	RL 0,35W 1MOHM+-1%TK50 RESISTOR DRALORIC SMA0207/1M-F-D	RL 082.7862	
R40	RL 0,35W 475 OHM+-1%TK50 RESISTOR DRALORIC SMA0207/475OHM-F-D	RL 083.0390	
R41	RL 0,35W 2,21KOHM+-1%TK50 RESISTOR DRALORIC SMA 0207/2,21K-F-C	RL 082.2477	
R42	RL 0,35W 475 OHM+-1%TK50 RESISTOR DRALORIC SMA0207/475OHM-F-D	RL 083.0390	
R43	RL 0,35W 10,0 OHM+-1%TK50 RESISTOR DRALORIC SMA0207/100HM-F-D	RL 082.8852	
R44	RL 0,35W 825 OHM+-1%TK50 RESISTOR DRALORIC SMA 0207/825OHM-F-C	RL 082.2502	
R45	RL 0,35W 1KOHM+-1%TK50 RESISTOR DRALORIC SMA0207/1K-F-C	RL 082.2160	
R46	RL 0,35W 1,50KOHM+-1%TK50 RESISTOR DRALORIC SMA0207/1,50K-F-D	RL 083.0732	
R47	RL 0,35W 1,50KOHM+-1%TK50 RESISTOR DRALORIC SMA0207/1,50K-F-D	RL 083.0732	

**ROHDE & SCHWARZ**ÄI Datum
Date
21 0187Schaltteilliste für
Parts list for
ED STEUERUNG U. EICHLITG.
CONTR. CIRCUIT ATTENUATORSachnummer
Stock No.
392.7522.01 SABlatt
Page
9

Kennzeichen Component No.	Benennung/Beschreibung Designation	Sachnummer Stock No.	enthalten in contained in
R48	RL 0,35W 1KOHM+-1%TK50 RESISTOR DRALORIC SMA0207/1K-F-C	RL 082.2160	
R49	RD 0,8W 68MIOHM+-3% WIRE-WOUND RESISTOR SAGE 1000S/0,0680HM/3%	RD 451.4920	
R50	RF 0,25W 1 OHM +-5% RESISTOR DRALORIC LCA0207/+5%1	073.9872	
BIS/TO R55			
R56	RL 0,35W 150 OHM+-1%TK50 RESISTOR DRALORIC SMA0207/150OHM-F-D	RL 082.9942	
R57	RL 0,35W 8,25KOHM+-1%TK50 RESISTOR DRALORIC SMA0207/8,25K-F-D	RL 083.1239	
R58	RS 0,5W 2KOHM+-20%KURVE1 DEPOS.-CARBON POTENTIOMET BOURNS 3329H-1-202	RS 069.8046	
R59	RL 0,35W 221 OHM+-1%TK50 RESISTOR DRALORIC SMA0207/221OHM-F-D	RL 083.0084	
R63	RL 0,35W 22,1KOHM+-1%TK50 RESISTOR DRALORIC SMA/207/22,1K-F-C	RL 083.1545	
R64	RL 0,35W 221 OHM+-1%TK50 RESISTOR DRALORIC SMA0207/221OHM-F-D	RL 083.0084	
R65	RL 0,35W 3,32KOHM+-1%TK50 RESISTOR DRALORIC SMA0207/3,32K-F-D	RL 083.0990	
BIS/TO R73			
R74	RL 0,35W 2,21KOHM+-1%TK50 RESISTOR DRALORIC SMA 0207/2,21K-F-C	RL 082.2477	
R201	RL 0,5W 47,5 OHM+-1%TK50 RESISTOR SFERNICE RCMS1 47 OHM 1% K3	067.5510	
R202	RL 0,5W 48,7 OHM+-1%TK50 RESISTOR VALVO MR54C 48,7 OHM1%T50	084.7960	
R203	RL 0,35W 47,5 OHM+-1%TK50 RESISTOR DRALORIC SMA0207/47,5OHM-F-D	RL 082.9507	
R204	RL 0,35W 48,73 OHM+-1%TK50 RESISTOR DRALORIC SMA0207/48,70HM-F-D	RL 082.9513	
R205	RL 0,35W 10,0 OHM+-1%TK50 RESISTOR DRALORIC SMA0207/100HM-F-D	RL 082.8852	
R206	RL 0,35W 27,4KOHM+-1%TK50 RESISTOR DRALORIC SMA 0207/27,4K-F-C	RL 082.2583	

392.7522.01 SA BL 9+

Für diese Unterlage behalten wir
uns alle Rechte vor



ROHDE & SCHWARZ

AI Datum Date
21 0187

Schaltteilliste für
Parts list for
ED STEUERUNG U.EICHLITG.
CONTR.CIRCUIT ATTENUATOR

Sachnummer
Stock No.
392.7522.01 SA

Blatt
Page
10

Kennzeichen Component No.	Benennung/Beschreibung Designation	Sachnummer Stock No.	enthalten in contained in
R207	RL 0,35W 27,4KOHM+-1%TK50 RESISTOR	RL 082.2583	
RS1	DRALORIC SMA 0207/27,4K-F-C SN 5V 2XU AU GEDR.SCH. RELAY	336.4744	
RS2	FUJITSU FBR221D005-P SN 5V 2XU AU GEDR.SCH. RELAY	336.4744	
RS3	FUJITSU FBR221D005-P SN 5V 2XU AU GEDR.SCH. RELAY	336.4744	
RS4	FUJITSU FBR221D005-P SN 5V 1XU AU GEDR.SCH. RELAY	336.4738	
RS5	OMRON G 2 E ,5V SN 5V 2XU AU GEDR.SCH. RELAY	336.4744	
ST6	FUJITSU FBR221D005-P		
ST6	FP INDIREKT.STECKERL.36P. PIN CONNECTOR	FP 242.3600	
ST7	BERG 75160-102-36 FP INDIREKT.STECKERL.36P. PIN CONNECTOR	FP 242.3600	
	BERG 75160-102-36		
BIS/TO			
ST9			
ST10	FP INDIREKT.STECKERL.36P. PIN CONNECTOR	FP 242.3600	
	BERG 75160-102-36		
ST11	FP INDIREKT.STECKERL.36P. PIN CONNECTOR	FP 242.3600	
	BERG 75160-102-36		
ST12	FP INDIREKT.STECKERL.36P. PIN CONNECTOR	FP 242.3600	
	BERG 75160-102-36		
ST13	FP INDIREKT.STECKERL.36P. PIN CONNECTOR	FP 242.3600	
	BERG 75160-102-36		
ST14	FP WINKELSTECKERLEIST.36P ANGLE PIN CONNECTOR	FP 243.3578	
	BERG 75168-113-36		
ST15	FP WINKELSTECKERLEIST.36P ANGLE PIN CONNECTOR	FP 243.3578	
	BERG 75168-113-36		
ST16	FP INDIREKT.STECKERL.36P. PIN CONNECTOR	FP 242.3600	
	BERG 75160-102-36		
ST19	FV STECKSTIFT GR.2,8 PIN	FV 495.9462	
	112619700 3775A/0,5MS-S18		
BIS/TO			
ST27			
ST31	FP INDIREKT.STECKERL.36P. PIN CONNECTOR	FP 242.3600	
	BERG 75160-102-36		

**ROHDE & SCHWARZ**

Äl	Datum
21	0187

Schaltteilliste für
Parts list for
ED STEUERUNG U.EICHLITG.
CONTR.CIRCUIT ATTENUATOR

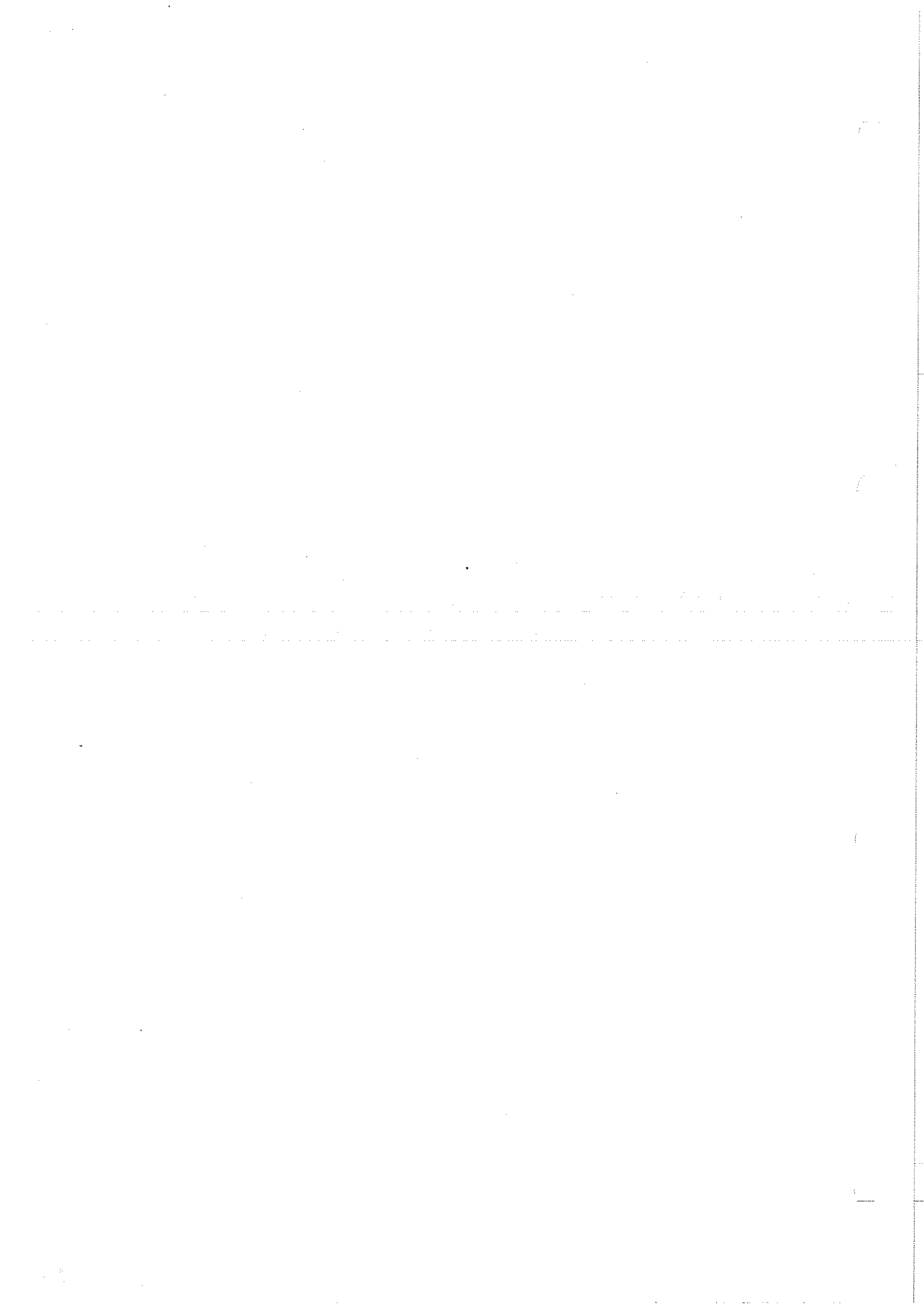
Sachnummer	Blatt
Stock No.	Page
392.7522.01 SA	11

Sachnummer	Blatt
Stock No.	Page
392.7522.01 SA	11

Kennzeichen Component No.	Benennung/Beschreibung Designation	Sachnummer Stock No.	enthalten in contained in
ST32	FP INDIREKT.STECKERL.36P. PIN CONNECTOR BERG 75160-102-36	FP 242.3600	
ST33	FP INDIREKT.STECKERL.36P. PIN CONNECTOR BERG 75160-102-36	FP 242.3600	
ST34	FP INDIREKT.STECKERL.36P. PIN CONNECTOR BERG 75160-102-36	FP 242.3600	
ST5A	FP INDIREKT.STECKERL.36P. PIN CONNECTOR BERG 75160-102-36	FP 242.3600	
ST5B	FP INDIREKT.STECKERL.36P. PIN CONNECTOR BERG 75160-102-36	FP 242.3600	
T1	AK 2N3209 PNP 20V 100MA TRANSISTOR SGS 2N3209	010.3590	
T3	AM U440 NKAN-DUAL-FET FET SILICONIX U440	AM 336.4696	
T4	AK 2N3209 PNP 20V 100MA TRANSISTOR SGS 2N3209	010.3590	
T7	AK 2N3209 PNP 20V 100MA TRANSISTOR SGS 2N3209	010.3590	
T8	AK BCY59IX NPN 45V 200MA TRANSISTOR SIEMENS BCY59IX	AK 010.5163	
T9	AK BCY59IX NPN 45V 200MA TRANSISTOR SIEMENS BCY59IX	AK 010.5163	
T10	AK 2N2907A PNP 60V 600MA TRANSISTOR VALVO 2N2907A	AK 010.3583	
T11	AK 2N3209 PNP 20V 100MA TRANSISTOR SGS 2N3209	010.3590	
T12	AK 2N2369A NPN 15V 200MA TRANSISTOR VALVO 2N2369A	AK 010.4680	
T13	AL BD140 PNP 80V 1A5 TRANSISTOR VALVO BD140	AL 335.9642	
T14	AL BDX77 NPN 80V 8A0 TRANSISTOR VALVO BDX77	AL 300.6318	
T15	AK BCY59IX NPN 45V 200MA TRANSISTOR SIEMENS BCY59IX	AK 010.5163	
T16	AL BD439 NPN 60V 4A0 TRANSISTOR AEG-TELEF. BD439	AL 010.1645	

- ENDE -

Für diese Unterlage behalten wir uns alle Rechte vor



Kennz. Comp.No.	Benennung Designation	Sachnummer Stock No.	Hersteller Manufacturer	Bezeichnung Designation	enthalten in contained in
B1	BL SN74SOON 4X2INP.NAND NAND GATE	250.3734	TEXAS	SN74SOON	
B2	BL SN74LSO4N 6/INVERTER HEXINVERTER	266.2010	TEXAS	SN74LSO4N	
B3	BL SN74LS73N 2/JK-FLIPFL. IC FLIP-FLOP SN74LS73N	266.7928	TEXAS	SN74LS73N	
B4	BL SN74LS73N 2/JK-FLIPFL. IC FLIP-FLOP SN74LS73N	266.7928	TEXAS	SN74LS73N	
B6	BL SN7402N -O+75 NOR-G IC NOR GATE SN7402N	009.3231	TEXAS	SN7402N	
B7	BJ SN75452BP 2XNAND DRIV NAND DRIVER	BJ 224.3424	TEXAS	SN75452P	
B8	BO S042P MOD/DEMOMD MODULATOR/DEMOMODULATOR	BO 336.4667	SIEMENS	S042P	
B9	BO LM161J DIFF COMPAR COMPARATOR	669.3033	NSC	LM161J	
B10	BL SN74196N 4BIT ZAEHLER IC COUNTER SN74196N	082.3867	TEXAS	SN74196N	
B11	BL SN7402N -O+75 NOR-G IC NOR GATE SN7402N	009.3231	TEXAS	SN7402N	
B12	BJ SN75452BP 2XNAND DRIV NAND DRIVER	BJ 224.3424	TEXAS	SN75452P	
B13	BO S042P MOD/DEMOMD MODULATOR/DEMOMODULATOR	BO 336.4667	SIEMENS	S042P	
B14	BO LM161J DIFF COMPAR COMPARATOR	669.3033	NSC	LM161J	
B15	BL SN74196N 4BIT ZAEHLER IC COUNTER SN74196N	082.3867	TEXAS	SN74196N	
B16	BL SN7402N -O+75 NOR-G IC NOR GATE SN7402N	009.3231	TEXAS	SN7402N	
B17	BJ SN75452BP 2XNAND DRIV NAND DRIVER	BJ 224.3424	TEXAS	SN75452P	
B18	BO S042P MOD/DEMOMD MODULATOR/DEMOMODULATOR	BO 336.4667	SIEMENS	S042P	
B19	BO LM161J DIFF COMPAR COMPARATOR	669.3033	NSC	LM161J	
B20	BL SN74196N 4BIT ZAEHLER IC COUNTER SN74196N	082.3867	TEXAS	SN74196N	
B21	BL SN7402N -O+75 NOR-G IC NOR GATE SN7402N	009.3231	TEXAS	SN7402N	
B22	BL SN74LS273N 8BIT-D-REG. 8BIT-D-REGISTER	214.8998	TEXAS	SN74LS273N	
B23	BL SN74LS273N 8BIT-D-REG. 8BIT-D-REGISTER	214.8998	TEXAS	SN74LS273N	
B24	BJ AD7541AKN 12B.DA-CONV D/A-CONVERTER	BJ 356.0467	ANALOG DEV	AD7541AKN	
B25	BO UA741MJG OPAMP OPERATIONAL AMPLIFIER	BO 275.0822	TEXAS	UA741MJG	
B26	BJ TL604CP 2X ANALOGSCH ANALOG SWITCH	BJ 300.6199	TEXAS INST	TL604CP	
B27	BL MC14046BCP PHASE-L-L. PHASE LOCKED LOOP	BL 303.8986	MOTOROLA	MC14046BCP	
B28	BL SN74LS73N 2/JK-FLIPFL. IC FLIP-FLOP SN74LS73N	266.7928	TEXAS	SN74LS73N	
BR1	FP KURZSCHL.BUCHSE OFFEN SHORTING PLUG	FP 342.1895	BERG	76264-101	
BU1	FP KURZSCHL.BUCHSE OFFEN SHORTING PLUG	FP 342.1895	BERG	76264-101	
BU2	FP KURZSCHL.BUCHSE OFFEN SHORTING PLUG	FP 342.1895	BERG	76264-101	
BU3	FP KURZSCHL.BUCHSE OFFEN SHORTING PLUG	FP 342.1895	BERG	76264-101	
BU11	FR IC-FASSUNG 16 POLIG 16-PIN IC-SOCKET	FR 249.6091	PRECICONT	USD16T	
BU12	FR IC-FASSUNG 16 POLIG 16-PIN IC-SOCKET	FR 249.6091	PRECICONT	USD16T	
BU15A	FP BUCHSE VERTIKAL P.V. 1P SOCKET	FP 278.5577	BERG	75377-001	
BU15B	FP BUCHSE VERTIKAL P.V. 1P SOCKET	FP 278.5577	BERG	75377-001	
BU16A	FP BUCHSE VERTIKAL P.V. 1P SOCKET	FP 278.5577	BERG	75377-001	
BU16B	FP BUCHSE VERTIKAL P.V. 1P SOCKET	FP 278.5577	BERG	75377-001	
BU17A	FP BUCHSE VERTIKAL P.V. 1P SOCKET	FP 278.5577	BERG	75377-001	
BU17B	FP BUCHSE VERTIKAL P.V. 1P SOCKET	FP 278.5577	BERG	75377-001	

ROHDE & SCHWARZ

AI Datum
Date

16 0488

Sachteiliste für
Parts list for

ED FREQUENZAUFBEREITUNG
FREQUENCY PROCESSOR

Sachnummer
Stock Nr.

392.7580.01 SA

Blatt
Page

1+

Kennz. Comp.No	Benennung Designation	Sachnummer Stock No.	Hersteller Manufacturer	Bezeichnung Designation	enthalten in contained in
C1	CE 100UF-10+50% 16V 9X13 ELECTROLYTIC CAPACITOR	CE 006.7165	ROEDERST	EK 00CB 310 D	
C2	CC 10NF-20+50%7X8R4000 CAPACITOR	CC 087.7525	VALVO	2222 63051 64051103	
C3	CC 10NF-20+50%7X8R4000 CAPACITOR	CC 087.7525	VALVO	2222 63051 64051103	
C4	CT 9PF250V7, 2X11, 7M. KAPPE TRIMMER	529.5334	MICROELEC	MAV 03 G 10	
C5	CC 10NF-20+50%7X8R4000 CAPACITOR	CC 087.7525	VALVO	2222 63051 64051103	
C6	CC 10NF-20+50%7X8R4000 CAPACITOR	CC 087.7525	VALVO	2222 63051 64051103	
C7	CE 100UF-10+50% 16V 9X13 ELECTROLYTIC CAPACITOR	CE 006.7165	ROEDERST	EK 00CB 310 D	
C8	CC 10NF-20+50%7X8R4000 CAPACITOR	CC 087.7525	VALVO	2222 63051 64051103	
C11	CC 10NF-20+50%7X8R4000 CAPACITOR	CC 087.7525	VALVO	2222 63051 64051103	
C12	CC 10NF-20+50%7X8R4000 CAPACITOR	CC 087.7525	VALVO	2222 63051 64051103	
C14	CC 47PF+-2%5X6NPO CAPACITOR	CC 087.6506	VALVO	2222 678 10479	
C15	CC 39PF+-2%4X5N150 CAPACITOR	CC 087.6664	VALVO	2222 678 34399	
C16	CC 150PF+-2%6X9N150 CAPACITOR	CC 087.6735	VALVO	2222 678 34151	
C17	CC 39PF+-2%4X5N150 CAPACITOR	CC 087.6664	VALVO	2222 678 34399	
C18	CC 10NF-20+50%7X8R4000 CAPACITOR	CC 087.7525	VALVO	2222 63051 64051103	
C19	CC 10NF-20+50%7X8R4000 CAPACITOR	CC 087.7525	VALVO	2222 63051 64051103	
C20	CC 1NF+-10%63V K2000 CERAMIC CAPACITOR	CC 022.0784	VALVO	2222 63051 102	
C21	CC 10NF-20+50%7X8R4000 CAPACITOR	CC 087.7525	VALVO	2222 63051 64051103	
C22	CC 10NF-20+50%7X8R4000 CAPACITOR	CC 087.7525	VALVO	2222 63051 64051103	
C23	CC 10NF-20+50%7X8R4000 CAPACITOR	CC 087.7525	VALVO	2222 63051 64051103	
C24	CC 1NF+-10%63V K2000 CERAMIC CAPACITOR	CC 022.0784	VALVO	2222 63051 102	
C26	CC 100PF+-2%6X9NPO CAPACITOR	CC 087.6541	VALVO	2222 678 10101	
C27	CC 56PF+-2%5X6NPO CAPACITOR	CC 087.6512	VALVO	2222 678 10569	
C28	CC 12PF+-2%3X4NPO CAPACITOR	CC 087.6435	VALVO	2222 678 10129	
C29	CC 120PF+-2%6X9NPO CAPACITOR	CC 087.6558	VALVO	2222 678 10121	
C30	CC 27PF+-2%4X5NPO CAPACITOR	CC 087.6470	VALVO	2222 678 10279	
C31	CC 6,8PF+-0,25PF3X4NPO CAPACITOR	CC 087.6406	VALVO	2222 678 09688	
C32	CC 120PF+-2%6X9NPO CAPACITOR	CC 087.6558	VALVO	2222 678 10121	
C33	CC 33PF+-2%4X5NPO CAPACITOR	CC 087.6487	VALVO	2222 678 10339	
C34	CC 6,8PF+-0,25PF3X4NPO CAPACITOR	CC 087.6406	VALVO	2222 678 09688	
C35	CC 33PF+-2%4X5NPO CAPACITOR	CC 087.6487	VALVO	2222 678 10339	
C36	CC 120PF+-2%6X9NPO CAPACITOR	CC 087.6558	VALVO	2222 678 10121	
C38	CC 10NF-20+50%7X8R4000 CAPACITOR	CC 087.7525	VALVO	2222 63051 64051103	
..43 C44	CC 100PF+-2%6X9NPO CAPACITOR	CC 087.6541	VALVO	2222 678 10101	
C45	CC 27PF+-2%4X5NPO CAPACITOR	CC 087.6470	VALVO	2222 678 10279	
C46	CC 100PF+-2%6X9NPO CAPACITOR	CC 087.6541	VALVO	2222 678 10101	
C47	CC 10NF-20+50%7X8R4000 CAPACITOR	CC 087.7525	VALVO	2222 63051 64051103	
C48	CC 10NF-20+50%7X8R4000 CAPACITOR	CC 087.7525	VALVO	2222 63051 64051103	
C49	CC 1NF+-10%63V K2000 CERAMIC CAPACITOR	CC 022.0784	VALVO	2222 63051 102	

ROHDE & SCHWARZ	AI	Datum Date	Schalttafeliste für Parts list for	Sachnummer Stock Nr.	Blatt Page
	16	0488	ED FREQUENZAUFBEREITUNG FREQUENCY PROCESSOR	392.7580.01 SA	2+

Für diese Unterlage behalten wir uns alle Rechte vor

Kennz. Comp.No.	Benennung Designation	Sachnummer Stock No.	Hersteller Manufacturer	Bezeichnung Designation	enthalten in contained in
C50	CC 2,7NF+-10%5X6R2000 CAPACITOR	CC 087.7077	VALVO	2222 63051 272	
C51	CC 10NF-20+50%7X8R4000 CAPACITOR	CC 087.7525	VALVO	2222 63051 64051103	
C52	CC 10NF-20+50%7X8R4000 CAPACITOR	CC 087.7525	VALVO	2222 63051 64051103	
C53	CC 1NF+-10%63V K2000 CERAMIC CAPACITOR	CC 022.0784	VALVO	2222 63051 102	
C54	CC 56PF+-2%5X6NPO CAPACITOR	CC 087.6512	VALVO	2222 678 10569	
C55	CC 120PF+-2%6X9NPO CAPACITOR	CC 087.6558	VALVO	2222 678 10121	
C56	CC 5,6PF+-0,25PF3X4NPO CAPACITOR	CC 087.6393	VALVO	2222 678 09568	
C57	CC 47PF+-2%5X6NPO CAPACITOR	CC 087.6506	VALVO	2222 678 10479	
C58	CC 120PF+-2%6X9NPO CAPACITOR	CC 087.6558	VALVO	2222 678 10121	
C59	CC 3,3PF+-0,25PF3X4NPO CAPACITOR	CC 087.6364	VALVO	2222 678 09338	
C60	CC 120PF+-2%6X9NPO CAPACITOR	CC 087.6558	VALVO	2222 678 10121	
C61	CC 47PF+-2%5X6NPO CAPACITOR	CC 087.6506	VALVO	2222 678 10479	
C62	CC 10NF-20+50%7X8R4000 CAPACITOR	CC 087.7525	VALVO	2222 63051 64051103	
C63	CC 10NF-20+50%7X8R4000 CAPACITOR	CC 087.7525	VALVO	2222 63051 64051103	
C64	CC 2,7NF+-10%5X6R2000 CAPACITOR	CC 087.7077	VALVO	2222 63051 272	
C65	CC 10NF-20+50%7X8R4000 CAPACITOR	CC 087.7525	VALVO	2222 63051 64051103	
C66	CC 10NF-20+50%7X8R4000 CAPACITOR	CC 087.7525	VALVO	2222 63051 64051103	
C67	CC 10NF-20+50%7X8R4000 CAPACITOR	CC 087.7525	VALVO	2222 63051 64051103	
C68	CC 100PF+-2%6X9NPO CAPACITOR	CC 087.6541	VALVO	2222 678 10101	
C69	CC 27PF+-2%4X5NPO CAPACITOR	CC 087.6470	VALVO	2222 678 10279	
C70	CC 100PF+-2%6X9NPO CAPACITOR	CC 087.6541	VALVO	2222 678 10101	
C71	CC 10NF-20+50%7X8R4000 CAPACITOR	CC 087.7525	VALVO	2222 63051 64051103	
C72	CC 1NF+-10%63V K2000 CERAMIC CAPACITOR	CC 022.0784	VALVO	2222 63051 102	
C73	CC 2,7NF+-10%5X6R2000 CAPACITOR	CC 087.7077	VALVO	2222 63051 272	
C74	CC 10NF-20+50%7X8R4000 CAPACITOR	CC 087.7525	VALVO	2222 63051 64051103	
C75	CC 10NF-20+50%7X8R4000 CAPACITOR	CC 087.7525	VALVO	2222 63051 64051103	
C76	CC 10NF-20+50%7X8R4000 CAPACITOR	CC 087.7525	VALVO	2222 63051 64051103	
C77	CC 1NF+-10%63V K2000 CERAMIC CAPACITOR	CC 022.0784	VALVO	2222 63051 102	
C78	CC 120PF+-2%6X9NPO CAPACITOR	CC 087.6558	VALVO	2222 678 10121	
C79	CC 56PF+-2%5X6NPO CAPACITOR	CC 087.6512	VALVO	2222 678 10569	
C80	CC 3,3PF+-0,25PF3X4NPO CAPACITOR	CC 087.6364	VALVO	2222 678 09338	
C81	CC 56PF+-2%5X6NPO CAPACITOR	CC 087.6512	VALVO	2222 678 10569	
C82	CC 120PF+-2%6X9NPO CAPACITOR	CC 087.6558	VALVO	2222 678 10121	
C83	CC 3,3PF+-0,25PF3X4NPO CAPACITOR	CC 087.6364	VALVO	2222 678 09338	
C84	CC 120PF+-2%6X9NPO CAPACITOR	CC 087.6558	VALVO	2222 678 10121	
C85	CC 47PF+-2%5X6NPO CAPACITOR	CC 087.6506	VALVO	2222 678 10479	
C86	CC 10NF-20+50%7X8R4000 CAPACITOR	CC 087.7525	VALVO	2222 63051 64051103	
C120	CC 10NF-20+50%7X8R4000 CAPACITOR	CC 087.7525	VALVO	2222 63051 64051103	
C121	CC 10NF-20+50%7X8R4000 CAPACITOR	CC 087.7525	VALVO	2222 63051 64051103	

ROHDE & SCHWARZ	Alt	Datum	Sachteiliste für Parts list for	Sachnummer Stock Nr.	Blatt Page
	16	0488	ED FREQUENZAUFBEREITUNG FREQUENCY PROCESSOR	392.7580.01 SA	3+

Kennz. Comp.No.	Benennung Designation	Sachnummer Stock No.	Hersteller Manufacturer	Bezeichnung Designation	enthalten in contained in
C122	CC 10NF-20+50%7X8R4000 CAPACITOR	CC 087.7525	VALVO	2222 63051 64051103	
C123	CC 10NF-20+50%7X8R4000 CAPACITOR	CC 087.7525	VALVO	2222 63051 64051103	
C124	CC 4,7UF+-20%50VK6000VIEL CAPACITOR	060.0113	ERIE	8157-050-Z5U-4,7M-M	
C125	CC 27PF+-2%3X4N750 CAPACITOR	CC 087.6835	VALVO	2222 678 58279	
C126	CC 27PF+-2%3X4N750 CAPACITOR	CC 087.6835	VALVO	2222 678 58279	
C139	CE 220UF-10+50% 25V 13X20 ELECTROLYTIC CAPACITOR	CE 087.0595	ROEDERST	ELKO EK220/25	
C140	CE 220UF-10+50% 25V 13X20 ELECTROLYTIC CAPACITOR	CE 087.0595	ROEDERST	ELKO EK220/25	
C141	CE 220UF-10+50% 25V 13X20 ELECTROLYTIC CAPACITOR	CE 087.0595	ROEDERST	ELKO EK220/25	
C142	CC 1NF+-10%63V K2000 CERAMIC CAPACITOR	CC 022.0784	VALVO	2222 63051 102	
C143	CC 1NF+-10%63V K2000 CERAMIC CAPACITOR	CC 022.0784	VALVO	2222 63051 102	
C144	CC 68PF+-2%6X7NPO CAPACITOR	CC 087.6529	VALVO	2222 678 10689	
C145	CC 1NF+-10%63V K2000 CERAMIC CAPACITOR	CC 022.0784	VALVO	2222 63051 102	
C146	CC 10NF-20+50%7X8R4000 CAPACITOR	CC 087.7525	VALVO	2222 63051 64051103	
C147	CC 10NF-20+50%7X8R4000 CAPACITOR	CC 087.7525	VALVO	2222 63051 64051103	
C148	CC 4,7PF+-0,25PF3X4NPO CAPACITOR	CC 087.6387	VALVO	2222 678 09478	
C149	CC 10NF-20+50%7X8R4000 CAPACITOR	CC 087.7525	VALVO	2222 63051 64051103	
C150	CC 10NF-20+50%7X8R4000 CAPACITOR	CC 087.7525	VALVO	2222 63051 64051103	
GL1	AE BB405B 11/ 2PF CDI TUNING DIODE	AE 596.6839	VALVO	BB405B	
L1	LD 10,0UH10%3,300HMO,144A CHOKE	LD 026.4184	DELEVAN	DROSSEL1025-44	
L2	LD 100 UH10%8,000HMO,084A CHOKE	LD 067.3101	DELEVAN	DROSSEL1025-68	
L3	LD 100 UH10%8,000HMO,084A CHOKE	LD 067.3101	DELEVAN	DROSSEL1025-68	
L5	LD 56UH 5% 5,7OHM 0,110A MOLDED COIL	336.4080	DELEVAN	1025-62 +-5%	
L6	LD 56UH 5% 5,7OHM 0,110A MOLDED COIL	336.4080	DELEVAN	1025-62 +-5%	
L7	LD 56UH 5% 5,7OHM 0,110A MOLDED COIL	336.4080	DELEVAN	1025-62 +-5%	
L8	LD SPULE 30-60MHZ19PFQ155 COIL	336.4715	COMPONEX	301-KN-0800	
L11	LD 56UH 5% 5,7OHM 0,110A MOLDED COIL	336.4080	DELEVAN	1025-62 +-5%	
L12	LD SPULE 30-60MHZ19PFQ155 COIL	336.4715	COMPONEX	301-KN-0800	
L13	LD SPULE 30-60MHZ19PFQ155 COIL	336.4715	COMPONEX	301-KN-0800	
L14	LD SPULE 30-60MHZ19PFQ155 COIL	336.4715	COMPONEX	301-KN-0800	
L15	LD SPULE 30-60MHZ19PFQ155 COIL	336.4715	COMPONEX	301-KN-0800	
L16	LD 56UH 5% 5,7OHM 0,110A MOLDED COIL	336.4080	DELEVAN	1025-62 +-5%	
L17	LD SPULE 30-60MHZ19PFQ155 COIL	336.4715	COMPONEX	301-KN-0800	
L18	LD SPULE 30-60MHZ19PFQ155 COIL	336.4715	COMPONEX	301-KN-0800	
L19	LD SPULE 30-60MHZ19PFQ155 COIL	336.4715	COMPONEX	301-KN-0800	
L20	LD 8,2UH BEI 0,94AO,490HM CHOKE	LD 026.4110	JAHRE	72.10-8R20K	
L31	LD 100 UH10%8,000HMO,084A CHOKE	LD 067.3101	DELEVAN	DROSSEL1025-68	
L32	LD 100 UH10%8,000HMO,084A CHOKE	LD 067.3101	DELEVAN	DROSSEL1025-68	
L33	LD 100 UH10%8,000HMO,084A CHOKE	LD 067.3101	DELEVAN	DROSSEL1025-68	
L40	LD 10,0UH10%3,300HMO,144A CHOKE	LD 026.4184	DELEVAN	DROSSEL1025-44	

ROHDE & SCHWARZ	A)	Datum Date	Schalteliste für Parts list for	Sachnummer Stock Nr.	Blatt Page
		16.0488	ED FREQUENZAUFBEREITUNG FREQUENCY PROCESSOR	392.7580.01 SA	4+

Für diese Unterlage behalten wir uns alle Rechte vor

Kennz. Comp.No.	Benennung Designation	Sachnummer Stock No.	Hersteller Manufacturer	Bezeichnung Designation	enthalten in contained in
L41	LD 220 UH10%21,00HMO,052A CHOKE	LD 067.3147	DELEVAN	DROSSEL1025-76	
MP1	FP INDIREKT.STECKERL.36P. PIN CONNECTOR	FP 242.3600	BINDER	742-5-11-0178-00-36	
MP2	FP INDIREKT.STECKERL.36P. PIN CONNECTOR	FP 242.3600	BINDER	742-5-11-0178-00-36	
MP3	FP INDIREKT.STECKERL.36P. PIN CONNECTOR	FP 242.3600	BINDER	742-5-11-0178-00-36	
MP4	FP INDIREKT.STECKERL.36P. PIN CONNECTOR	FP 242.3600	BINDER	742-5-11-0178-00-36	
Q1	EQ 18,000MHZ CL30PF HC43U CRYSTAL	291.4887	VALVO	SQ 4818 18,000 MHZ	
R1	RL 0,35W 2,21KOHM+-1%TK50 RESISTOR	RL 082.2477	DRALORIC	SMA 0207/2,21K-F-C	
R2	RL 0,35W 2,21KOHM+-1%TK50 RESISTOR	RL 082.2477	DRALORIC	SMA 0207/2,21K-F-C	
R3	RL 0,35W 2,21KOHM+-1%TK50 RESISTOR	RL 082.2477	DRALORIC	SMA 0207/2,21K-F-C	
R4	RL 0,35W 1,50KOHM+-1%TK50 RESISTOR	RL 083.0732	DRALORIC	SMA0207/1,50K-F-D	
R9	RL 0,35W 1KOHM+-1%TK50 RESISTOR	RL 082.2160	DRALORIC	SMA0207/1K-F-C	
R10	RL 0,35W22,10 OHM+-1%TK50 RESISTOR	RL 082.9188	DRALORIC	SMA0207/22,10HM-F-D	
R11	RL 0,35W 1,21KOHM+-1%TK50 RESISTOR	RL 083.0655	DRALORIC	SMA0207/1,21K-F-D	
R12	RL 0,35W 121 OHM+-1%TK50 RESISTOR	RL 082.9859	DRALORIC	SMA0207/1210HM-F-D	
R13	RL 0,35W 825 OHM+-1%TK50 RESISTOR	RL 082.2502	DRALORIC	SMA 0207/8250HM-F-C	
R14	RL 0,35W27,40 OHM+-1%TK50 RESISTOR	RL 082.9271	DRALORIC	SMA0207/27,40HM-F-D	
R15	RL 0,35W 681 OHM+-1%TK50 RESISTOR	RL 083.0490	DRALORIC	SMA0207/6810HM-F-D	
R16	RL 0,35W 100 OHM+-1%TK50 METALFILM-RESISTOR	RL 082.6543	DRALORIC	SMA0207/100/HM-F-D	
R17	RL 0,35W 1,21KOHM+-1%TK50 RESISTOR	RL 083.0655	DRALORIC	SMA0207/1,21K-F-D	
R19	RL 0,35W 100 OHM+-1%TK50 METALFILM-RESISTOR	RL 082.6543	DRALORIC	SMA0207/100/HM-F-D	
R20	RL 0,35W 2,21KOHM+-1%TK50 RESISTOR	RL 082.2477	DRALORIC	SMA 0207/2,21K-F-C	
R21	RL 0,35W 100 OHM+-1%TK50 METALFILM-RESISTOR	RL 082.6543	DRALORIC	SMA0207/100/HM-F-D	
R23	RL 0,35W 1KOHM+-1%TK50 RESISTOR	RL 082.2160	DRALORIC	SMA0207/1K-F-C	
R24	RL 0,35W22,10 OHM+-1%TK50 RESISTOR	RL 082.9188	DRALORIC	SMA0207/22,10HM-F-D	
R25	RL 0,35W 1,21KOHM+-1%TK50 RESISTOR	RL 083.0655	DRALORIC	SMA0207/1,21K-F-D	
R26	RL 0,35W 150 OHM+-1%TK50 RESISTOR	RL 082.9942	DRALORIC	SMA0207/1500HM-F-D	
R27	RL 0,35W 825 OHM+-1%TK50 RESISTOR	RL 082.2502	DRALORIC	SMA 0207/8250HM-F-C	
R28	RL 0,35W 121 OHM+-1%TK50 RESISTOR	RL 082.9859	DRALORIC	SMA0207/1210HM-F-D	
R29	RL 0,35W 681 OHM+-1%TK50 RESISTOR	RL 083.0490	DRALORIC	SMA0207/6810HM-F-D	
R30	RL 0,35W 100 OHM+-1%TK50 METALFILM-RESISTOR	RL 082.6543	DRALORIC	SMA0207/100/HM-F-D	
R31	RL 0,35W 1,21KOHM+-1%TK50 RESISTOR	RL 083.0655	DRALORIC	SMA0207/1,21K-F-D	
R33	RL 0,35W 2,21KOHM+-1%TK50 RESISTOR	RL 082.2477	DRALORIC	SMA 0207/2,21K-F-C	
R34	RL 0,35W 100 OHM+-1%TK50 METALFILM-RESISTOR	RL 082.6543	DRALORIC	SMA0207/100/HM-F-D	
R35	RL 0,35W 100 OHM+-1%TK50 METALFILM-RESISTOR	RL 082.6543	DRALORIC	SMA0207/100/HM-F-D	
R37	RL 0,35W 1KOHM+-1%TK50 RESISTOR	RL 082.2160	DRALORIC	SMA0207/1K-F-C	
R38	RL 0,35W22,10 OHM+-1%TK50 RESISTOR	RL 082.9188	DRALORIC	SMA0207/22,10HM-F-D	
R39	RL 0,35W 1,21KOHM+-1%TK50 RESISTOR	RL 083.0655	DRALORIC	SMA0207/1,21K-F-D	

ROHDE & SCHWARZ	AI	Datum Date	Sachteiliste für Parts list for	Sachnummer Stock Nr.	Blatt Page
		16.0488	ED FREQUENZAUFBEREITUNG FREQUENCY PROCESSOR	392.7580.01 SA	5+

Kennz. Comp.No.	Benennung Designation	Sachnummer Stock No	Hersteller Manufacturer	Bezeichnung Designation	enthalten in contained in
R40	RL 0,35W 150 OHM+-1%TK50 RESISTOR	RL 082.9942	DRALORIC	SMAO207/150OHM-F-D	
R41	RL 0,35W 825 OHM+-1%TK50 RESISTOR	RL 082.2502	DRALORIC	SMA 0207/825OHM-F-C	
R42	RL 0,35W 121 OHM+-1%TK50 RESISTOR	RL 082.9859	DRALORIC	SMAO207/121OHM-F-D	
R43	RL 0,35W 681 OHM+-1%TK50 RESISTOR	RL 083.0490	DRALORIC	SMAO207/681OHM-F-D	
R44	RL 0,35W 100 OHM+-1%TK50 METALFILM-RESISTOR	RL 082.6543	DRALORIC	SMAO207/100/HM-F-D	
R45	RL 0,35W 1,21KOHM+-1%TK50 RESISTOR	RL 083.0655	DRALORIC	SMAO207/1,21K-F-D	
R47	RL 0,35W 2,21KOHM+-1%TK50 RESISTOR	RL 082.2477	DRALORIC	SMA 0207/2,21K-F-C	
R48	RL 0,35W 100 OHM+-1%TK50 METALFILM-RESISTOR	RL 082.6543	DRALORIC	SMAO207/100/HM-F-D	
R49	RL 0,35W 100 OHM+-1%TK50 METALFILM-RESISTOR	RL 082.6543	DRALORIC	SMAO207/100/HM-F-D	
R52	RL 0,35W22,10 OHM+-1%TK50 RESISTOR	RL 082.9188	DRALORIC	SMAO207/22,10HM-F-D	
R64	RL 0,35W 562 OHM+-1%TK50 RESISTOR	RL 083.0461	DRALORIC	SMAO207/562OHM-F-D	
R78	RL 0,35W 22,1KOHM+-1%TK50 RESISTOR	RL 083.1545	DRALORIC	SMA/207/22,1K-F-C	
R79	RL 0,35W 1,21KOHM+-1%TK50 RESISTOR	RL 083.0655	DRALORIC	SMAO207/1,21K-F-D	
R80	RL 0,35W 475 OHM+-1%TK50 RESISTOR	RL 083.0390	DRALORIC	SMAO207/475OHM-F-D	
R81	RL 0,35W 6,81KOHM+-1%TK50 RESISTOR	RL 082.2560	DRALORIC	SMA 0207/6,81K-F-C	
R82	RS 0,5W 200 OHM+-20%KURV1 DEPOS.-CARBON POTENTIOMET	RS 069.8017	BOURNS	3329H-1-201	
R83	RL 0,35W 1KOHM+-1%TK50 RESISTOR	RL 082.2160	DRALORIC	SMAO207/1K-F-C	
R84	RL 0,35W 4,75KOHM+-1%TK50 RESISTOR	RL 083.1097	DRALORIC	SMAO207/4,75K-F-D	
R85	RS 0,5W 1KOHM+-20%KURVE1 DEPOS.-CARBON POTENTIOMET	RS 069.8030	BOURNS	3329H-1-102	
R90	RL 0,35W 562 OHM+-1%TK50 RESISTOR	RL 083.0461	DRALORIC	SMAO207/562OHM-F-D	
R91	RL 0,35W 1,21KOHM+-1%TK50 RESISTOR	RL 083.0655	DRALORIC	SMAO207/1,21K-F-D	
R92	RL 0,35W 6,81KOHM+-1%TK50 RESISTOR	RL 082.2560	DRALORIC	SMA 0207/6,81K-F-C	
R93	RL 0,35W 1,50KOHM+-1%TK50 RESISTOR	RL 083.0732	DRALORIC	SMAO207/1,50K-F-D	
R94	RL 0,35W 3,32KOHM+-1%TK50 RESISTOR	RL 083.0990	DRALORIC	SMAO207/3,32K-F-D	
R95	RL 0,35W 1KOHM+-1%TK50 RESISTOR	RL 082.2160	DRALORIC	SMAO207/1K-F-C	
R96	RS 0,5W 1KOHM+-20%KURVE1 DEPOS.-CARBON POTENTIOMET	RS 069.8030	BOURNS	3329H-1-102	
R97	RL 0,35W 1KOHM+-1%TK50 RESISTOR	RL 082.2160	DRALORIC	SMAO207/1K-F-C	
R98	RL 0,35W 33,2KOHM+-1%TK50 RESISTOR	RL 083.1674	DRALORIC	SMAO207/33,2K-F-C	
R99	RL 0,35W 3,32KOHM+-1%TK50 RESISTOR	RL 083.0990	DRALORIC	SMAO207/3,32K-F-D	
R100	RL 0,35W 33,2KOHM+-1%TK50 RESISTOR	RL 083.1674	DRALORIC	SMAO207/33,2K-F-C	
R110	RL 0,35W 2,21KOHM+-1%TK50 RESISTOR	RL 082.2477	DRALORIC	SMA 0207/2,21K-F-C	
R111	RL 0,35W 909 OHM+-1%TK50 RESISTOR	RL 083.0584	DRALORIC	SMAO207/909OHM-F-D	
R120	RL 0-OHM-WIDERST. 0204 O-OHM RESISTOR	RL 069.0000	DRALORIC	OMA 0204	
R121	RL 0-OHM-WIDERST. 0204 O-OHM RESISTOR	RL 069.0000	DRALORIC	OMA 0204	
R122	RL 0-OHM-WIDERST. 0204 O-OHM RESISTOR	RL 069.0000	DRALORIC	OMA 0204	
R123	RL 0-OHM-WIDERST. 0204 O-OHM RESISTOR	RL 069.0000	DRALORIC	OMA 0204	
ST1	FP INDIREKT.STECKERL.36P. PIN CONNECTOR	FP 242.3600	BINDER	742-5-11-0178-00-36	
ST2	FP WINKELSTECKERLEIST.36P ANGLE PIN CONNECTOR	FP 243.3578	BINDER	742-5-11-0187-00-36	

ROHDE & SCHWARZ	Al	Datum Date	Schaltteilleiste für Parts list for	Sachnummer Stock Nr.	Blatt Page
	16	0488	ED FREQUENZAUFBEREITUNG FREQUENCY PROCESSOR	392.7580.01 SA	6+

Für diese Unterlage behalten wir
uns alle Rechte vor

Kennz. Comp.No.	Benennung Designation	Sachnummer Stock No	Hersteller Manufacturer	Bezeichnung Designation	enthalten in contained in
ST3	FP WINKELSTECKERLEIST.36P ANGLE PIN CONNECTOR	FP 243.3578	BINDER	742-5-11-0187-00-36	
T1	AK BCY59IX N 45V 200MA TRANSISTOR	AK 010.5163	VALVO	BCY59IX	
T4	AK BCY59IX N 45V 200MA TRANSISTOR	AK 010.5163	VALVO	BCY59IX	
T5	AK BCY59IX N 45V 200MA TRANSISTOR	AK 010.5163	VALVO	BCY59IX	
T6	AK BCY79IX P 45V 200MA TRANSISTOR	AK 010.3777	VALVO	BCY79IX	
T7	AK BCY59IX N 45V 200MA TRANSISTOR	AK 010.5163	VALVO	BCY59IX	
T8	AK BCY59IX N 45V 200MA TRANSISTOR	AK 010.5163	VALVO	BCY59IX	

- ENDE -

ROHDE & SCHWARZ	AI	Datum Date	Schaltteilliste für Parts list for	Sachnummer Stock Nr.	Blatt Page
	16	0488	ED FREQUENZAUFBEREITUNG FREQUENCY PROCESSOR	392.7580.01 SA	7-



**ROHDE & SCHWARZ**

ÄZ	Datum
Date	
02	0383

 Schaltteilliste für
 Parts list for
ED IEC-BUS-STEUERUNG

 Sachnummer
 Stock No.
392.7700.01 SA
 Blatt
 Page
1

Kennzeichen Component No.	Benennung/Beschreibung Designation	Sachnummer Stock No.	enthalten in contained in
BU20	FR JC-FASSUNG 16 POLIG 16-PIN IC-SOCKET	FR 249.6091	
BU21	PRECICONT US016T FR JC-FASSUNG 16 POLIG 16-PIN IC-SOCKET	FR 249.6091	
C1	CC 10NF-20+50X7X8R6000 CAPACITOR	CC 087.7525	
BIS/TO C3	THOMSON COX767/10000/PF-20+5		
D1	BJ P8291A IEC-BUS-INTERF. P8291A-IEC-BUS-INTERF.	BJ 099.4978	
D2	INTEL P2891A BJ MC3448AP 4XBUS-TRANSC BUS-TRANSCIEIVER	BJ 300.6247	
BIS/TO D5	MOTOROLA MC3448AP		
D6	BL SN74LS02N 4/2INP.NOR IC NOR GATE SN74LS02N	BL 266.4658	
K3	TEXAS SN74LS02N	265.4160	
K4	KABEL	265.4177	
R1	RF 0,25W2,2KOHM +-5% RESISTOR	RF 069.2225	
BIS/TO R6	DRALORIC LCA0207/+-5X2,2K		

- ENDE -
 Für diese Unterlage behalten wir
 uns alle Rechte vor





ROHDE & SCHWARZ

ÄZ

Datum
Date

03

0383

Schaltteilliste für
Parts list for
IEC-625-ANSCHLUSSPLATTE

Sachnummer
Stock No.

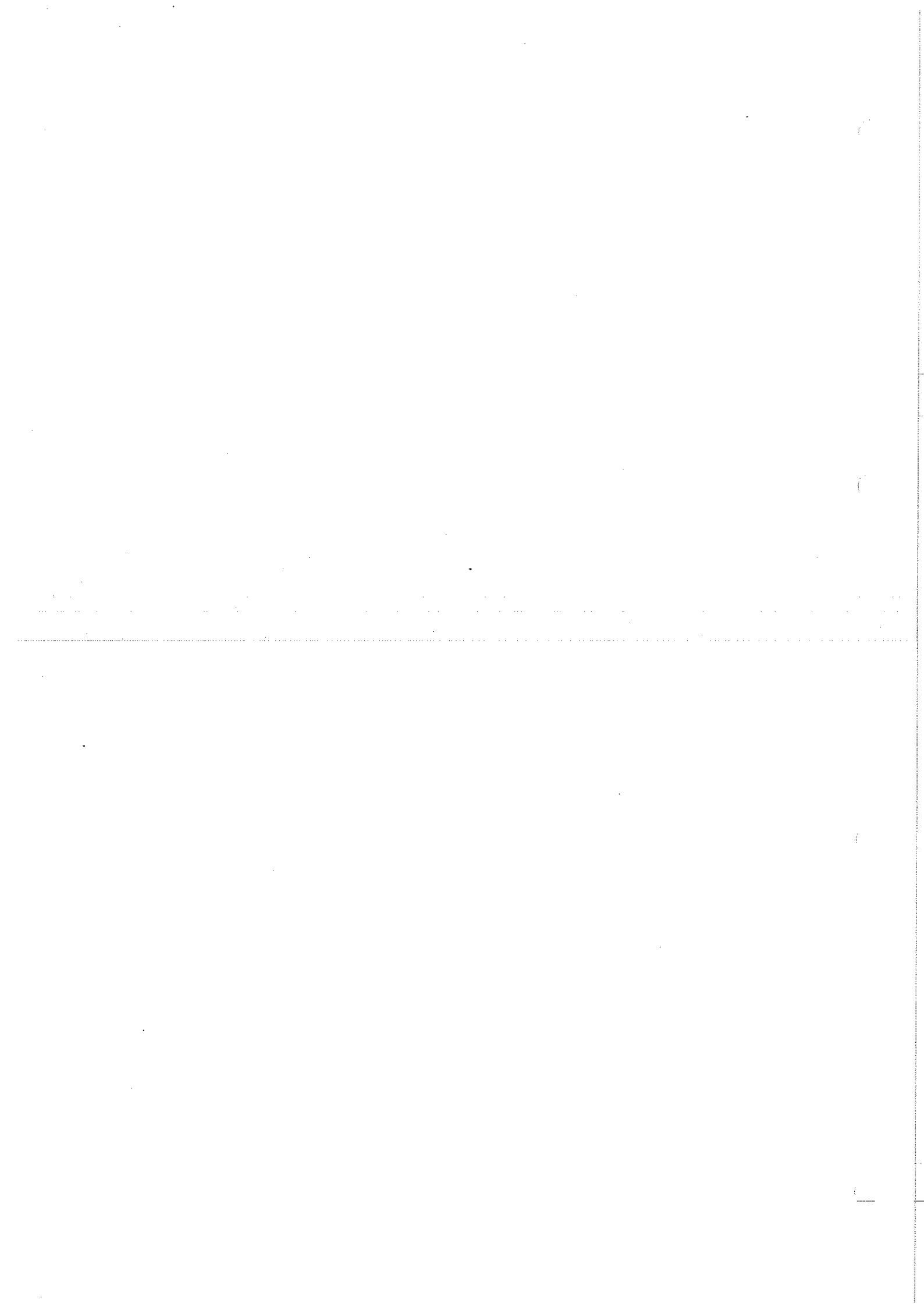
392.7722.01 SA

Blatt
Page

1

Kennzeichen Component No.	Benennung/Beschreibung Designation	Sachnummer Stock No.	enthalten in contained in
ST20	FP STECKERLEISTE 16POL. 16-PIN INSERT ANSLEY	FP 278.4212	
ST21	FP STECKERLEISTE 16POL. 16-PIN INSERT ANSLEY	FP 278.4212	
			- ENDE -

Für diese Unterlage behalten wir
uns alle Rechte vor



Für diese Unterlage behalten wir uns alle Rechte vor

Kennz. Comp.No.	Benennung Designation	Sachnummer Stock No.	Hersteller Manufacturer	Bezeichnung Designation	enthalten in contained in
B1	BL 11C44DC PHASE/FREQ.DET PHASE FREQU.DETECTOR	BL 300.9481	FAIRCHILD	11C44PC	
B2	BO LF411CN JFET OPAMP OPERATIONAL AMPLIFIER	349.3058	NSC	LF411CN	
B3	BL SN74LSOON 4/2INP.NAND IC NAND GATE SN74LSOON	266.4641	TEXAS	SN74LSOON	
B4	BL SP8647BDG10:1DIVID UHF DIVIDER	300.6747	PLESSEY	SP8647BDG	
B5	BL SN74LS73N 2/JK-FLIPFL. IC FLIP-FLOP SN74LS73N	266.7928	TEXAS	SN74LS73N	
B6	BL MC12014L CONTR.LOGIC CONTROL LOGIC	BL 300.6753	MOTOROLA	MC12014L	
B7	BL SP8647BDG10:1DIVID UHF DIVIDER	300.6747	PLESSEY	SP8647BDG	
B8	BL SN74LSOON 4/2INP.NAND IC NAND GATE SN74LSOON	266.4641	TEXAS	SN74LSOON	
B9	BL 74F191PC U/D-BIN.CNT UP/DOWN BIN.-COUNTER	BL 344.6871	FAIRCHILD	74F191PC	
B10	BL 74F191PC U/D-BIN.CNT UP/DOWN BIN.-COUNTER	BL 344.6871	FAIRCHILD	74F191PC	
B11	BL 74F191PC U/D-BIN.CNT UP/DOWN BIN.-COUNTER	BL 344.6871	FAIRCHILD	74F191PC	
B12	BL 74F191PC U/D-BIN.CNT UP/DOWN BIN.-COUNTER	BL 344.6871	FAIRCHILD	74F191PC	
B13	BL SN74LS273N 8BIT-D-REG. 8BIT-D-REGISTER	214.8998	TEXAS	SN74LS273N	
B14	BL SN74LS273N 8BIT-D-REG. 8BIT-D-REGISTER	214.8998	TEXAS	SN74LS273N	
B15	BL SN74LS390N 2XDEC.COUNT IC DECADE COUNTER SN74LS3	300.6760	TEXAS	SN74LS390N	
B16	BL SN74LS290N DEC.COUNTER IC DECADE COUNTER SN74LS2	300.6447	TEXAS	SN74LS290N	
B17	BL SN74LSO4N 6/INVERTER HEXINVERTER	266.2010	TEXAS	SN74LSO4N	
B18	AK CA3146AE 5XN TR.ARRAY TRANSISTOR ARRAY	AK 249.6633	RCA	CA3146AE	
B19	BO LM124J 4XL.P.OPAMP OPERATIONAL AMPLIFIER	300.6353	NSC	LM124J	
B20	BO MC1741SU OPAMP OPERATIONAL AMPLIFIER	645.7268	MOTOROLA	MC1741SU	
B21	AK CA3054 2XN DIFFAMPL TRANSISTOR ARRAY	009.1474	RCA	CA3054	
B22	BJ AD7541AKN 12B.DA-CONV D/A-CONVERTER	BJ 356.0467	ANALOG DEV	AD7541AKN	
B23	BL SN74LS273N 8BIT-D-REG. 8BIT-D-REGISTER	214.8998	TEXAS	SN74LS273N	
B24	BL SN74LS273N 8BIT-D-REG. 8BIT-D-REGISTER	214.8998	TEXAS	SN74LS273N	
B25	BJ TL604CP 2X ANALOGSCH ANALOG SWITCH	BJ 300.6199	TEXAS INST	TL604CP	
B26	BO LM124J 4XL.P.OPAMP OPERATIONAL AMPLIFIER	300.6353	NSC	LM124J	
B27	BJ TL604CP 2X ANALOGSCH ANALOG SWITCH	BJ 300.6199	TEXAS INST	TL604CP	
B28	BL SN74S124N DUAL VCO DUAL VCO	336.4650	TEXAS	SN74S124N	
BU4	FP KURZSCHL.BUCHSE OFFEN SHORTING PLUG	FP 342.1895	BERG	76264-101	
BU5	FP KURZSCHL.BUCHSE OFFEN SHORTING PLUG	FP 342.1895	BERG	76264-101	
BU8	FP KURZSCHL.BUCHSE OFFEN SHORTING PLUG	FP 342.1895	BERG	76264-101	
C1	CC 10NF-20+50%7X8R4000 CAPACITOR	CC 087.7525	VALVO	2222 63051 64051103	
C2	CC 100PF+-2%4X5N750 CAPACITOR	CC 087.6906	VALVO	2222 678 58101	
C3	CK 15NF+-5%63V5RM MKT CAPACITOR	CK 099.2875	WIMA	MKS2/63/0,015UF/5%	
C4	CK 1UF+-10%50V5RM MKT CAPACITOR	CK 099.2998	WIMA	MKS2/50/1UF/10%	
C5	CC 10NF-20+50%7X8R4000 CAPACITOR	CC 087.7525	VALVO	2222 63051 64051103	
C6	CK 33NF+-5%63V5RM MKT CAPACITOR	CK 099.2900	WIMA	MKS2/63/0,033UF/5%	
C7	CC 4,7UF+-20%50VK6000VIEL CAPACITOR	060.0113	ERIE	8157-050-Z5U-4,7M-M	

ROHDE & SCHWARZ	AI	Datum Date	Schaltteilliste für Parts list for	Sachnummer Stock Nr.	Blatt Page
	14	1288	ED FREQUENZERZEUGUNG	392.7939.01 SA	1+

Kennz. Comp.No.	Benennung Designation	Sachnummer Stock No.	Hersteller Manufacturer	Bezeichnung Designation	enthalten in contained in
C8	CC 10NF-20+50%7X8R4000 CAPACITOR	CC 087.7525	VALVO	2222 63051 64051103	
C9	CK 330NF+-5%63V5RM MKT CAPACITOR	CK 099.2969	WIMA	MKS2/63/0,33UF/5%	
C10	CC 10NF-20+50%7X8R4000 CAPACITOR	CC 087.7525	VALVO	2222 63051 64051103	
C11	TRIMMWERT / SELECTED				
C14	CC 10NF-20+50%7X8R4000 CAPACITOR	CC 087.7525	VALVO	2222 63051 64051103	
C15	CC 10NF-20+50%7X8R4000 CAPACITOR	CC 087.7525	VALVO	2222 63051 64051103	
C19	CK 150NF+-5%63V5RM MKT CAPACITOR	CK 099.2946	WIMA	MKS2/63/0,15UF/5%	
C20	CK 100NF+-5%63V5RM MKT CAPACITOR	CK 099.2930	WIMA	MKS/2/63/0,1UF/5%	
C22	CE 100UF-10+50% 16V 9X13 ELECTROLYTIC CAPACITOR	CE 006.7165	ROEDERST	EK OOCB 310 D	
C23	CC 10NF-20+50%7X8R4000 CAPACITOR	CC 087.7525	VALVO	2222 63051 64051103	
C24	CC 10NF-20+50%7X8R4000 CAPACITOR	CC 087.7525	VALVO	2222 63051 64051103	
C25	CK 680NF+-10%50VRM MKT CAPACITOR	CK 099.2981	WIMA	MKS2/50/0,68UF/10%	
C26	CC 10NF-20+50%7X8R4000 CAPACITOR	CC 087.7525	VALVO	2222 63051 64051103	
C27	CC 120PF+-2%5X6N750 CAPACITOR	CC 087.6912	VALVO	2222 678 58121	
C29	CC 10NF-20+50%7X8R4000 CAPACITOR	CC 087.7525	VALVO	2222 63051 64051103	
C30	CC 10NF-20+50%7X8R4000 CAPACITOR	CC 087.7525	VALVO	2222 63051 64051103	
C33	CK 150NF+-5%63V5RM MKT CAPACITOR	CK 099.2946	WIMA	MKS2/63/0,15UF/5%	
C34	CC 10NF-20+50%7X8R4000 CAPACITOR	CC 087.7525	VALVO	2222 63051 64051103	
C35	CC 1NF+-10%63V K2000 CERAMIC CAPACITOR	CC 022.0784	VALVO	2222 63051 102	
C36	CC 10NF-20+50%7X8R4000 CAPACITOR	CC 087.7525	VALVO	2222 63051 64051103	
C37	CE 100UF-10+50% 25V 13X13 ELECTROLYTIC CAPACITOR	CE 208.4007	ROEDERST	ELKOEK 100/25	
C38	CE 100UF-10+50% 25V 13X13 ELECTROLYTIC CAPACITOR	CE 208.4007	ROEDERST	ELKOEK 100/25	
C39	CC 10NF-20+50%7X8R4000 CAPACITOR	CC 087.7525	VALVO	2222 63051 64051103	
C40	CC 10NF-20+50%7X8R4000 CAPACITOR	CC 087.7525	VALVO	2222 63051 64051103	
C41	CK 1,8NF+-1%63V6,3X11 KP PLASTIC-FOIL CAPACITOR	CK 283.1699	SIEMENS	B33531-A5182-F	
C42	CK 3,3NF+-1%63V6,3QUX11KP CAPACITOR	CK 340.9030	SIEMENS	B33531-A5332-F	
C43	CK 3,3NF+-1%63V6,3QUX11KP CAPACITOR	CK 340.9030	SIEMENS	B33531-A5332-F	
C44	CK 3,3NF+-1%63V6,3QUX11KP CAPACITOR	CK 340.9030	SIEMENS	B33531-A5332-F	
C45	CK 2,2NF+-1%63V 6,3QUAD. CAPACITOR	CK 099.1304	SIEMENS	B33531-A5222-F	
C46	CC 10NF-20+50%7X8R4000 CAPACITOR	CC 087.7525	VALVO	2222 63051 64051103	
C47	CC 10NF-20+50%7X8R4000 CAPACITOR	CC 087.7525	VALVO	2222 63051 64051103	
C48	CC 10NF-20+50%7X8R4000 CAPACITOR	CC 087.7525	VALVO	2222 63051 64051103	
C48	CC 10NF-20+50%7X8R4000 CAPACITOR	CC 087.7525	VALVO	2222 63051 64051103	
C49	CC 10NF-20+50%7X8R4000 CAPACITOR	CC 087.7525	VALVO	2222 63051 64051103	
C50	CK 100NF+-5%63V5RM MKT CAPACITOR	CK 099.2930	WIMA	MKS/2/63/0,1UF/5%	
C51	CC 10NF-20+50%7X8R4000 CAPACITOR	CC 087.7525	VALVO	2222 63051 64051103	
C52	CC 10NF-20+50%7X8R4000 CAPACITOR	CC 087.7525	VALVO	2222 63051 64051103	
C53	CC 10NF-20+50%7X8R4000 CAPACITOR	CC 087.7525	VALVO	2222 63051 64051103	
C54	CC 1NF+-10%63V K2000 CERAMIC CAPACITOR	CC 022.0784	VALVO	2222 63051 102	

F

ROHDE & SCHWARZ

AI Datum
Date

14 1288

Schaltteilliste für
Parts list for

ED FREQUENZERZEUGUNG

Sachnummer
Stock Nr.

392.7939.01 SA

Blatt
Page

2+

Kennz. Comp.No.	Benennung Designation	Sachnummer Stock No.	Hersteller Manufacturer	Bezeichnung Designation	enthalten in contained in
C56	CE 470UF-10+50% 25V 15X25 ELECTROLYTIC CAPACITOR	CE 087.0608	ROEDERST	ELKO EK470/25	
C57	CC 10NF-20+50%7X8R4000 CAPACITOR	CC 087.7525	VALVO	2222 63051 64051103	
C58	CK 100NF+-5%63V5RM MKT CAPACITOR	CK 099.2930	WIMA	MKS/2/63/0,1UF/5%	
C59	CE 47UF-10+50% 40V 9X13 ELECTROLYTIC CAPACITOR	CE 006.7142	ROEDERST	EK 00 CB 247 G	
C60	CC 82PF+-2%6X7NPO CAPACITOR	CC 087.6535	VALVO	2222 678 10829	
C61	CC 10PF+-0,25PF3X4NPO CAPACITOR	CC 087.6429	VALVO	2222 678 09109	
C62	CC 100PF+-2%6X9NPO CAPACITOR	CC 087.6541	VALVO	2222 678 10101	
C63	CC 120PF+-2%6X9NPO CAPACITOR	CC 087.6558	VALVO	2222 678 10121	
C64	CC 33PF+-2%4X5NPO CAPACITOR	CC 087.6487	VALVO	2222 678 10339	
C65	CC 82PF+-2%6X7NPO CAPACITOR	CC 087.6535	VALVO	2222 678 10829	
C66	CC 100PF+-2%6X9NPO CAPACITOR	CC 087.6541	VALVO	2222 678 10101	
C67	CC 10PF+-0,25PF3X4NPO CAPACITOR	CC 087.6429	VALVO	2222 678 09109	
C68	CC 33PF+-2%4X5NPO CAPACITOR	CC 087.6487	VALVO	2222 678 10339	
C69	CC 15PF+-2%3X4NPO CAPACITOR	CC 087.6441	VALVO	2222 678 10159	
C70	CC 15PF+-2%3X4NPO CAPACITOR	CC 087.6441	VALVO	2222 678 10159	
C71	CC 82PF+-2%6X7NPO CAPACITOR	CC 087.6535	VALVO	2222 678 10829	
C72	CC 100PF+-2%6X9NPO CAPACITOR	CC 087.6541	VALVO	2222 678 10101	
C73	CC 68PF+-2%6X7NPO CAPACITOR	CC 087.6529	VALVO	2222 678 10689	
C74	CE 47UF-10+50% 40V 9X13 ELECTROLYTIC CAPACITOR	CE 006.7142	ROEDERST	EK 00 CB 247 G	
C75	CE 47UF-10+50% 40V 9X13 ELECTROLYTIC CAPACITOR	CE 006.7142	ROEDERST	EK 00 CB 247 G	
C76	CC 330NF+-10% 50V8K1200LR CAPACITOR	092.0954	AEROVOX	CKR06BX334KLEVELR	
C77	CK 47NF+-5%63V5RM MKT CAPACITOR	CK 099.2917	WIMA	MKS2/63/0,047UF/5%	
C78	CC 10NF-20+50%7X8R4000 CAPACITOR	CC 087.7525	VALVO	2222 63051 64051103	
C79	CC 10NF-20+50%7X8R4000 CAPACITOR	CC 087.7525	VALVO	2222 63051 64051103	
C80	CC 4,7PF+-0,25PF3X4NPO CAPACITOR	CC 087.6387	VALVO	2222 678 09478	
C81	CE 220UF-10+50% 25V 13X20 ELECTROLYTIC CAPACITOR	CE 087.0595	ROEDERST	ELKO EK220/25	
C82	CC 10NF-20+50%7X8R4000 CAPACITOR	CC 087.7525	VALVO	2222 63051 64051103	
C83	CC 10NF-20+50%7X8R4000 CAPACITOR	CC 087.7525	VALVO	2222 63051 64051103	
C84	CC 1NF+-10%63V K2000 CERAMIC CAPACITOR	CC 022.0784	VALVO	2222 63051 102	
C85	CE 220UF-10+50% 25V 13X20 ELECTROLYTIC CAPACITOR	CE 087.0595	ROEDERST	ELKO EK220/25	
C86	CC 10NF-20+50%7X8R4000 CAPACITOR	CC 087.7525	VALVO	2222 63051 64051103	
C88	CE 100UF-10+50% 25V 13X13 ELECTROLYTIC CAPACITOR	CE 208.4007	ROEDERST	ELKOEK100/25	
C89	CE 100UF-10+50% 25V 13X13 ELECTROLYTIC CAPACITOR	CE 208.4007	ROEDERST	ELKOEK100/25	
C90	CC 10NF-20+50%7X8R4000 CAPACITOR	CC 087.7525	VALVO	2222 63051 64051103	
C99	CC 68PF+-2%6X7NPO CAPACITOR	CC 087.6529	VALVO	2222 678 10689	
C100	CC 10NF-20+50%7X8R4000 CAPACITOR	CC 087.7525	VALVO	2222 63051 64051103	
C101	CE 100UF-10+50% 16V 9X13 ELECTROLYTIC CAPACITOR	CE 006.7165	ROEDERST	EK 00CB 310 D	
C102	CC 1NF+-10%63V K2000 CERAMIC CAPACITOR	CC 022.0784	VALVO	2222 63051 102	
C103	CE 220UF-10+50%6V 8,7X13 ELEKTROLYTIC CAPACITOR	CE 022.7520	ROEDERST	EK 00 CB 322 B	

ROHDE & SCHWARZ	Al	Datum	Schaltteilliste für Parts list for	Sachnummer Stock Nr.	Blatt Page
	14	1288			

Kennz. Comp.No.	Benennung Designation	Sachnummer Stock No.	Hersteller Manufacturer	Bezeichnung Designation	enthalten in contained in
C104	CC 1NF+-10%63V K2000 CERAMIC CAPACITOR	CC 022.0784	VALVO	2222 63051 102	
C105	CC 1NF+-10%63V K2000 CERAMIC CAPACITOR	CC 022.0784	VALVO	2222 63051 102	
C106	CC 1NF+-10%63V K2000 CERAMIC CAPACITOR	CC 022.0784	VALVO	2222 63051 102	
C107	CC 1NF+-10%63V K2000 CERAMIC CAPACITOR	CC 022.0784	VALVO	2222 63051 102	
C108	CC 1NF+-10%63V K2000 CERAMIC CAPACITOR	CC 022.0784	VALVO	2222 63051 102	
C109	CC 1NF+-10%63V K2000 CERAMIC CAPACITOR	CC 022.0784	VALVO	2222 63051 102	
C110	CE 470UF-10+50% 6V 13X17 ELECTROLYTIC CAPACITOR	CE 022.7537	SIEMENS	B41316-A2477-Z	
C111	CE 100UF-10+50% 16V 9X13 ELECTROLYTIC CAPACITOR	CE 006.7165	ROEDERST	EK 00CB 310 D	
C112	CC 1NF+-10%63V K2000 CERAMIC CAPACITOR	CC 022.0784	VALVO	2222 63051 102	
C113	CC 1NF+-10%63V K2000 CERAMIC CAPACITOR	CC 022.0784	VALVO	2222 63051 102	
C114	CC 1NF+-10%63V K2000 CERAMIC CAPACITOR	CC 022.0784	VALVO	2222 63051 102	
C115	CC 10NF-20+50%7X8R4000 CAPACITOR	CC 087.7525	VALVO	2222 63051 64051103	
C116	CC 10NF-20+50%7X8R4000 CAPACITOR	CC 087.7525	VALVO	2222 63051 64051103	
C117	CE 22UF-10+50% 63V 9X13 ELECTROLYTIC CAPACITOR	CE 006.7120	ROEDERST	EK 00 CB 222 J	
C118	CE 220UF-10+50% 16V 13X17 ELECTROLYTIC CAPACITOR	CE 022.7566	SIEMENS	B41316-A4227-Z	
C119	CC 10NF-20+50%7X8R4000 CAPACITOR	CC 087.7525	VALVO	2222 63051 64051103	
GL3	AD 1N4448 75V OA15 UDI DIODE	AD 012.0700	TEXAS INST	1N4448 GEGURTET	
GL4	AD 1N4448 75V OA15 UDI DIODE	AD 012.0700	TEXAS INST	1N4448 GEGURTET	
GL5	AE BZX79/C8V2 0,5W ZDI ZENER DIODE	AE 012.2490	AEG	BZX55/C8V2 GEGURTET	
GL6	AE 5082-2800 SCHOTTKY DIODE	AE 012.9066	HEWLETT-P.	5082-2800	
GL7	AE 5082-2800 SCHOTTKY DIODE	AE 012.9066	HEWLETT-P.	5082-2800	
GL8	AD 1N4448 75V OA15 UDI DIODE	AD 012.0700	TEXAS INST	1N4448 GEGURTET	
... 12					
GL13	AE BZX79/C10 0,5W ZDI ZENER DIODE	AE 012.2510	VALVO	BZX55/(79)C10 GEG.	
GL14	AF QLMP1379 LED RT RD3 LED	AF 257.4736	HEWLETT	QLMP1379	
GL15	AD 1N4448 75V OA15 UDI DIODE	AD 012.0700	TEXAS INST	1N4448 GEGURTET	
GL100	AE BZX79/B5V6 0,5W ZDI ZENER DIODE	AE 012.5254	VALVO	BZX79/B5V6	
GL101	AE BB909B 25/ 3PF CDI TUNING DIODE	AE 092.9600	VALVO	BB909B	
... 104					
GL105	AE BZX55/B8V2 0,5W ZDI ZENER DIODE	AE 012.2178	VALVO	BZX55/B8V2	
GL106	AD 1N4448 75V OA15 UDI DIODE	AD 012.0700	TEXAS INST	1N4448 GEGURTET	
GL107	AD 1N4448 75V OA15 UDI DIODE	AD 012.0700	TEXAS INST	1N4448 GEGURTET	
GL108	AE BB909B 25/ 3PF CDI TUNING DIODE	AE 092.9600	VALVO	BB909B	
GL109	AE BB909B 25/ 3PF CDI TUNING DIODE	AE 092.9600	VALVO	BB909B	
K1	DX KABEL	336.4250			
L1	LD 10 UH 10% 3R3 144 MA CHOKE	LD 026.4184	DELEVAN	DROSSEL1025-44	
L2	LD 100 UH10%8,000HMO,084A CHOKE	LD 067.3101	DELEVAN	DROSSEL1025-68	
L3	LD 100 UH10%8,000HMO,084A CHOKE	LD 067.3101	DELEVAN	DROSSEL1025-68	
L4	LD 10 UH 10% 3R3 144 MA CHOKE	LD 026.4184	DELEVAN	DROSSEL1025-44	
L6	LD 100 UH10%8,000HMO,084A CHOKE	LD 067.3101	DELEVAN	DROSSEL1025-68	

ROHDE & SCHWARZ	AI	Datum Date	Schaltteilliste für Parts list for	Sachnummer Stock Nr.	Blatt Page
		14 1288	ED FREQUENZERZEUGUNG	392.7939.01 SA	4+

Für diese Unterlage behalten wir uns alle Rechte vor

Kennz. Comp.No.	Benennung Designation	Sachnummer Stock No.	Hersteller Manufacturer	Bezeichnung Designation	enthalten in contained in
L8	LD 6,8UH 5% 2R0 0,185A MOLDED COIL	336.4209	DELEVAN	1025-40 +-5%	
L9	LD 6,8UH 5% 2R0 0,185A MOLDED COIL	336.4209	DELEVAN	1025-40 +-5%	
L10	LD 6,8UH 5% 2R0 0,185A MOLDED COIL	336.4209	DELEVAN	1025-40 +-5%	
L11	LD 6,8UH 5% 2R0 0,185A MOLDED COIL	336.4209	DELEVAN	1025-40 +-5%	
L12	LD 150UH 5% 15R 0,068A MOLDED COIL	336.4309	DELEVAN	1025-72 +-5%	
L13	LD 150UH 5% 15R 0,068A MOLDED COIL	336.4309	DELEVAN	1025-72 +-5%	
L14	LD 150UH 5% 15R 0,068A MOLDED COIL	336.4309	DELEVAN	1025-72 +-5%	
L15	LD 120UH 5% 13R 0,066A MOLDED COIL	336.4196	DELEVAN	1025-70 +-5%	
L101	LD 10 UH 10% 3R3 144 MA CHOKE	LD 026.4184	DELEVAN	DROSSEL1025-44	
L102	LD SPULE / COIL COIL	392.7800			
L103	LD SPULE / COIL COIL	392.7797			
L104	LD 1,00UH10%1,00OHMO,390A CHOKE	LD 067.2863	DELEVAN	1025-20	
L105	LD 1,00UH10%1,00OHMO,390A CHOKE	LD 067.2863	DELEVAN	1025-20	
L106	LD 2,20UH10%0,40OHMO,415A CHOKE	LD 067.2905	DELEVAN	DROSSEL1025-28	
L107	LD 1000UH10%72,00OHMO,028A CHOKE	LD 037.8005	DELEVAN	DROSSEL1025-92	
MP1	VL WIRE-WRAP PIN WIRE-WRAP PIN	VL 088.4542	BERG	NR. 75 403-003	
MP2	VL WIRE-WRAP PIN WIRE-WRAP PIN	VL 088.4542	BERG	NR. 75 403-003	
MP3	VL WIRE-WRAP PIN WIRE-WRAP PIN	VL 088.4542	BERG	NR. 75 403-003	
MP4	FP INDIREKT.STECKERL.36P. PIN CONNECTOR	FP 242.3600	BINDER	742-5-11-0178-00-36	
MP5	FP INDIREKT.STECKERL.36P. PIN CONNECTOR	FP 242.3600	BINDER	742-5-11-0178-00-36	
MP6	VL WIRE-WRAP PIN WIRE-WRAP PIN	VL 088.4542	BERG	NR. 75 403-003	
MP7	VL WIRE-WRAP PIN WIRE-WRAP PIN	VL 088.4542	BERG	NR. 75 403-003	
MP8	FP INDIREKT.STECKERL.36P. PIN CONNECTOR	FP 242.3600	BINDER	742-5-11-0178-00-36	
MP9	VL WIRE-WRAP PIN WIRE-WRAP PIN	VL 088.4542	BERG	NR. 75 403-003	
R1	RL 0,35W 681 OHM+-1%TK50 RESISTOR	RL 083.0490	DRALORIC	SMA0207/6810HM-F-D	
R2	RL 0,35W 9,09KOHM+-1%TK50 RESISTOR	RL 082.2177	DRALORIC	SMA0207/9,09K-F-C	
R3	RL 0,35W 1,02KOHM+-1%TK50 RESISTOR	RL 083.0610	DRALORIC	SMA0207/1,02K-F-D	
R4	RL 0,35W 10,0KOHM+-1%TK50 RESISTOR	RL 083.1297	DRALORIC	SMA0207/10K-F-D	
R6	RL 0,35W 10MOHM+-1%TK50 RESISTOR	RL 620.0318	RESISTA	MK2 10MOHM 1% TK50	
R7	RL 0,35W 221 KOHM+-1%TK50 RESISTOR	RL 083.2270	DRALORIC	SMA0207/221K-F-C	
R9	RL 0,35W 22,1KOHM+-1%TK50 RESISTOR	RL 083.1545	DRALORIC	SMA/207/22,1K-F-C	
R10	RL 0,35W 392 OHM+-1%TK50 RESISTOR	RL 082.2183	DRALORIC	SMA0207/392K-F-C	
R11	RL 0,35W 1KOHM+-1%TK50 RESISTOR	RL 082.2160	DRALORIC	SMA0207/1K-F-C	
R12	RL 0,35W 392 OHM+-1%TK50 RESISTOR	RL 082.2183	DRALORIC	SMA0207/392K-F-C	
R13	RL 0,35W 1,50KOHM+-1%TK50 RESISTOR	RL 083.0732	DRALORIC	SMA0207/1,50K-F-D	
R14	RL 0,35W 1KOHM+-1%TK50 RESISTOR	RL 082.2160	DRALORIC	SMA0207/1K-F-C	
R17	RL 0,35W 1,50KOHM+-1%TK50 RESISTOR	RL 083.0732	DRALORIC	SMA0207/1,50K-F-D	
R18	RL 0,35W 1,50KOHM+-1%TK50 RESISTOR	RL 083.0732	DRALORIC	SMA0207/1,50K-F-D	

ROHDE & SCHWARZ

Al Datum
Date

14 1288

Schaltteilliste für
Parts list for

ED FREQUENZERZEUGUNG

Sachnummer
Stock Nr.

392.7939.01 SA

Blatt
Page

5+

Kennz. Comp.No.	Benennung Designation	Sachnummer Stock No.	Hersteller Manufacturer	Bezeichnung Designation	enthalten in contained in
R19	RL 0,35W 1,21KOHM+-1%TK50 RESISTOR	RL 083.0655	DRALORIC	SMA0207/1,21K-F-D	
R20	RL 0,35W 681 OHM+-1%TK50 RESISTOR	RL 083.0490	DRALORIC	SMA0207/681OHM-F-D	
R21	RL 0,35W 10,0 OHM+-1%TK50 RESISTOR	RL 082.8852	DRALORIC	SMA0207/100HM-F-D	
R22	RL 0,35W 392 OHM+-1%TK50 RESISTOR	RL 082.2183	DRALORIC	SMA0207/392K-F-C	
R23	RL 0,35W 100 OHM+-1%TK50 METALFILM-RESISTOR	RL 082.6543	DRALORIC	SMA0207/100/HM-F-D	
R24	RL 0,35W 150 OHM+-1%TK50 RESISTOR	RL 082.9942	DRALORIC	SMA0207/150OHM-F-D	
R25	RL 0,35W 1KOHM+-1%TK50 RESISTOR	RL 082.2160	DRALORIC	SMA0207/1K-F-C	
R26	RL 0,35W 100KOHM+-1%TK50 RESISTOR	RL 082.1764	DRALORIC	SMA0207/100K-F-C	
R27	RL 0,35W 1,1KOHM+-1%TK50 RESISTOR	RL 082.2483	DRALORIC	SMA 0207/1,10K-F-C	
R28	RL 0,35W 2,21KOHM+-1%TK50 RESISTOR	RL 082.2477	DRALORIC	SMA 0207/2,21K-F-C	
R29	RL 0,35W 274 OHM+-1%TK50 RESISTOR	RL 083.0178	DRALORIC	SMA0207/274OHM-F-D	
R30	RL 0,35W 1KOHM+-1%TK50 RESISTOR	RL 082.2160	DRALORIC	SMA0207/1K-F-C	
R31	RL 0,35W 1KOHM+-1%TK50 RESISTOR	RL 082.2160	DRALORIC	SMA0207/1K-F-C	
R32	RL 0,35W 27,4KOHM+-1%TK50 RESISTOR	RL 082.2583	DRALORIC	SMA 0207/27,4K-F-C	
R33	RL 0,35W 332 OHM+-1%TK50 RESISTOR	RL 083.0255	DRALORIC	SMA0207/332OHM-F-D	
R34	RS 0,5W 500 OHM+-20%KURV1 DEPOS.-CARBON POTENTIOMET	RS 069.8023	BOURNS	3329H-1-501	
R35	RL 0,35W 1,82KOHM+-1%TK50 RESISTOR	RL 082.2277	DRALORIC	SMA0207/1,82K-F-C	
R36	RL 0,35W 4,75KOHM+-1%TK50 RESISTOR	RL 083.1097	DRALORIC	SMA0207/4,75K-F-D	
R37	RL 0,35W 4,75KOHM+-1%TK50 RESISTOR	RL 083.1097	DRALORIC	SMA0207/4,75K-F-D	
R38	RL 0,35W 221 OHM+-1%TK50 RESISTOR	RL 083.0084	DRALORIC	SMA0207/221OHM-F-D	
R39	RL 0,35W 221 OHM+-1%TK50 RESISTOR	RL 083.0084	DRALORIC	SMA0207/221OHM-F-D	
R40	RL 0,35W 1,50KOHM+-1%TK50 RESISTOR	RL 083.0732	DRALORIC	SMA0207/1,50K-F-D	
R41	RL 0,35W 332 OHM+-1%TK50 RESISTOR	RL 083.0255	DRALORIC	SMA0207/332OHM-F-D	
R42	RL 0,35W 6,65KOHM+-1%TK50 RESISTOR	RL 082.2254	DRALORIC	SMA0207/6,65K-F-C	
R43	RL 0,35W 2,74KOHM+-1%TK50 RESISTOR	RL 083.0926	DRALORIC	SMA0207/2,74K-F-D	
R44	RL 0,35W 16,9KOHM+-1%TK50 RESISTOR	RL 083.1451	DRALORIC	SMA/207/16,9K-F-C	
R45	RL 0,35W 41,2KOHM+-1%TK50 RESISTOR	RL 082.2319	DRALORIC	SMA0207/41,2K-F-C	
R46	RL 0,35W 12,1KOHM+-1%TK50 RESISTOR	RL 083.1351	DRALORIC	SMA0207/12,1K-F-D	
R47	RL 0,35W 100KOHM+-1%TK50 RESISTOR	RL 082.1764	DRALORIC	SMA0207/100K-F-C	
R48	RL 0,35W 100KOHM+-1%TK50 RESISTOR	RL 082.1764	DRALORIC	SMA0207/100K-F-C	
R49	RL 0,35W 1KOHM+-1%TK50 RESISTOR	RL 082.2160	DRALORIC	SMA0207/1K-F-C	
R50	RL 0,35W 33,2KOHM+-1%TK50 RESISTOR	RL 083.1674	DRALORIC	SMA0207/33,2K-F-C	
R51	RL 0,35W 4,75KOHM+-1%TK50 RESISTOR	RL 083.1097	DRALORIC	SMA0207/4,75K-F-D	
R52	RL 0,35W 1,21KOHM+-1%TK50 RESISTOR	RL 083.0655	DRALORIC	SMA0207/1,21K-F-D	
R53	RL 0,35W 10,0KOHM+-1%TK50 RESISTOR	RL 083.1297	DRALORIC	SMA0207/10K-F-D	
R54	RL 0,35W 2,61KOHM+-1%TK50 RESISTOR	RL 083.0903	DRALORIC	SMA0207/2,61K-F-D	
R55	RL 0,35W 1KOHM+-1%TK50 RESISTOR	RL 082.2160	DRALORIC	SMA0207/1K-F-C	
R56	RL 0,35W 10,0KOHM+-1%TK50 RESISTOR	RL 083.1297	DRALORIC	SMA0207/10K-F-D	
R57	RL 0,35W 1KOHM+-1%TK50 RESISTOR	RL 082.2160	DRALORIC	SMA0207/1K-F-C	

ROHDE & SCHWARZ	AI	Datum Date	Schaltteilliste für Parts list for	Sachnummer Stock Nr.	Blatt Page
	14	1288	ED FREQUENZERZEUGUNG	392.7939.01 SA	6+

Für diese Unterlage behalten wir uns alle Rechte vor

Kennz. Comp.No.	Benennung Designation	Sachnummer Stock No.	Hersteller Manufacturer	Bezeichnung Designation	enthalten in contained in
R58	RL 0,35W 1KOHM+-1%TK50 RESISTOR	RL 082.2160	DRALORIC	SMA0207/1K-F-C	
R59	RL 0,35W22,10 OHM+-1%TK50 RESISTOR	RL 082.9188	DRALORIC	SMA0207/22,10HM-F-D	
R60	RL 0,35W 4,75KOHM+-1%TK50 RESISTOR	RL 083.1097	DRALORIC	SMA0207/4,75K-F-D	
R61	RL 0,35W 100 OHM+-1%TK50 METALFILM-RESISTOR	RL 082.6543	DRALORIC	SMA0207/100/HM-F-D	
R62	RL 0,35W 47,5 OHM+-1%TK50 RESISTOR	RL 082.9507	DRALORIC	SMA0207/47,50HM-F-D	
R63	RL 0,35W 4,75KOHM+-1%TK50 RESISTOR	RL 083.1097	DRALORIC	SMA0207/4,75K-F-D	
R64	RL 0,35W 100 OHM+-1%TK50 METALFILM-RESISTOR	RL 082.6543	DRALORIC	SMA0207/100/HM-F-D	
R65	RL 0,35W 4,75KOHM+-1%TK50 RESISTOR	RL 083.1097	DRALORIC	SMA0207/4,75K-F-D	
R67	RL 0,35W 100 OHM+-1%TK50 METALFILM-RESISTOR	RL 082.6543	DRALORIC	SMA0207/100/HM-F-D	
R68	RL 0,35W 5,36KOHM+-1%TK50 RESISTOR	RL 082.2460	DRALORIC	SMA 0207/5,36K-F-C	
R69	RL 0,35W 10,0KOHM+-1%TK50 RESISTOR	RL 083.1297	DRALORIC	SMA0207/10K-F-D	
R70	RL 0,35W 15,0KOHM+-1%TK50 RESISTOR	RL 083.1400	DRALORIC	SMA0207/15K-F-D	
R71	RS 0,5W 1KOHM+-20%KURVE1 DEPOS.-CARBON POTENTIOMET	RS 069.8030	BOURNS	3329H-1-102	
R72	RL 0,35W 15,0KOHM+-1%TK50 RESISTOR	RL 083.1400	DRALORIC	SMA0207/15K-F-D	
R73	RL 0,35W 1KOHM+-1%TK50 RESISTOR	RL 082.2160	DRALORIC	SMA0207/1K-F-C	
R74	RL 0,35W 9,09KOHM+-1%TK50 RESISTOR	RL 082.2177	DRALORIC	SMA0207/9,09K-F-C	
R75	RL 0,35W 10,0 OHM+-1%TK50 RESISTOR	RL 082.8852	DRALORIC	SMA0207/100HM-F-D	
R76	RL 0,35W 10,0 OHM+-1%TK50 RESISTOR	RL 082.8852	DRALORIC	SMA0207/100HM-F-D	
R77	RL 0,35W 2,00KOHM+-1%TK50 RESISTOR	RL 083.0826	DRALORIC	SMA0207/2,00K-F-D	
R78	RL 0,35W 8,25KOHM+-1%TK50 RESISTOR	RL 083.1239	DRALORIC	SMA0207/8,25K-F-D	
R79	RL 0,35W 5,49KOHM+-1%TK50 RESISTOR	RL 083.1139	DRALORIC	SMA0207/5,49K-F-D	
R80	RL 0,35W 3,65KOHM+-1%TK50 RESISTOR	RL 082.2260	DRALORIC	SMA0207/3,65K-F-C	
R81	RL 0,35W 1,96KOHM+-1%TK50 RESISTOR	RL 083.0810	DRALORIC	SMA0207/1,96K-F-D	
R82	RL 0,35W 619 OHM+-1%TK50 RESISTOR	RL 083.0478	DRALORIC	SMA0207/6190HM-F-D	
R83	RL 0,35W 1,1KOHM+-1%TK50 RESISTOR	RL 082.2483	DRALORIC	SMA 0207/1,10K-F-C	
R84	RS 0,5W 1KOHM+-20%KURVE1 DEPOS.-CARBON POTENTIOMET	RS 069.8030	BOURNS	3329H-1-102	
R85	RL 0,35W 8,06KOHM+-1%TK50 RESISTOR	RL 083.1222	DRALORIC	SMA0207/8,06K-F-D	
R86	RL 0,35W 1,21KOHM+-1%TK50 RESISTOR	RL 083.0655	DRALORIC	SMA0207/1,21K-F-D	
R87	RS 0,5W 2KOHM+-20%KURVE1 DEPOS.-CARBON POTENTIOMET	RS 069.8046	BOURNS	3329H-1-202	
R88	RL 0,35W25,5KOHM+-1%TK50 RESISTOR	RL 083.1580	DRALORIC	SMA0207/25,5K-F-C	
R89	RL 0,35W 9,09KOHM+-1%TK50 RESISTOR	RL 082.2177	DRALORIC	SMA0207/9,09K-F-C	
R90	RL 0,35W 3,48KOHM+-1%TK50 RESISTOR	RL 083.1016	DRALORIC	SMA0207/3,48K-F-D	
R91	RL 0,35W 1,05KOHM+-1%TK50 RESISTOR	RL 083.0626	DRALORIC	SMA0207/1,05K-F-D	
R92	RL 0,35W 2,00KOHM+-1%TK50 RESISTOR TRIMMWERT	RL 083.0826	DRALORIC	SMA0207/2,00K-F-D	
R93	RL 0,35W 4,75KOHM+-1%TK50 RESISTOR	RL 083.1097	DRALORIC	SMA0207/4,75K-F-D	
R94	RL 0,35W 9,09KOHM+-1%TK50 RESISTOR	RL 082.2177	DRALORIC	SMA0207/9,09K-F-C	
R95	RL 0,35W 36,5KOHM+-1%TK50 RESISTOR	RL 083.1716	DRALORIC	SMA0207/36,5K-F-C	
R97	RL 0,35W 10,0KOHM+-1%TK50 RESISTOR	RL 083.1297	DRALORIC	SMA0207/10K-F-D	

ROHDE & SCHWARZ	Al	Datum Date	Schaltteilliste für Parts list for	Sachnummer Stock Nr.	Blatt Page
		14 1288	ED FREQUENZERZEUGUNG	392.7939.01 SA	7+

Kennz. Comp.No.	Benennung Designation	Sachnummer Stock No	Hersteller Manufacturer	Bezeichnung Designation	enthalten in contained in
R99	RS 0,5W 2KOHM+-20%KURVE1 DEPOS.-CARBON POTENTIOMET	RS 069.8046	BOURNS	3329H-1-202	
R100	RL 0,35W 2,21KOHM+-1%TK50 RESISTOR	RL 082.2477	DRALORIC	SMA 0207/2,21K-F-C	
R101	RL 0,35W 562 OHM+-1%TK50 RESISTOR	RL 083.0461	DRALORIC	SMA0207/562OHM-F-D	
R102	RL 0,35W 825 OHM+-1%TK50 RESISTOR	RL 082.2502	DRALORIC	SMA 0207/825OHM-F-C	
R103	RL 0,35W 274 OHM+-1%TK50 RESISTOR	RL 083.0178	DRALORIC	SMA0207/274OHM-F-D	
R104	RL 0,35W 332 OHM+-1%TK50 RESISTOR	RL 083.0255	DRALORIC	SMA0207/332OHM-F-D	
R105	RL 0,35W 2,21KOHM+-1%TK50 RESISTOR	RL 082.2477	DRALORIC	SMA 0207/2,21K-F-C	
R106	RL 0,35W 274 OHM+-1%TK50 RESISTOR	RL 083.0178	DRALORIC	SMA0207/274OHM-F-D	
R107	RL 0,35W 274 OHM+-1%TK50 RESISTOR	RL 083.0178	DRALORIC	SMA0207/274OHM-F-D	
R108	RL 0,35W 475 OHM+-1%TK50 RESISTOR	RL 083.0390	DRALORIC	SMA0207/475OHM-F-D	
R109	RL 0,35W 681 OHM+-1%TK50 RESISTOR	RL 083.0490	DRALORIC	SMA0207/681OHM-F-D	
R110	RS 0,5W 2KOHM+-20%KURVE1 DEPOS.-CARBON POTENTIOMET	RS 069.8046	BOURNS	3329H-1-202	
R111	RS 0,5W 2KOHM+-20%KURVE1 DEPOS.-CARBON POTENTIOMET	RS 069.8046	BOURNS	3329H-1-202	
R112	RS 0,5W 500 OHM+-20%KURV1 DEPOS.-CARBON POTENTIOMET	RS 069.8023	BOURNS	3329H-1-501	
R113	RL 0,35W 4,75KOHM+-1%TK50 RESISTOR	RL 083.1097	DRALORIC	SMA0207/4,75K-F-D	
R114	RL 0,35W 5,62KOHM+-1%TK50 RESISTOR	RL 082.2190	DRALORIC	SMA0207/5,62K-F-C	
ST15	FP STECKERLEISTE 36POL. PIN CONNECTOR	FP 283.1847	BINDER	742-5-11-0221-00-36	
ST16	FP STECKERLEISTE 36POL. PIN CONNECTOR	FP 283.1847	BINDER	742-5-11-0221-00-36	
ST17	FP STECKERLEISTE 36POL. PIN CONNECTOR	FP 283.1847	BINDER	742-5-11-0221-00-36	
ST11A	DX STECKEREINHEIT CONNECTOR UNIT	336.4280			
ST12A	DX STECKEREINHEIT	336.4296			
T1	AK BCY59IX N 45V 200MA TRANSISTOR	AK 010.5163	VALVO	BCY59IX	
T2	AK 2N2369A N 15V 200MA TRANSISTOR	AK 010.4680	VALVO	2N2369A	
T3	AK 2N3209 P 20V 100MA TRANSISTOR	010.3590	SGS	2N3209	
T5	AK BCY79IX P 45V 200MA TRANSISTOR	AK 010.3777	VALVO	BCY79IX	
T6	AK BCY79IX P 45V 200MA TRANSISTOR	AK 010.3777	VALVO	BCY79IX	
T100	AK BCY59IX N 45V 200MA TRANSISTOR	AK 010.5163	VALVO	BCY59IX	
T101	AK 2N2222A N 40V 800MA TRANSISTOR	AK 010.5405	VALVO	2N2222A	
T102	AM BF247A N-D 25V JFET FET	AM 247.6536	VALVO	BF247A	
T103	AK BCY59IX N 45V 200MA TRANSISTOR	AK 010.5163	VALVO	BCY59IX	
T104	AK 2N2222A N 40V 800MA TRANSISTOR	AK 010.5405	VALVO	2N2222A	
T105	AK 2N2222A N 40V 800MA TRANSISTOR	AK 010.5405	VALVO	2N2222A	
T106	AK 2N2222A N 40V 800MA TRANSISTOR	AK 010.5405	VALVO	2N2222A	

- ENDE -

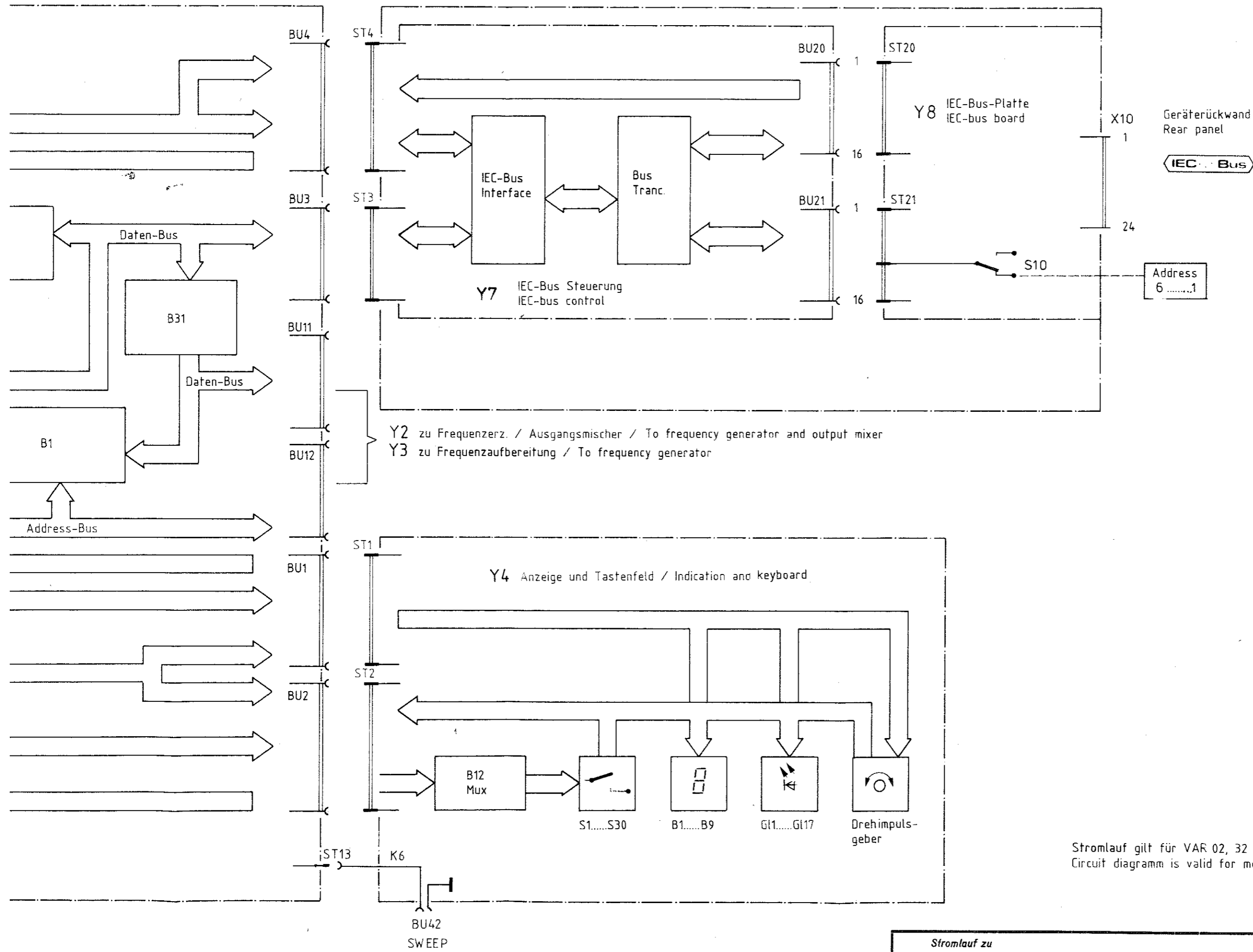
ROHDE & SCHWARZ	AI	Datum Date	Schaltteilliste für Parts list for	Sachnummer Stock Nr.	Blatt Page
	14	1288			



ROHDE & SCHWARZ

MÜNCHEN

Stromläufe
Bestückungspläne
Circuit diagrams
Components plans

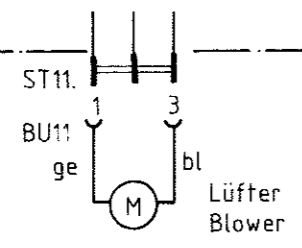
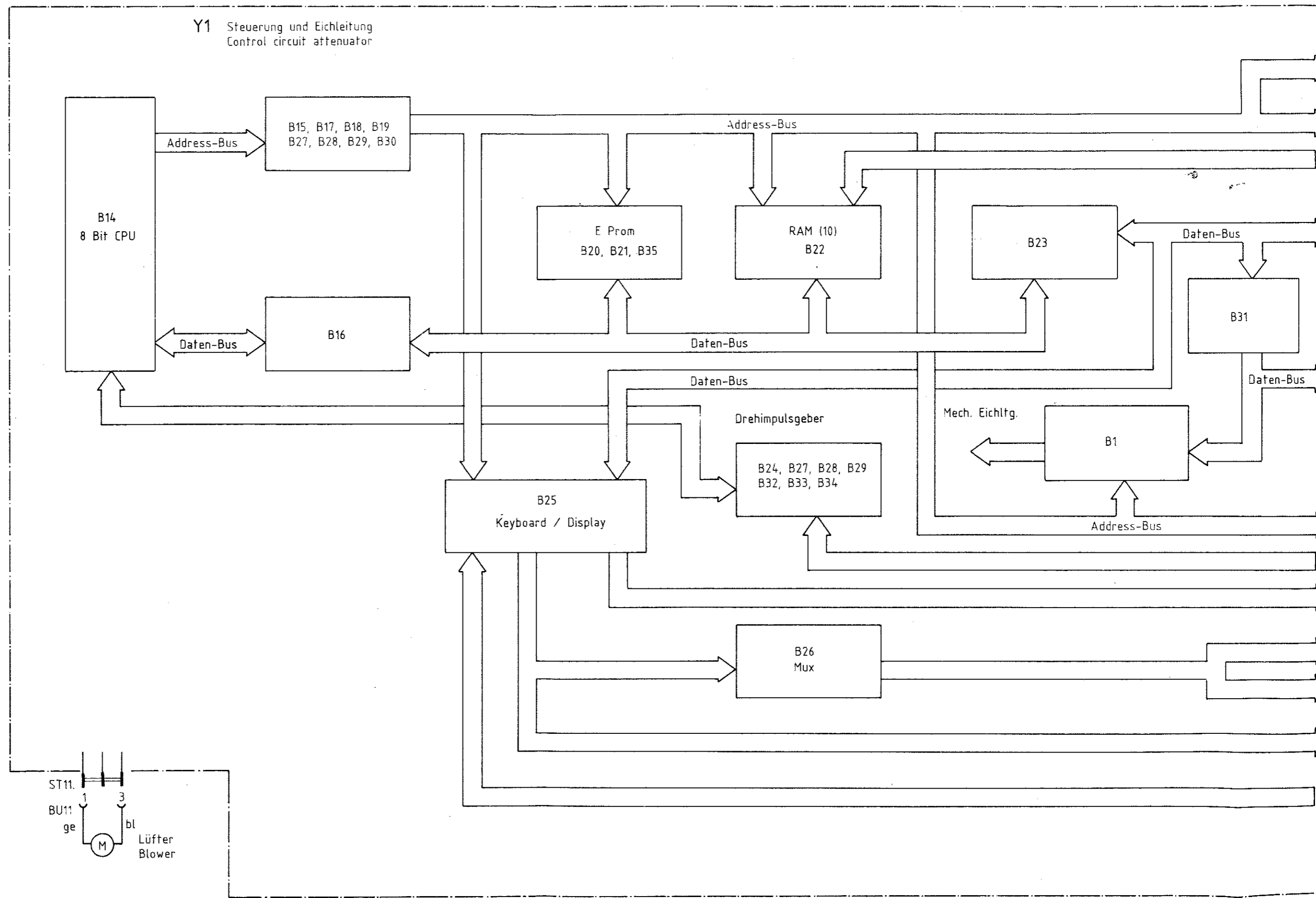


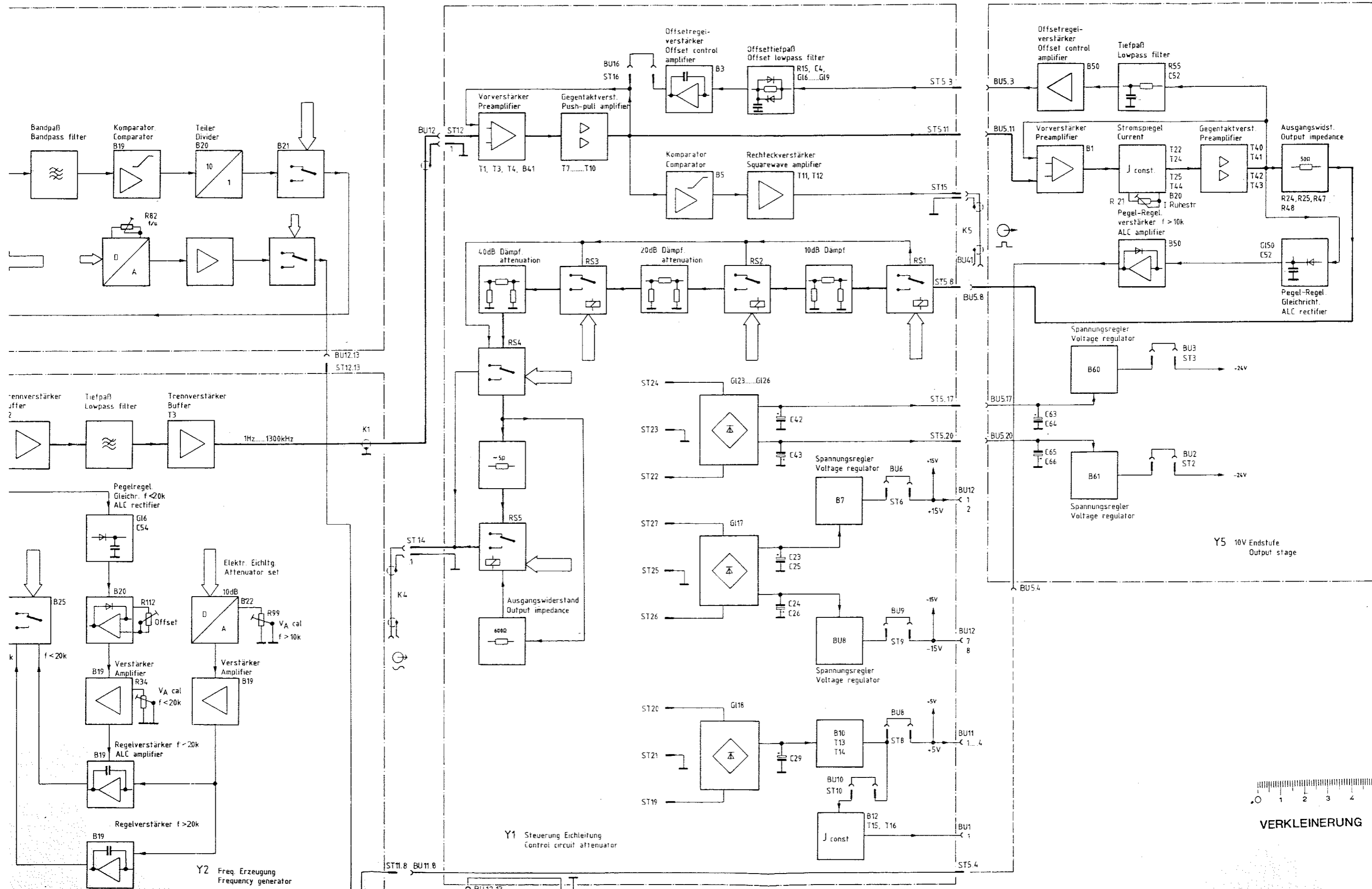
Stromlauf gilt für VAR 02, 32
 Circuit diagram is valid for model 02, 32

Diese Zeichnung ist unser Eigentum. Vervielfältigung, unbefugte Verwertung, Mitteilung an andere ist strafbar und schadensersatzpflichtig.

ROHDE & SCHWARZ · MÜNCHEN

gezeichnet	22.7.81	Gu	B	28474	8.82	LS
bearbeitet	20.7.81	Li	C	29323	3.83	LS
geprüft			D	30336	4.83	gs
normgepr.						





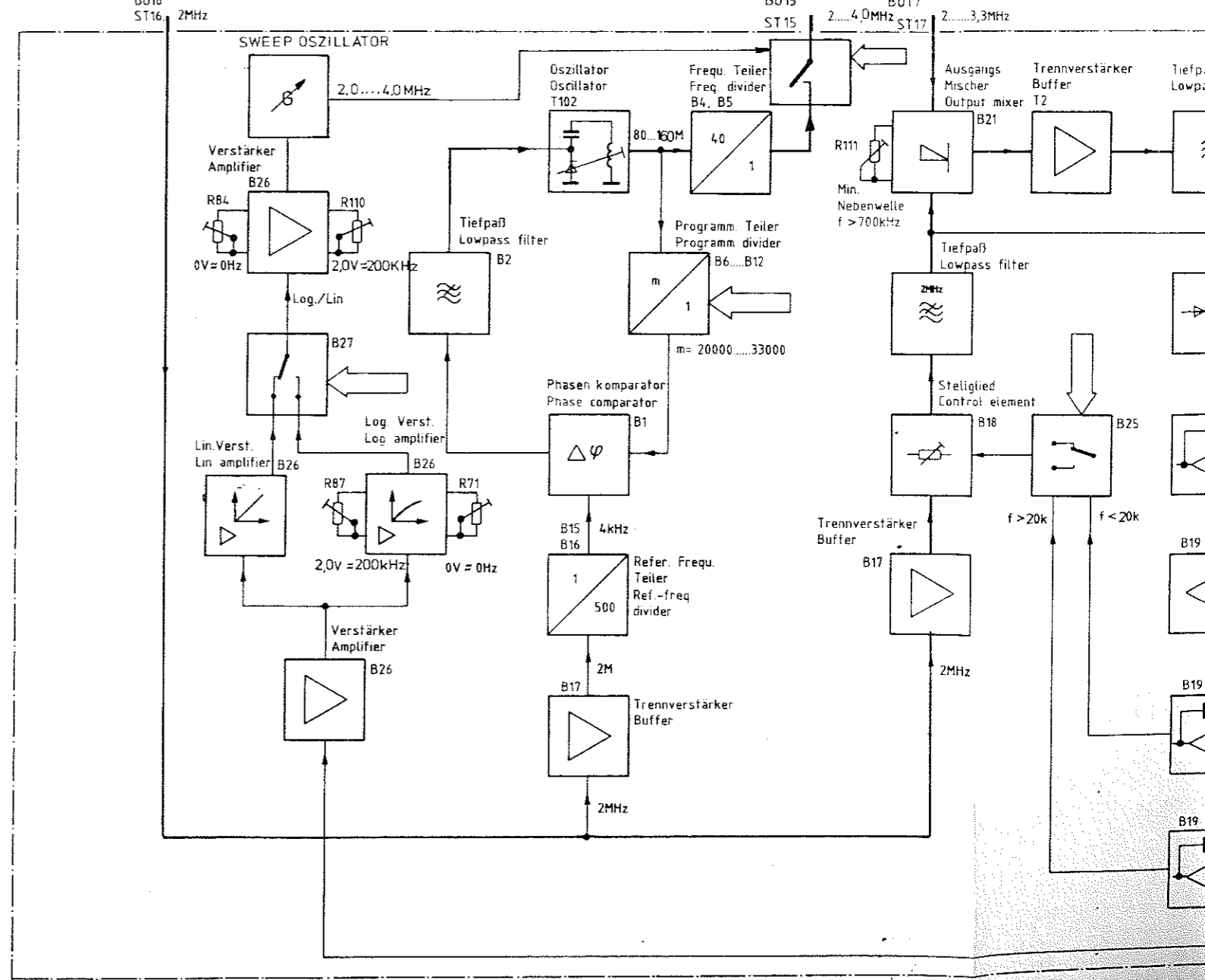
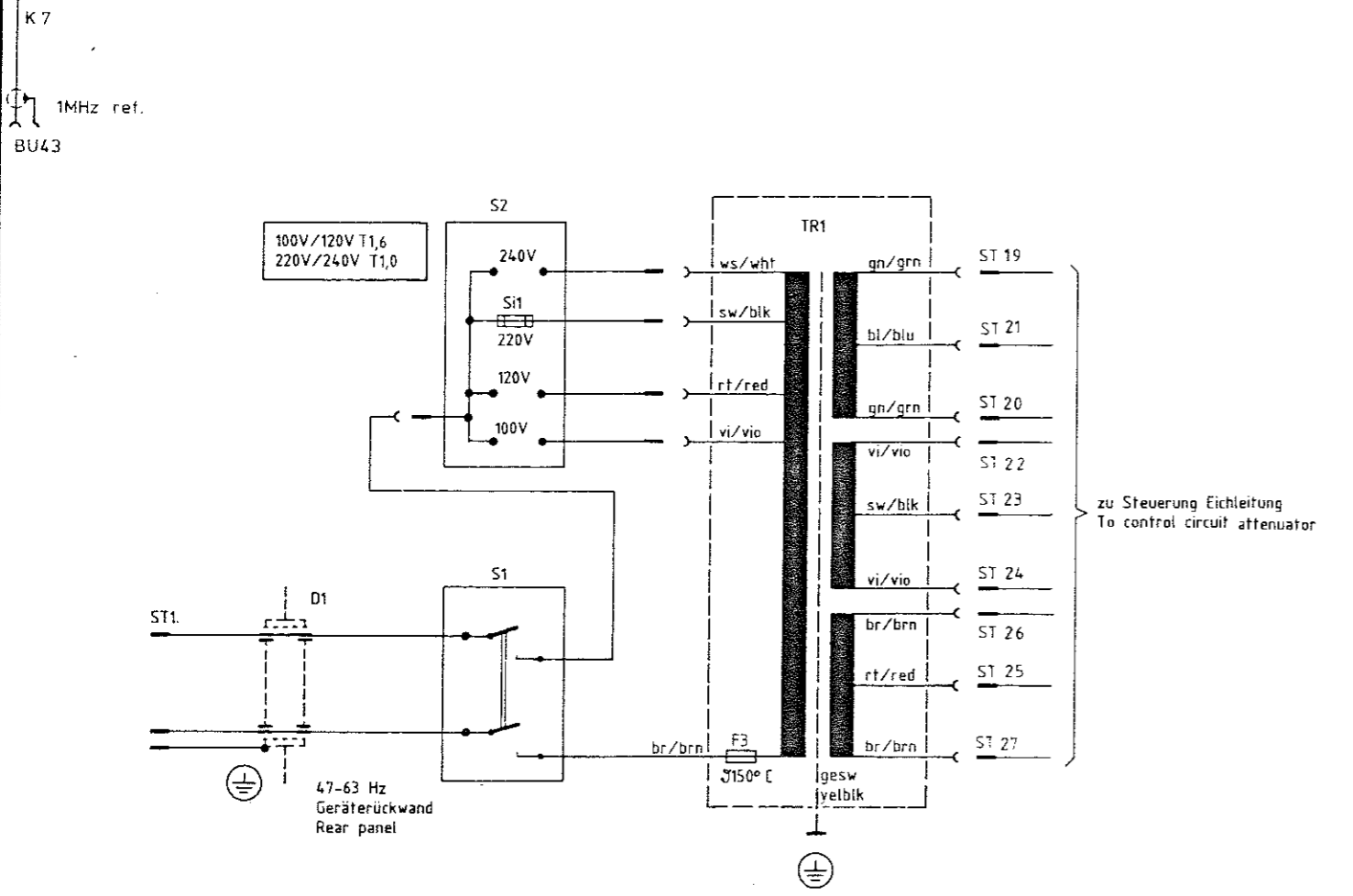
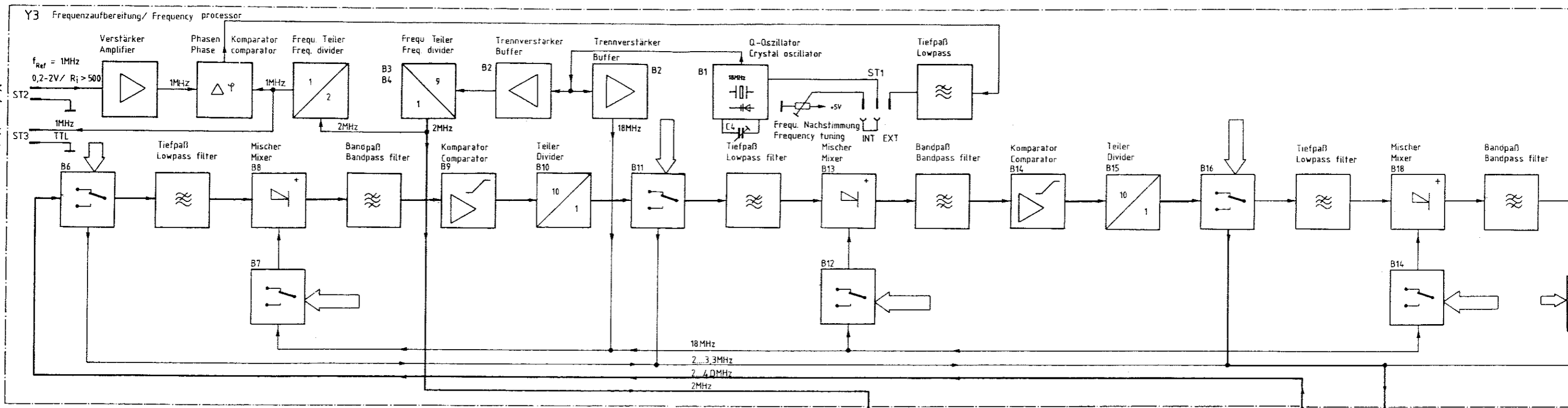
VERKLEINERUNG

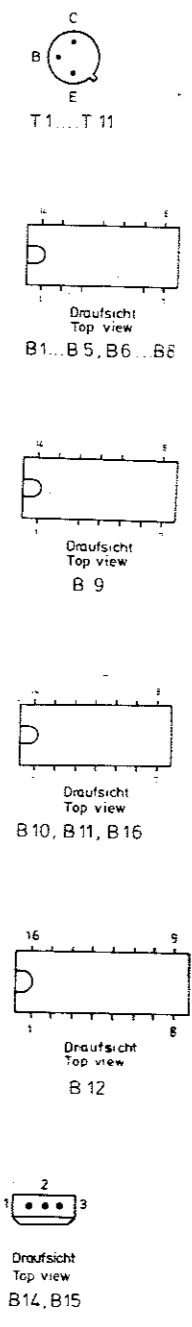
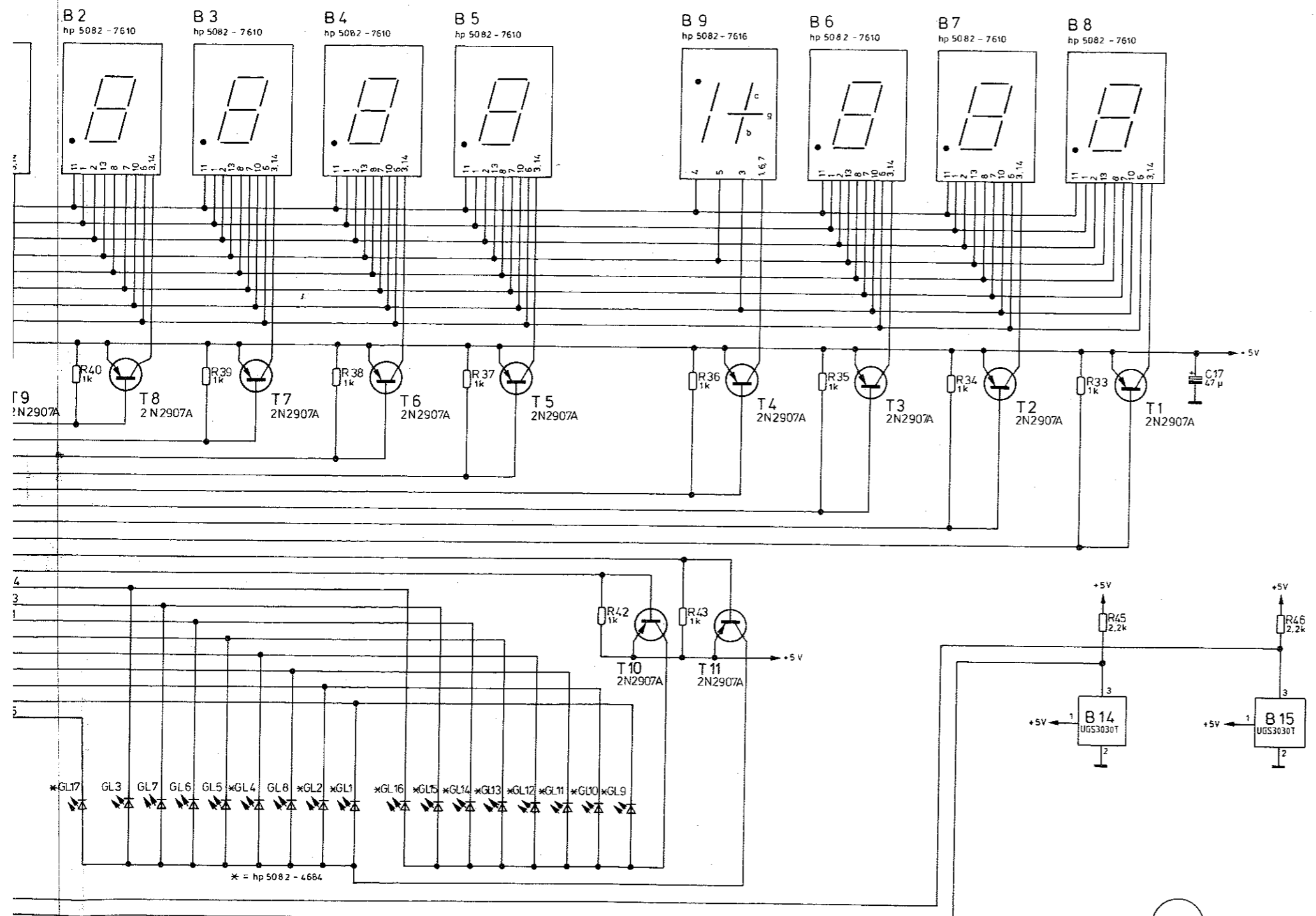
	Stromlauf zu	Z	Zeichn.-Nr.	Blatt-Nr.
	SPN		336.3019 S	
SPN Generator 1Hz - 1,3MHz		erste Z		
reg. V	336.3019 V			

Y1 Steuerung Eichleitung
Control circuit attenuator

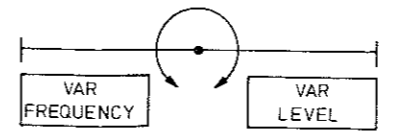
Y2 Freq. Erzeugung
Frequency generator

Y5 10V Endstufe
Output stage





MAX SWP 200 50 600 Hz LOG VAR FREQ. kHz VAR PEGEL TALK LISTEN REM dBV V mV dBm



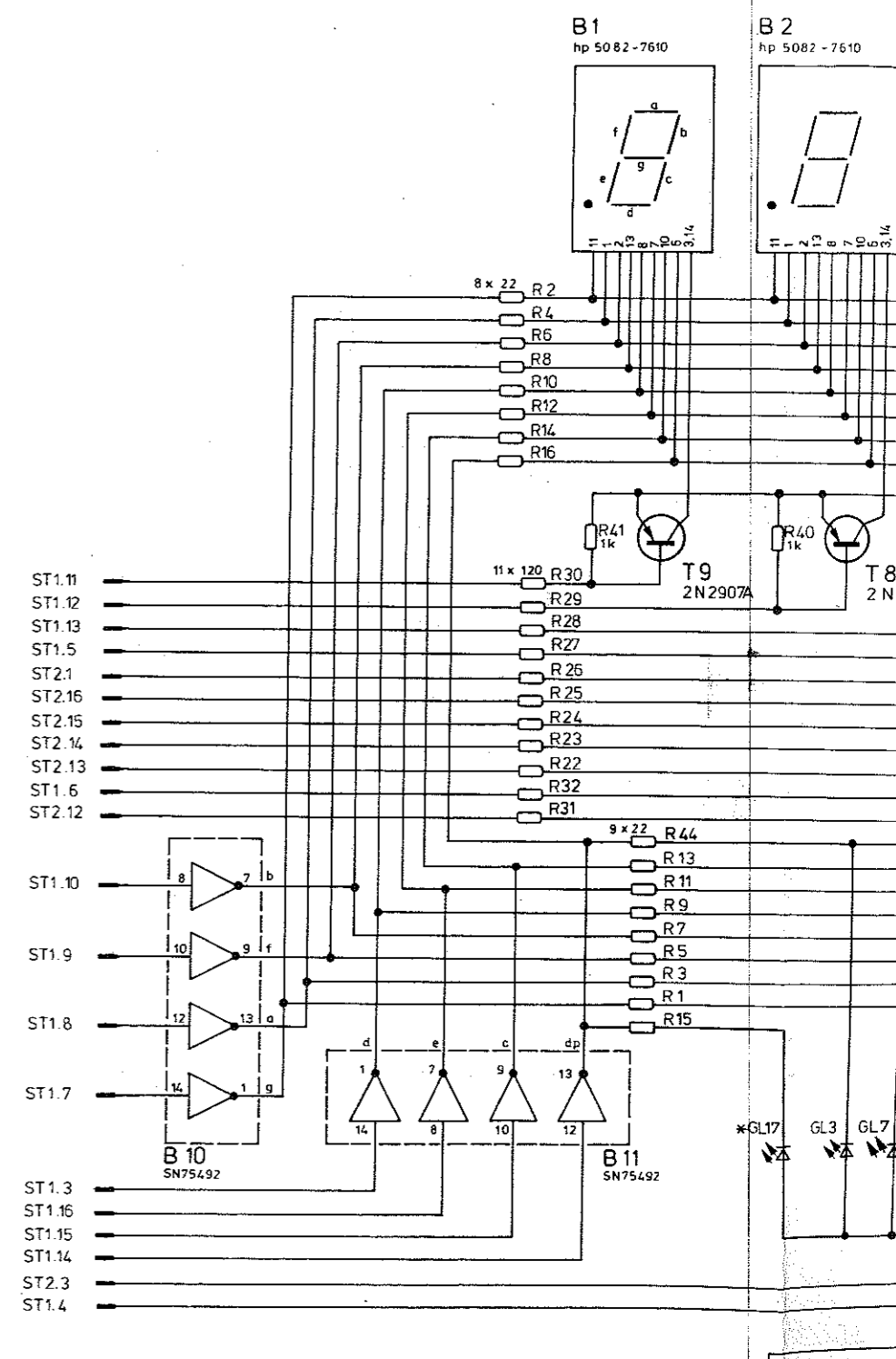
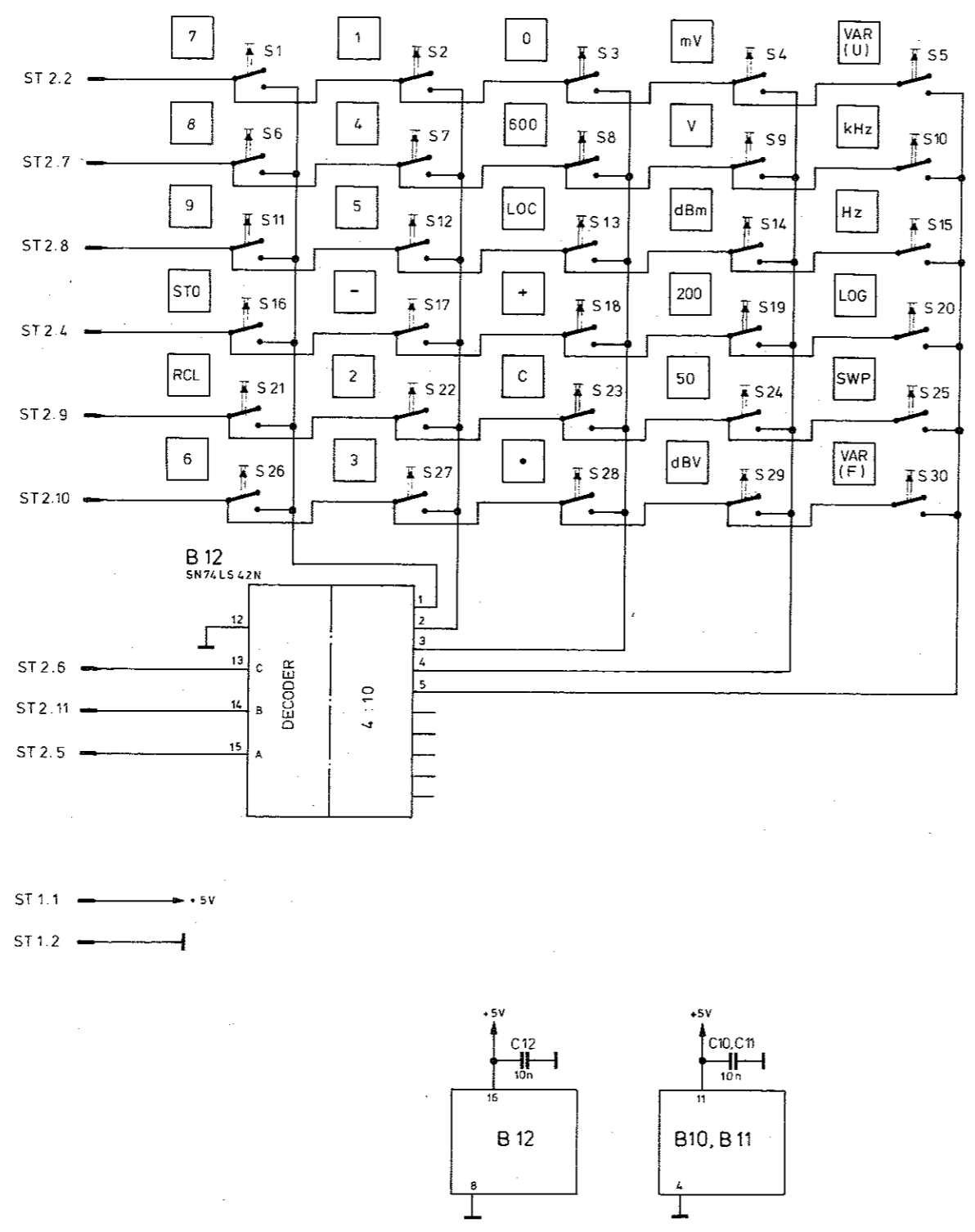
Stromlauf gilt für VAR 02, 32
Circuit diagram is valid for model 02,32

Zeichn.-Nr. 336.4015S
 1 GMA
 Datum 10.7.79
 10.79
 30630
 32164

ROHDE & SCHWARZ MÜNCHEN

Ans. Nr. 30630
 Datum 10.7.79
 Name
 Ans. Nr. 32164
 Datum
 Name

1 2 3 4 5 6 7 8 9 10 11 12

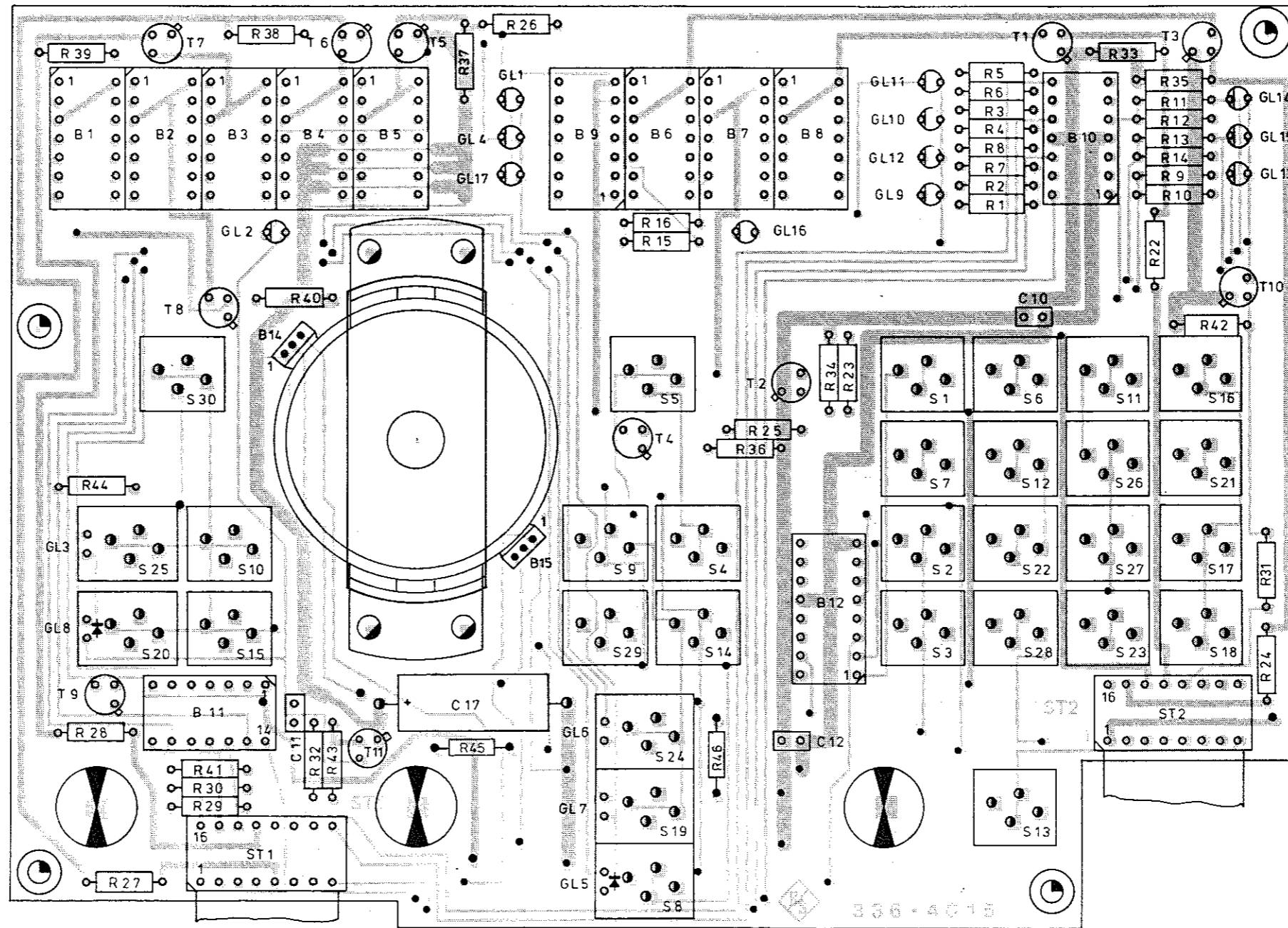


0 1 2 3
 ZENTIMETER

PF 095 3531

1 2 3 4 5 6 7 8 9 10 11 12

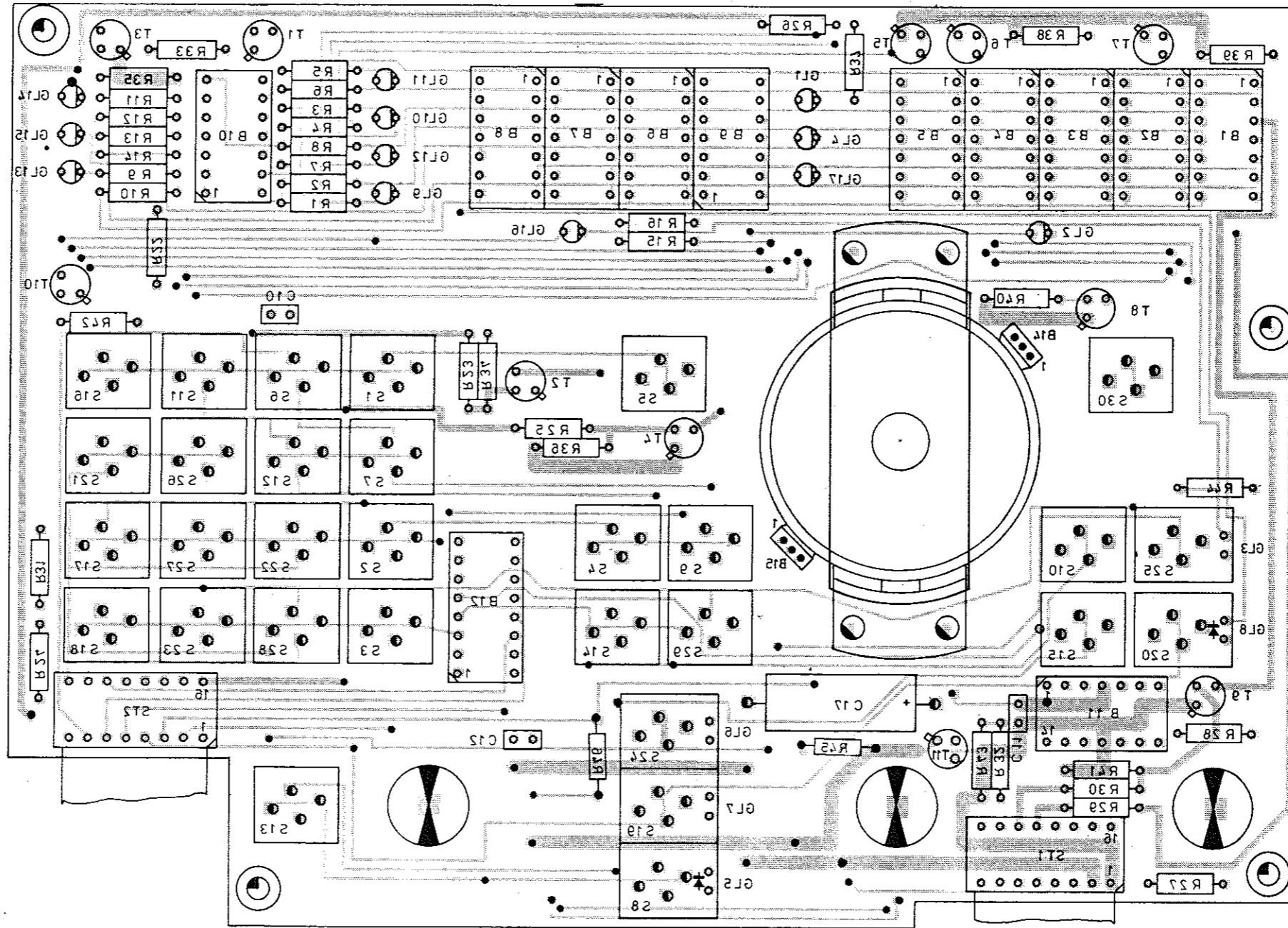
Ansicht und Leitungsführung Bauteilseite
View of tracks on component side



B	10.79	La	Mafte ohne Toleranzangabe	Maßstab 2 : 1
C	25.361	WK		Halbzeug Werkstatt
E	28474	8.82	LS	
1GM	Tag	Name	Benennung	
Bearb.	10.79	La	Anzeige- und Tastenfeld	
Gepr.			Indication and keyboard	
Norm.				
ROHDE & SCHWARZ			Zeichn.-Nr.	Blatt-Nr.
			336.4015	2
Ans. Zus.	Änderungs-Messung	Tag	Name	SPN
			336.3019 V	erste Z 336.3519

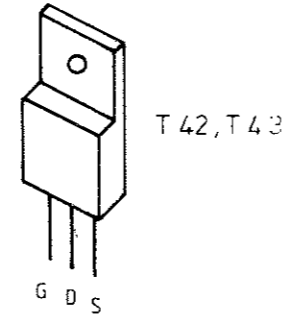
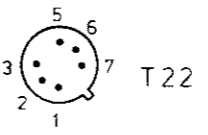
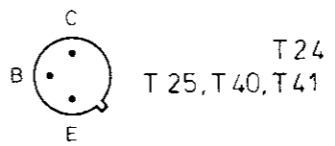
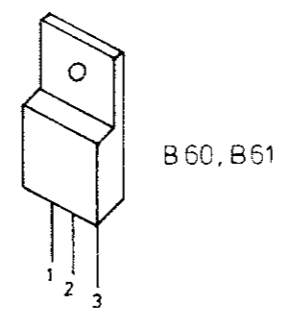
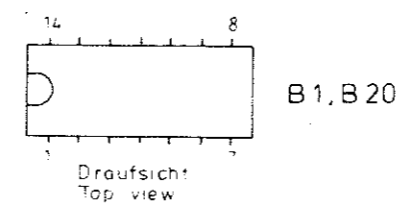
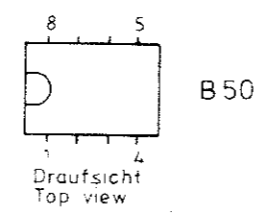
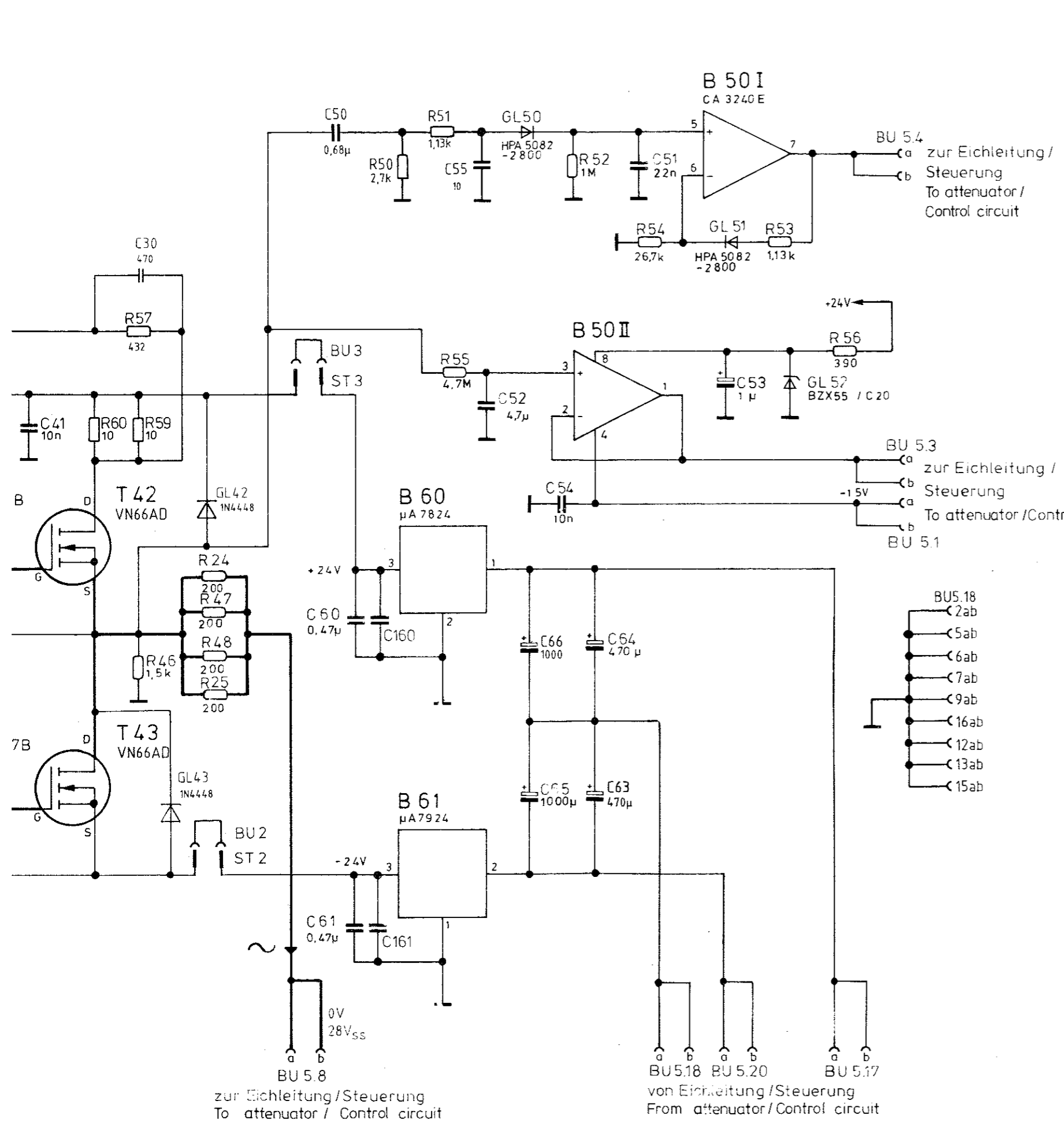
1 2 3

Ansicht und Leitungsführung Lotseite
View of tracks on solder side



1 2 3

B	10.79	La	Mafte ohne Toleranzangabe	Maßstab 2 : 1	Halbzeug Werkstoff
C	25.3.81	WK			
E	28.4.74	LS		Benennung Anzeige-und Tastenfeld Indication and keyboard	
				Z	
				Zechn.-Nr 336.4015	
				Blatt-Nr 3	
				336.3019 V erste Z 336.3519	
And. Zus.	Anderungs-Mitteilung	Tag	Name	ROHDE & SCHWARZ	
				SPN	



zur Eichleitung / Steuerung
To attenuator / Control circuit

von Eichleitung / Steuerung
From attenuator / Control circuit

zur Eichleitung / Steuerung
To attenuator / Control circuit

zur Eichleitung / Steuerung
To attenuator / Control circuit

Stromlauf gilt für VAR 02, 32
Circuit diagram is valid for model 02,32

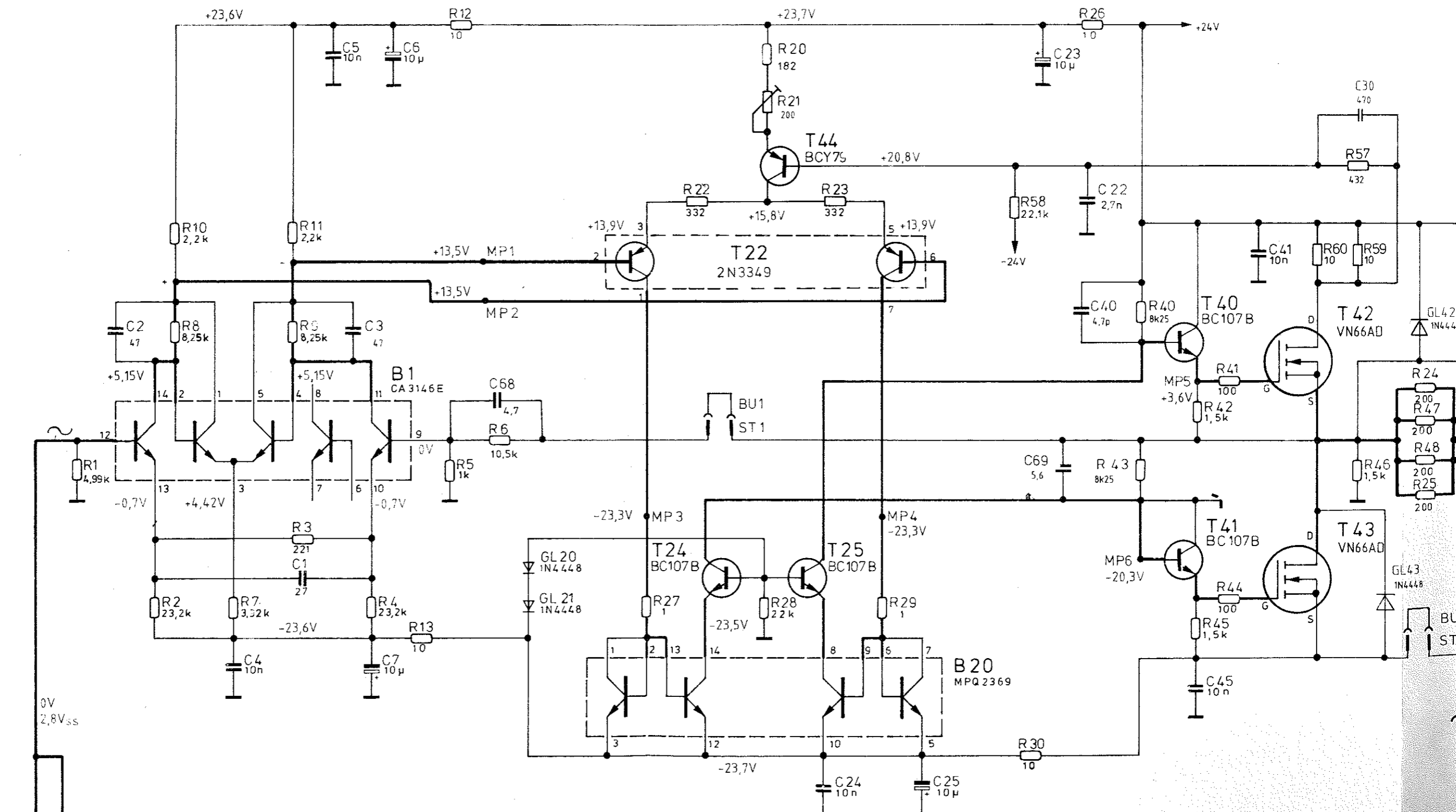
	Stromlauf zu	10V Endstufe Output stage	Zeichn. Nr. 336.4038 S
	Z	336.3019V	336.3019

And. zust.	And. zust.	And. zust.	And. zust.	And. zust.	And. zust.
G	H				
39824	39824				
LS	SP				
7.88	11.88				
Name					
And. Mittig. Nr.					

Diese Zeichnung ist unser Eigentum. Vervielfältigung, unbefugte Verwertung, Mitteilung an andere ist strafbar und Schadensersatzpflichtig.

ROHDE & SCHWARZ · MÜNCHEN

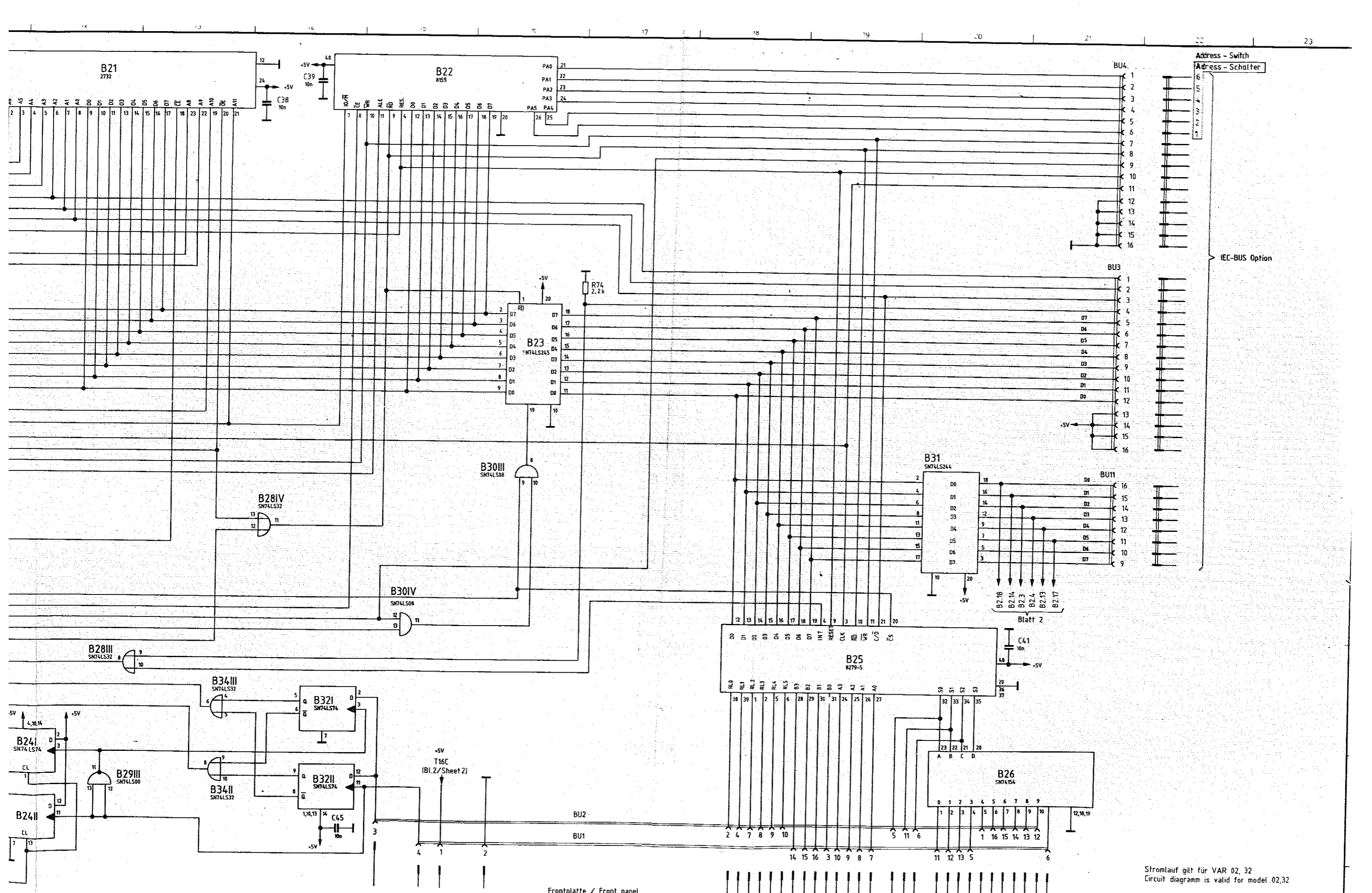
1. GMA	gezeichnet	11.79	GU	F	32164	2.85	GS
	bearbeitet	11.79	LS	C	28474	8.82	LS
	geprüft			D	30630	8.83	ib
	normgepr.			E	32164	7.84	GS
Name							
Datum							
And. Mittig. Nr.							
And. zust.							



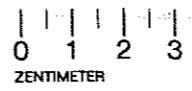
BU5.11
von der Eichleitung/Steuerung
From attenuator / Control circuit

GEMESSEN BEI
fA=1kHz VA=10V

zur Eichleitung
To attenuator



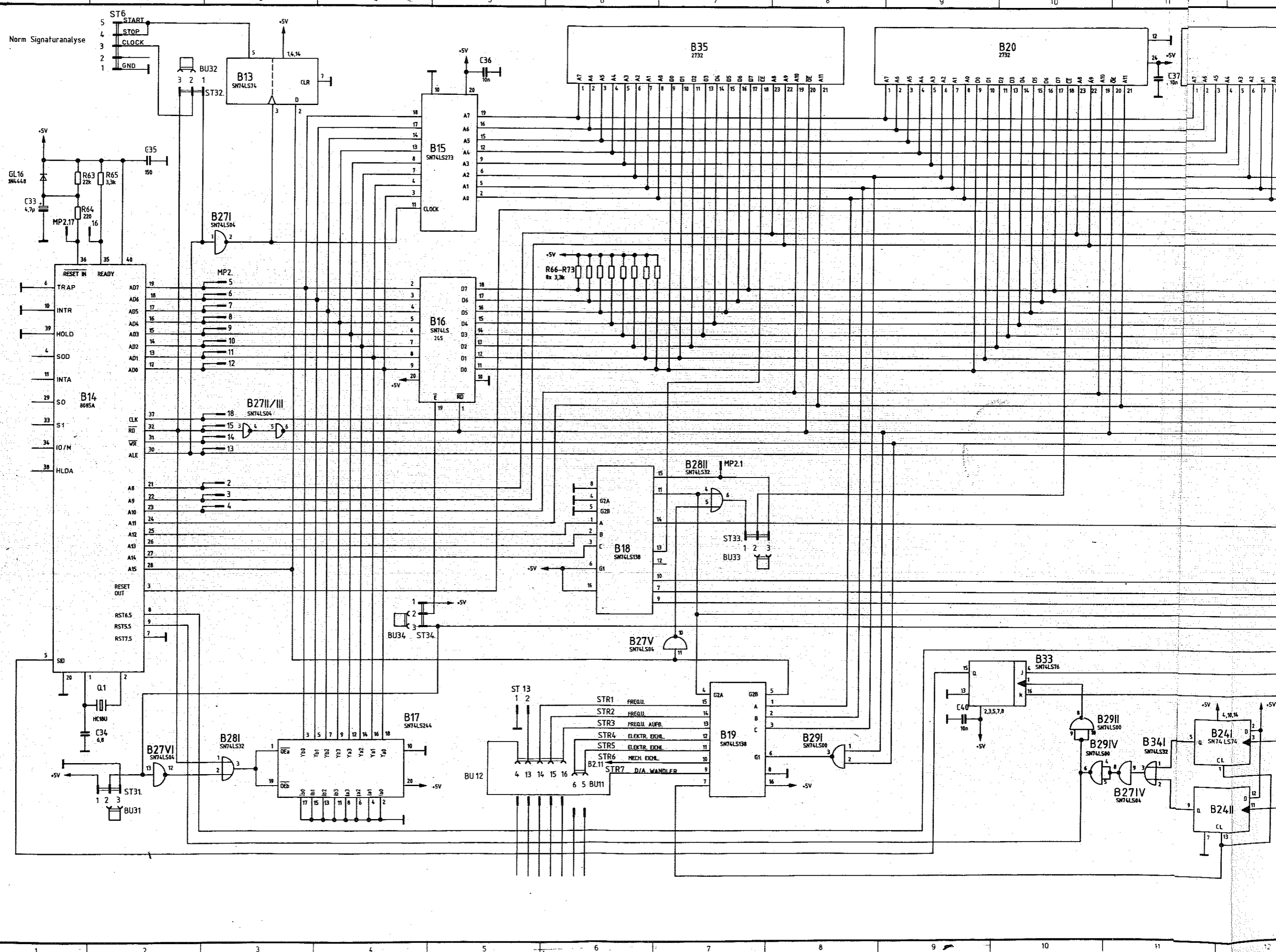
Stromlauf gilt für VAR 02, 32
 Circuit diagram is valid for model 02,32



Promauf zu Steuerung Eichleitung / Control circuit attenuator		Zeichn.-Nr. 392.7522 S		Blatt-Nr. 1	
SPN	reg. v	392.7516 V	erste Z	336.3019	v 2 Bl

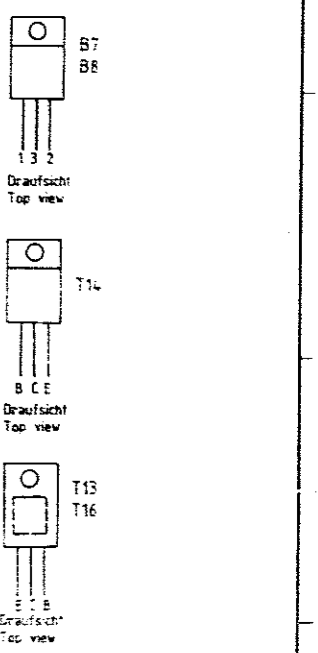
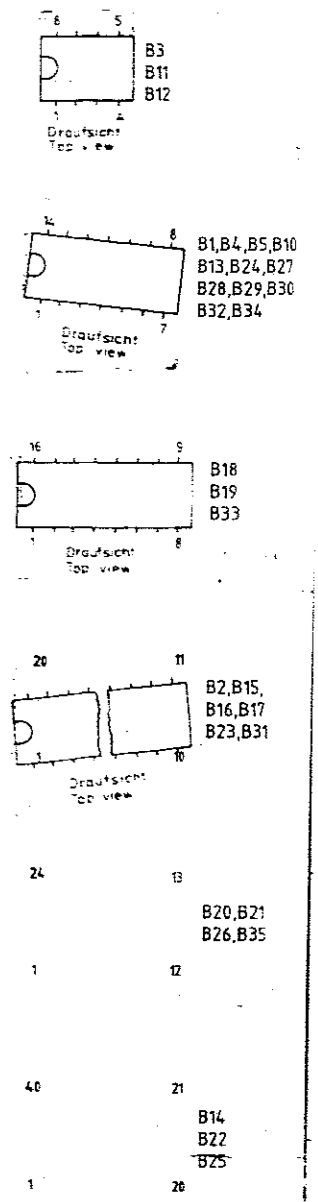
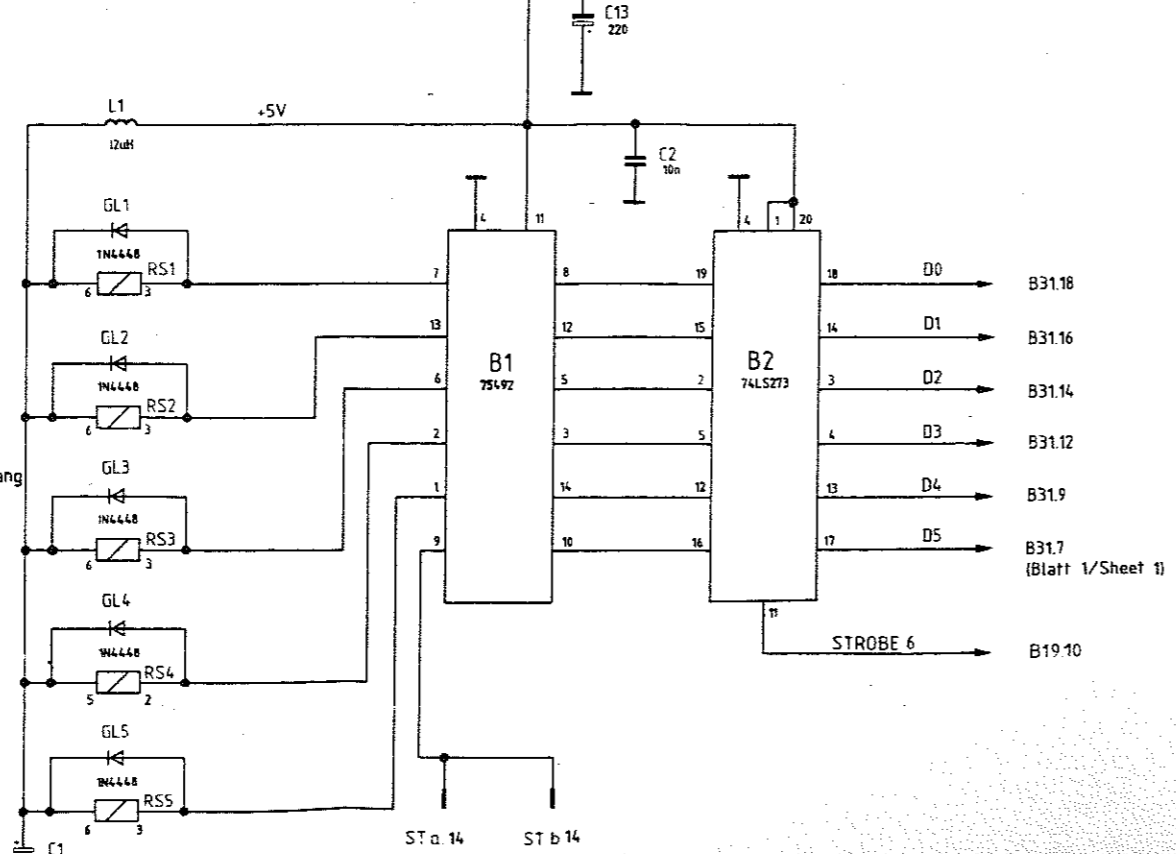
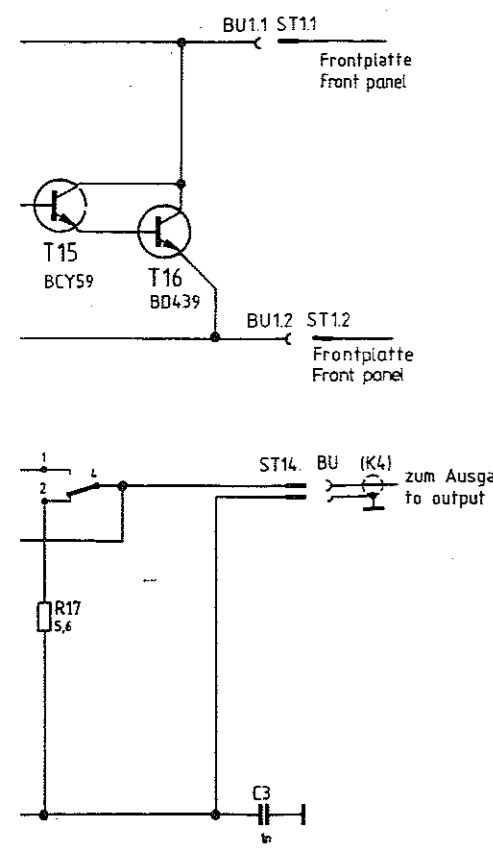
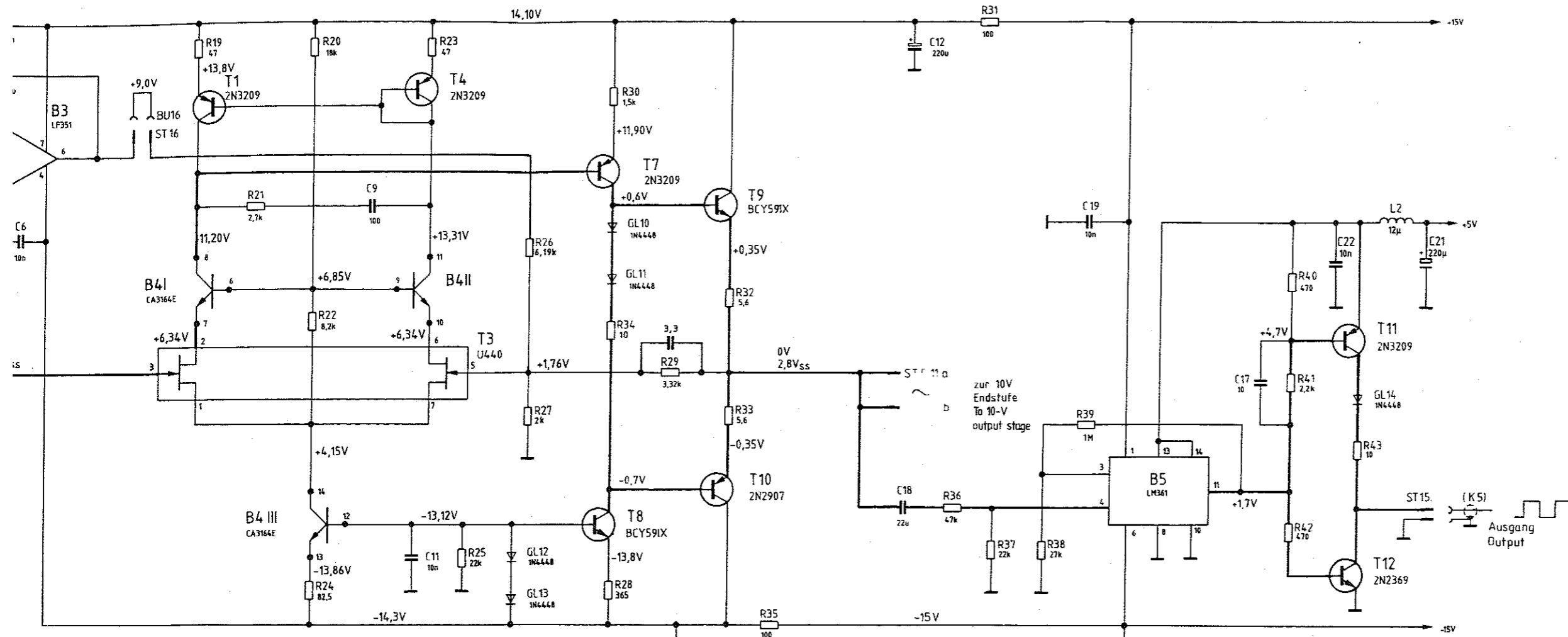
Name	
And. Nr.	
And. Mfing. Nr.	
And. Zust.	
Name	
Datum	
And. Nr.	
And. Zust.	

Name	ib
Datum	8.83
And. Nr.	30630
And. Mfing. Nr.	
And. Zust.	A
Zelchn.-Nr.	392.7522 S
IGMA	
gezeichnet	5.81 GU
bearbeitet	8.82 LS
geprüft	
normgepr.	



Für diese Zeichnung behalten wir uns alle Rechte vor.

ROHDE & SCHWARZ



	Stromlauf zu		Steuerung Eichleitung / Control circuit attenuator		Zeichn.-Nr.	Blatt-Nr. 2
	SPN	eq. V	392.7516 V	erste Z.	336 3019	

35544
02.87
F

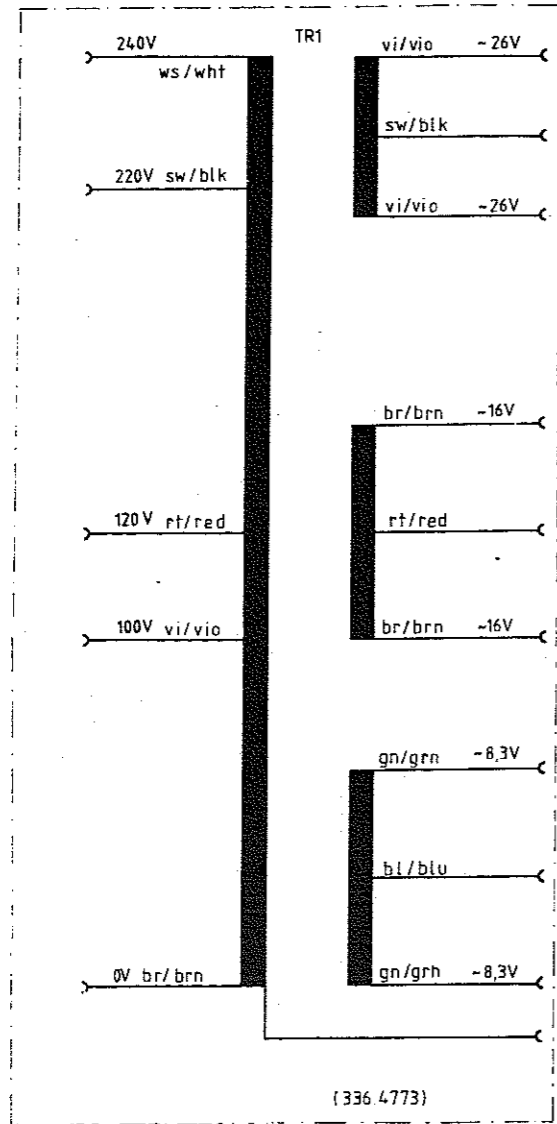
wir uns alle Rechte vor

ROHDE & SCHWARZ

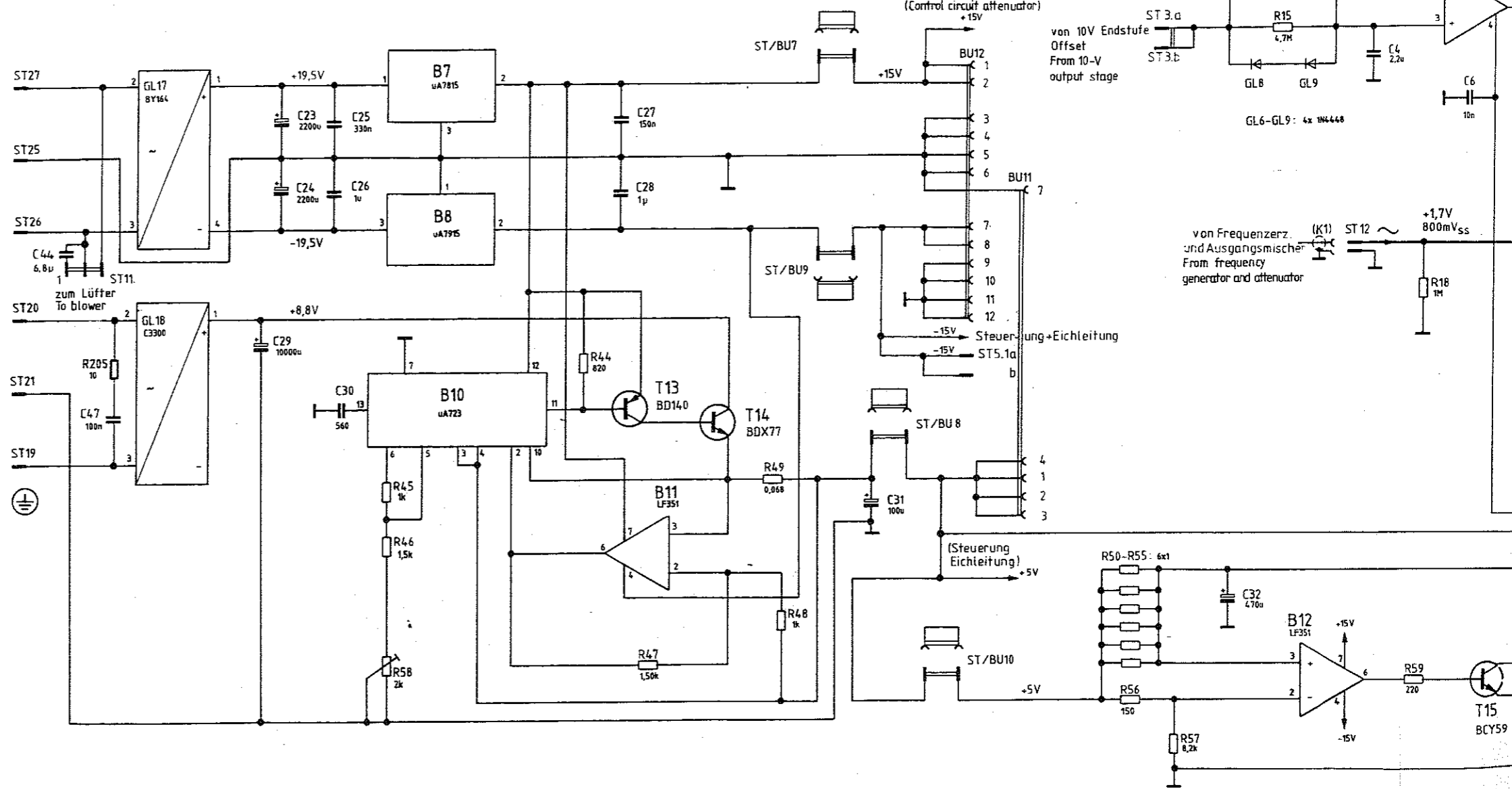
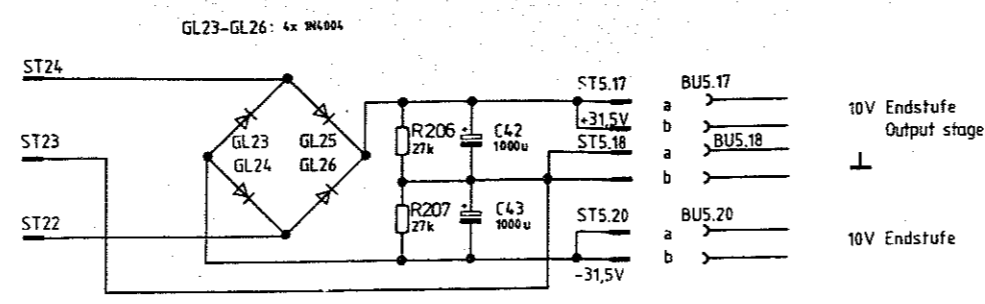
gezeichnet	20	Gu	5.83	gs
bearbeitet	8.82	LS	30396	1.84
geprüft			31000	10.84
normgepr.			32164	11.86
			35544	GS



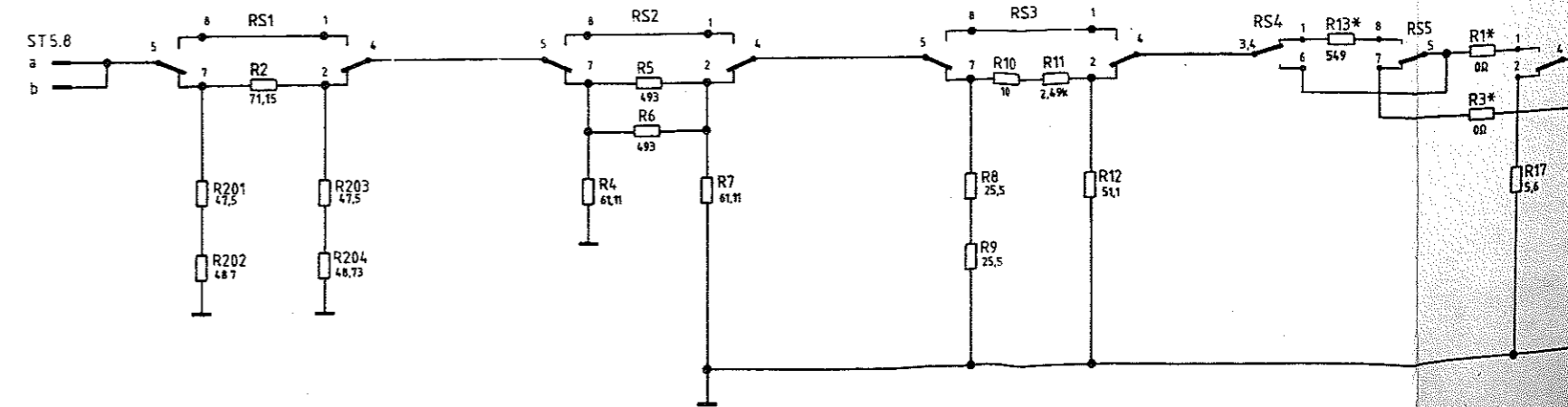
VERKLEINERUNG



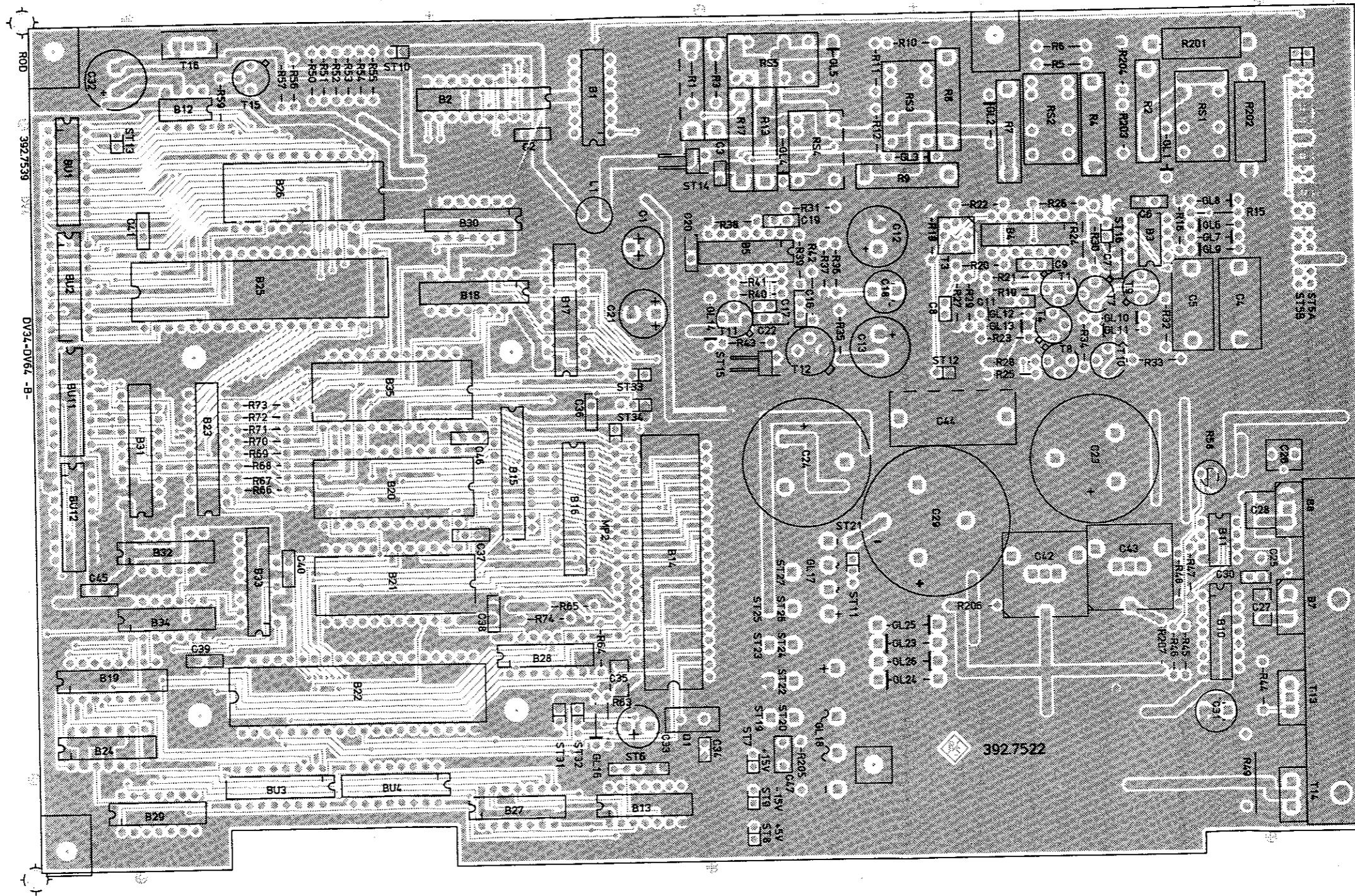
GEMESSEN BEI 220V
f_A = 1kHz U_a = 10V



von der Endstufe
From output stage



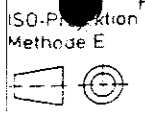
Ansicht und Leitungsführung Bauteilseite
View of tracks on component side



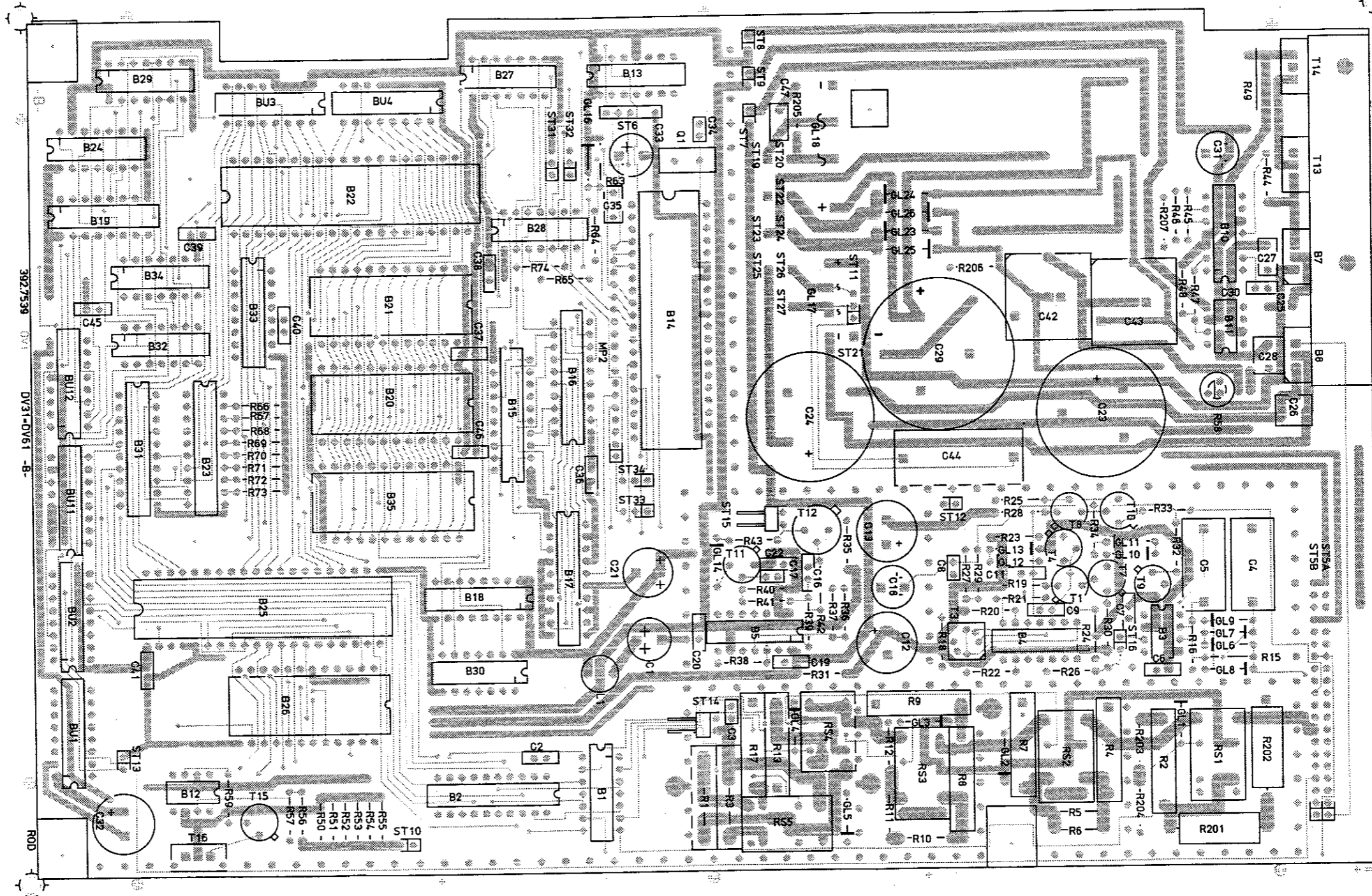
Für diese Unterlage behalten wir uns alle Rechte vor.

Achtung! MOS-Bauteile
Caution. MOS components

A	32164	10.84	GS	Maße ohne Toleranzangabe	Maßstab 1 : 1			
B	35544	11.86	GS					
				1KGA	Tag	Name	Benennung Steuerung/Eichleit	Z
				Bearb.	10.84	GS		
				Gepr.				
				Norm				
						Zeichn.-Nr.		Blatt-Nr. 2
						392.7522		
And Zust	Anderungs-Mitteilung	Tag	Name	zu Gerät SPN		reg. v. 392.7516 V		erste Z 336.3019



Ansicht und Leitungsführung Lötseite
View of tracks on solder side

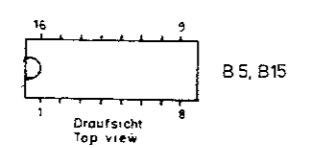
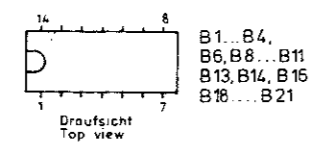
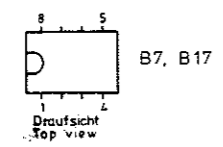
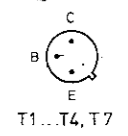
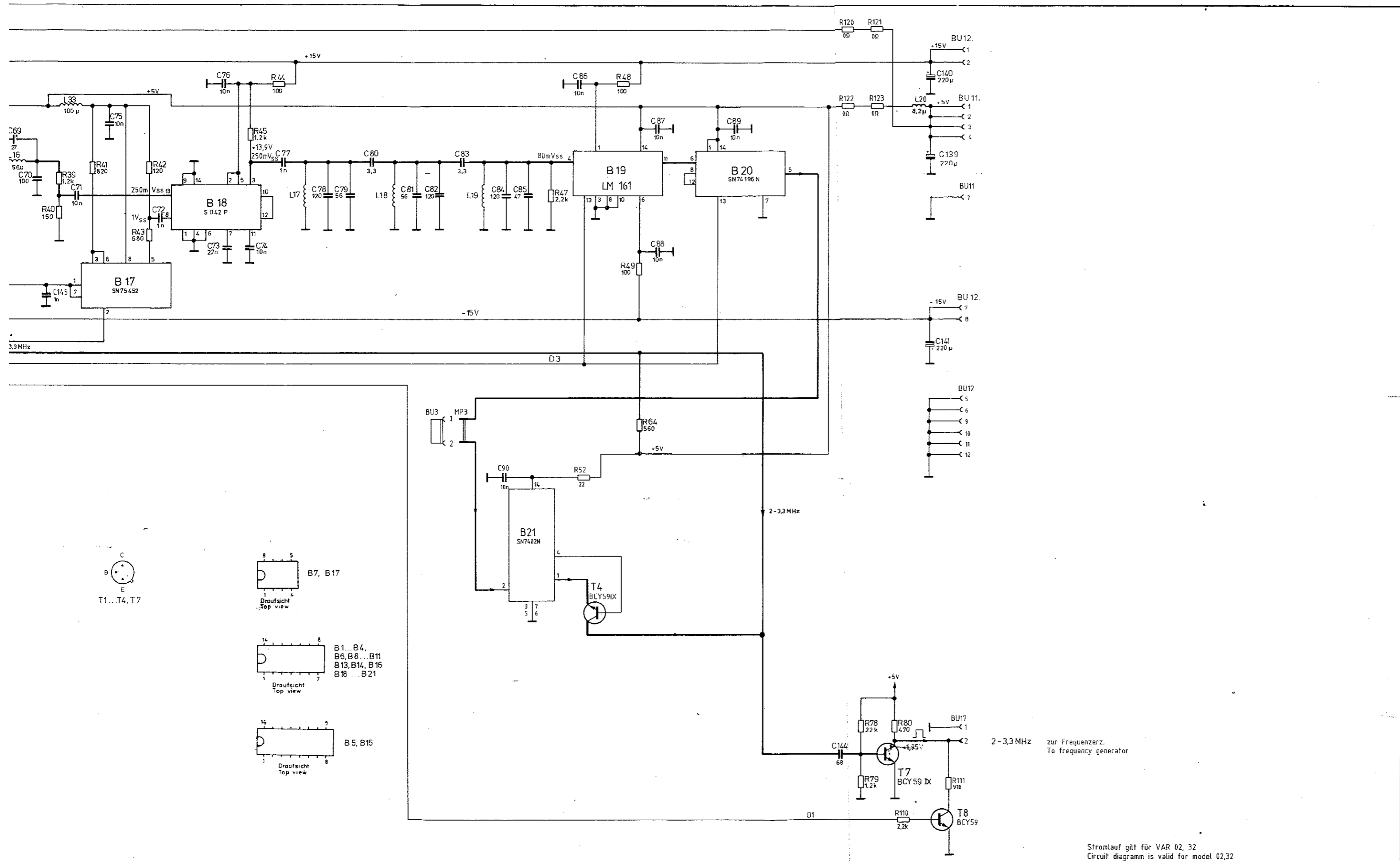


Für diese Unterlage behalten wir uns alle Rechte vor.

Achtung! MOS-Bauteile
Caution. MOS components


A	32164	10.84	GS	Mafie ohne Toleranzangabe	Maßstab 1 : 1		Benennung	Blatt-Nr 3	
B	35544	11.86	GS		Halbzeug, Werkstoff				
				1KGA	Tag	Name	Steuerung/Eichleit	Z	
				Bearb.	10.84	GS			
				Gepr.					
				Norm					
						Zeichn.-Nr.	392.7522	v Bi	
And Zust	Anderungs-Mitteilung	Tag	Name	zu Gerat SPN		reg. v			392.7516 V

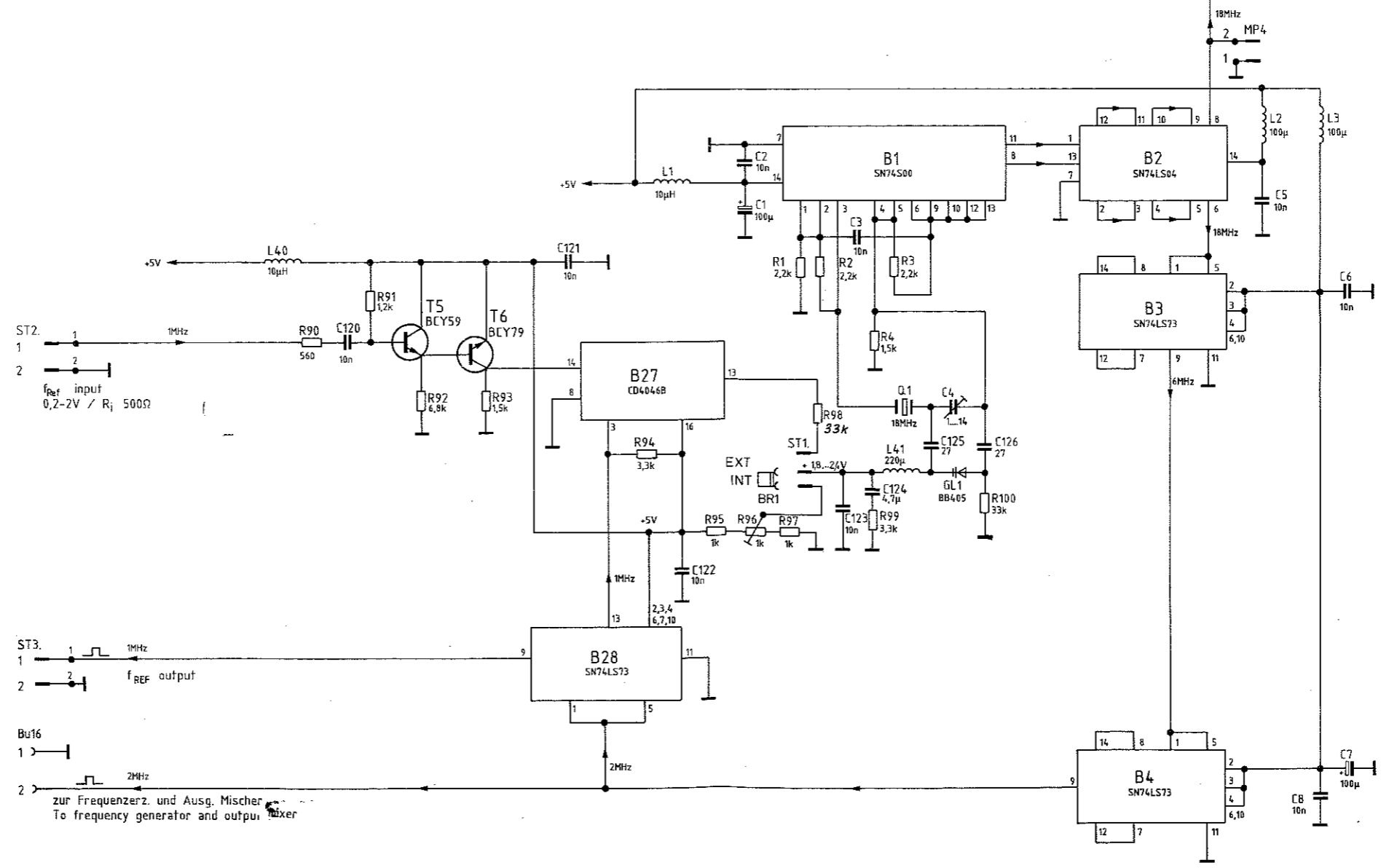
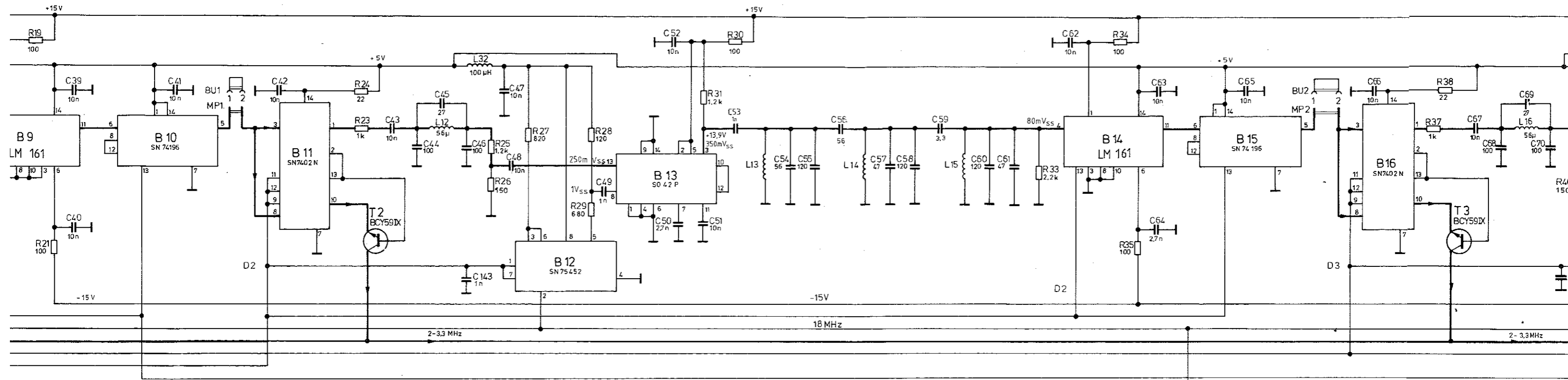


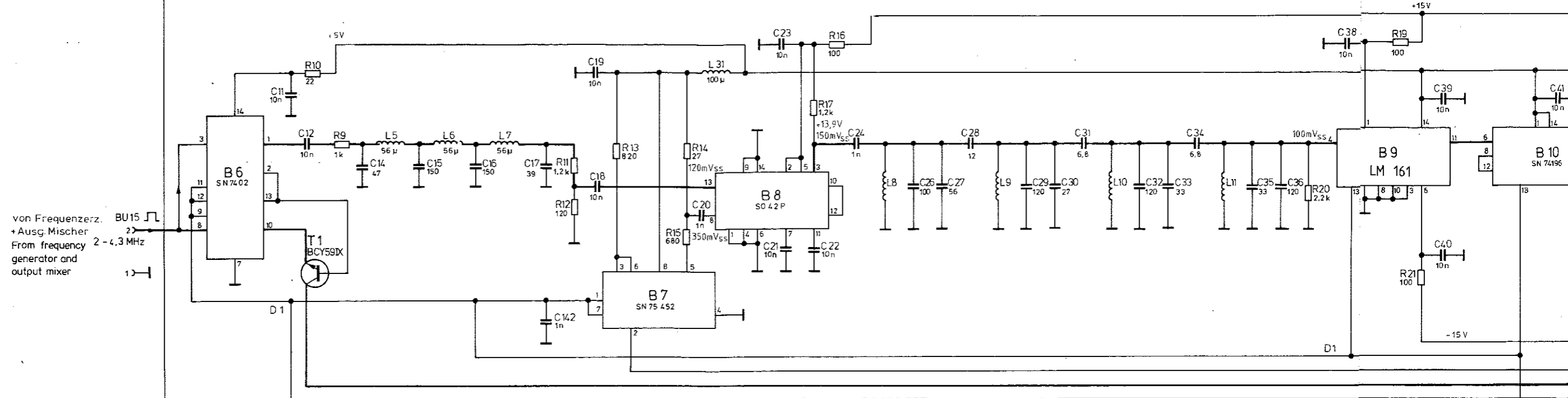


2-3,3 MHz zur Frequenzerz.
To frequency generator

Stromlauf gilt für VAR 02, 32
Circuit diagram is valid for model 02,32

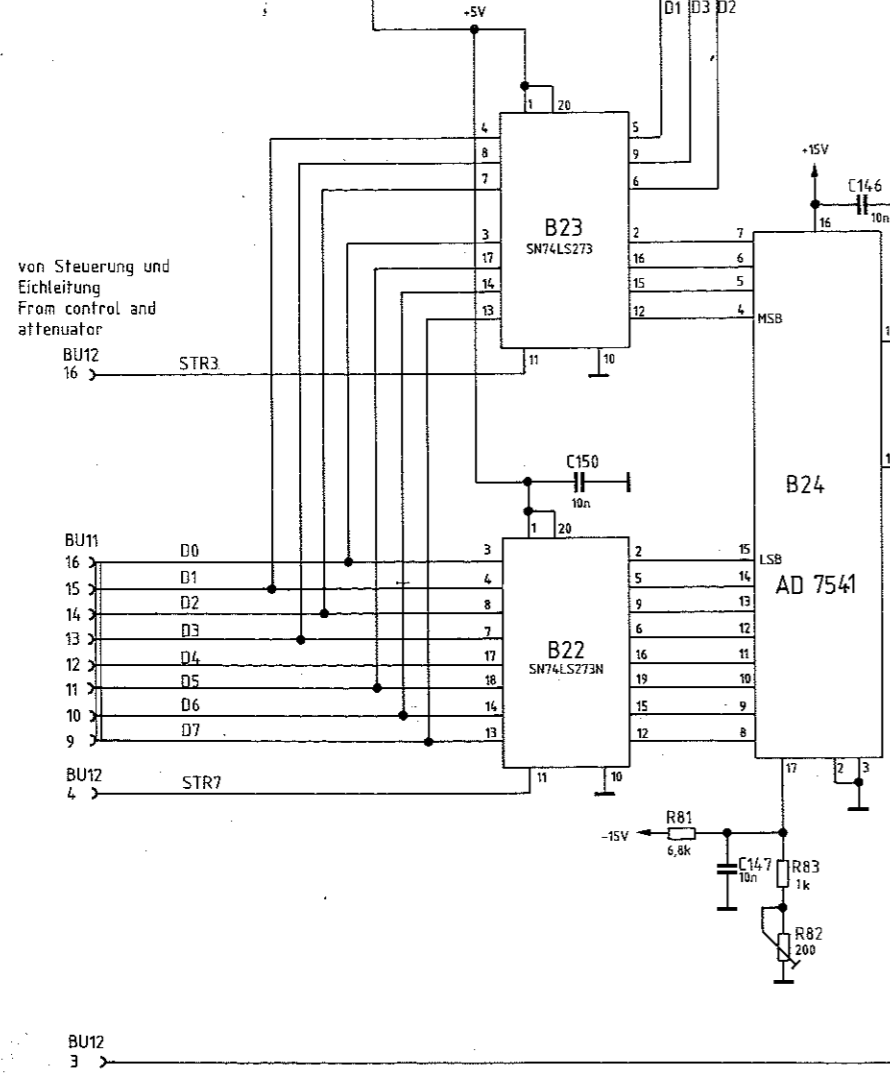
	Stromlauf zu		Zeichn.Nr. 392.7580 S	
	Frequenzaufbereitung / Frequency processor		Z	392.7516 V





von Frequenzerz.
+Ausz. Mischer
From frequency
generator and
output mixer

	D1	D2	D3
1Hz...2000Hz	1	1	1
2,001... ,0kHz	1	1	0
20,0kHz...130kHz	1	0	0
130,1kHz...1300kHz	0	0	0



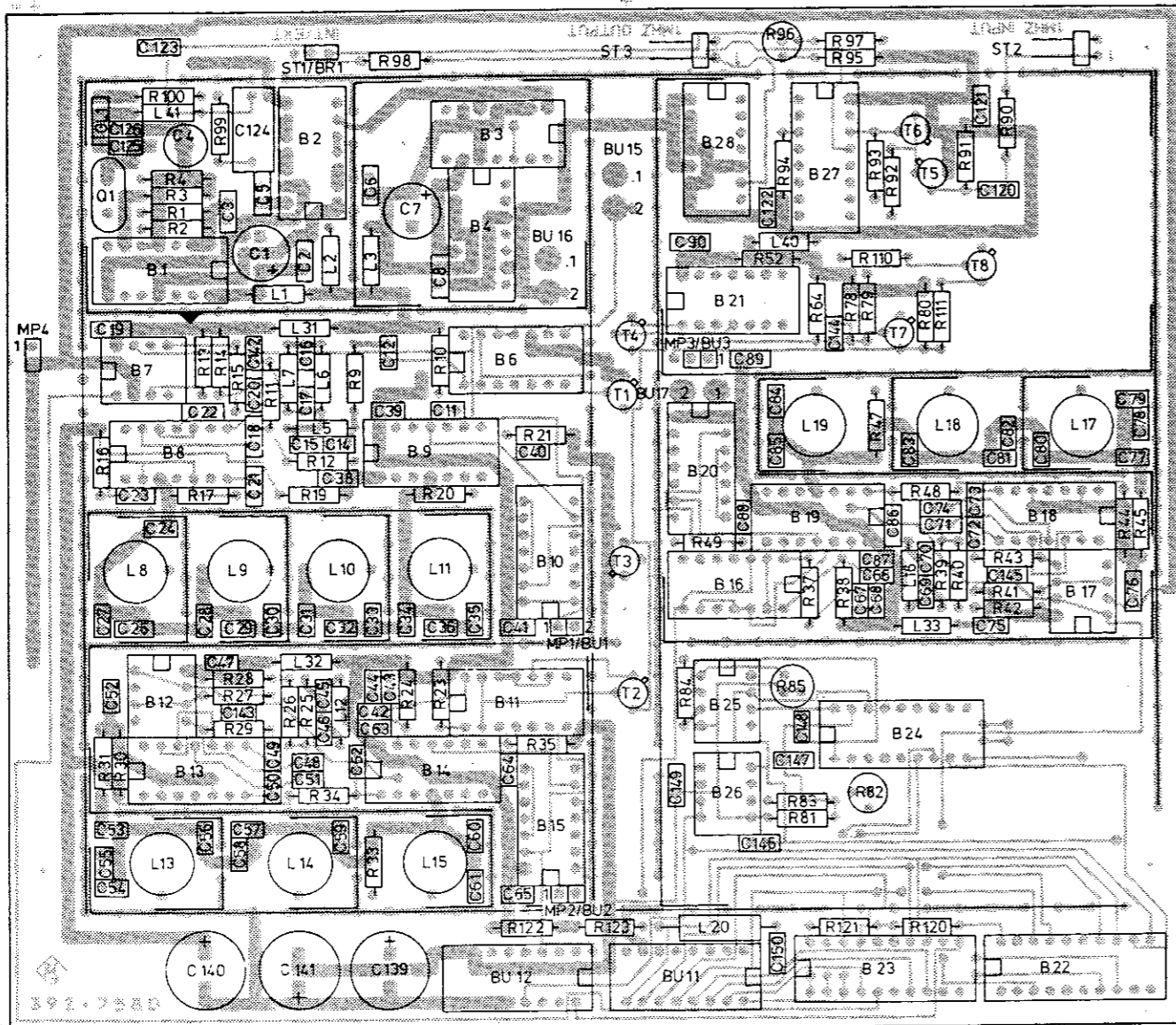
von Steuerung und
Eicheitung
From control and
attenuator

SWP AUS H
SWP EIN L

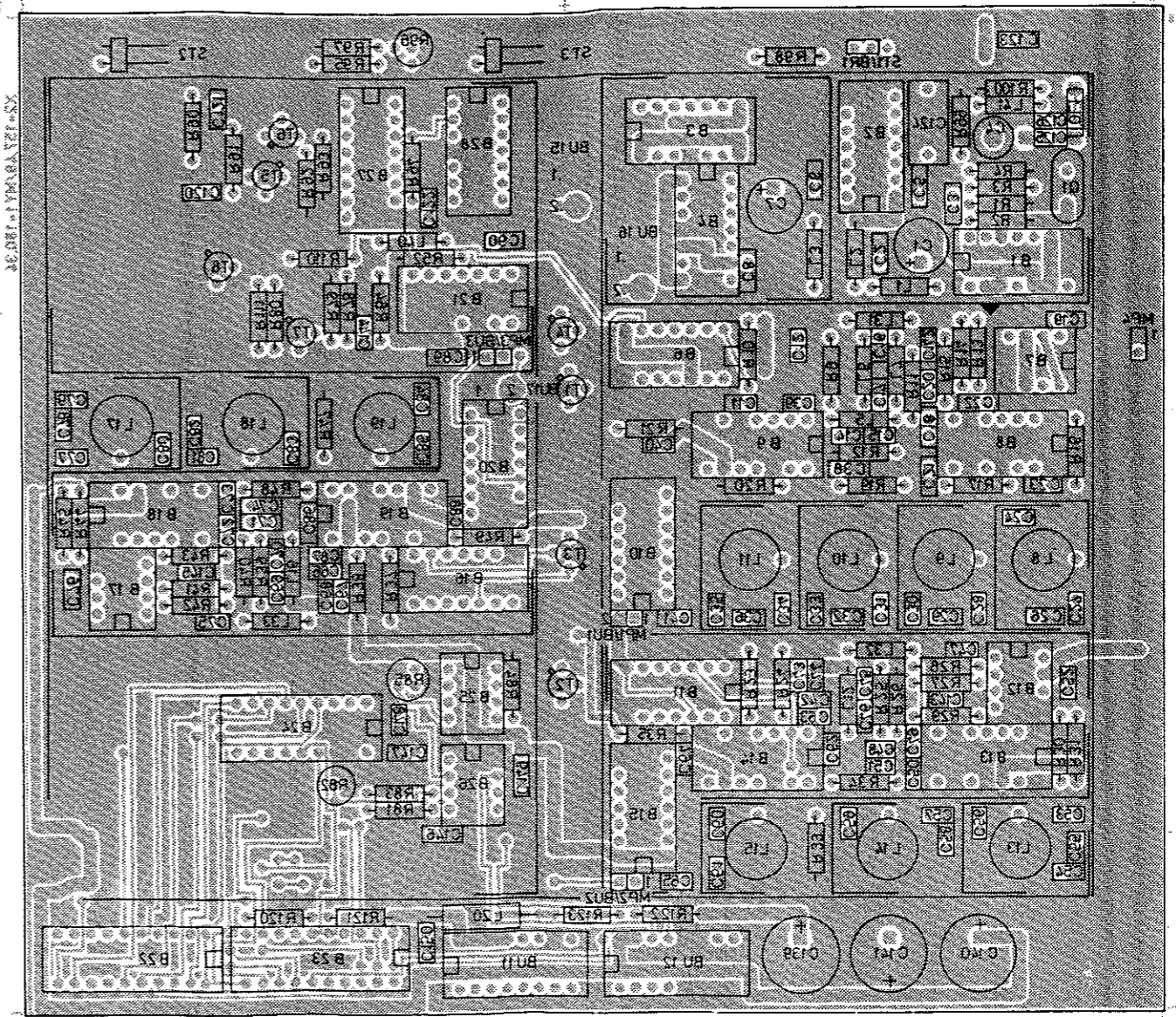
1	2	3	4	5	6	7	8	9	10	11	12
1KGA	29323	3.83	5.83	8.83	5.84	7.85	65				
Datum:	8.82										
Gezeichnet:	8.82										
Geprüft:											
normiert:											

ROHDE & SCHWARZ MÜNCHEN

Ansicht und Leitungsführung Bauteilseite
View of tracks on component side



Ansicht und Leitungsführung Lötseite
View of tracks on solder side



Für diese Unterlage behalten wir uns alle Rechte vor

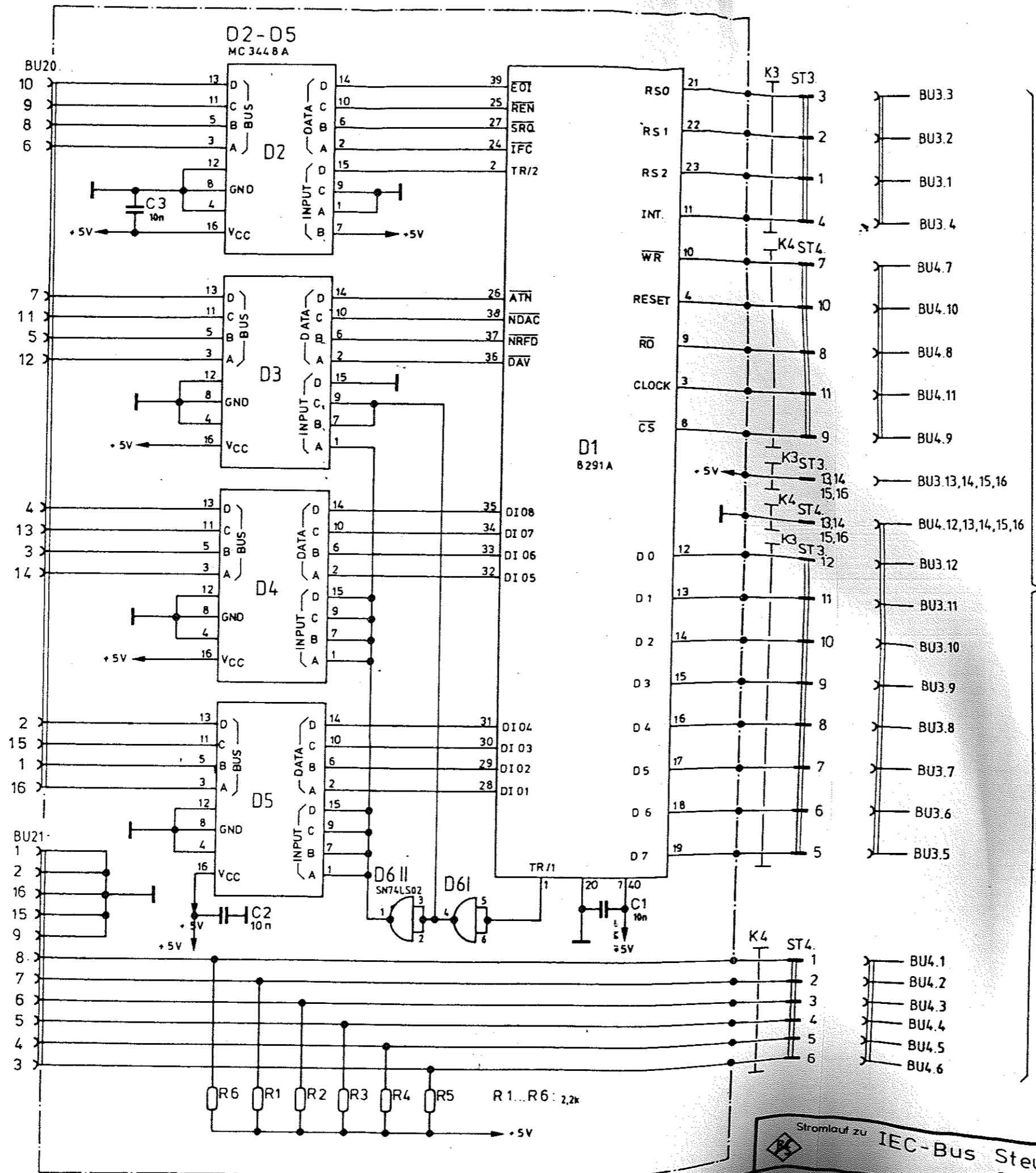
ISO-Methode E

D	30396	5.83	GS	Mafie ohne Toleranzangabe	Mafistab 1 : 1	Z
					Halbzeug, Werkstoff	
				1KGA Tag Name	Benennung	Z
				Bearb. 5.83 GS	Frequenzaufbereitung FREQUENCY PROZESSOR	
				Gepr.		
				Norm		
					Zeichn.-Nr.	Blatt-Nr.
				ROHDE & SCHWARZ	392.7580	2
And Zust	Anderungs-Mitteilung	Tag	Name	zu Gerät SPN	reg i V 392.7518V	v Bl.
					erste Z 336.4009	

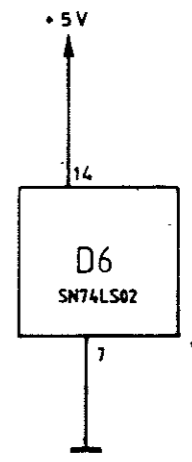
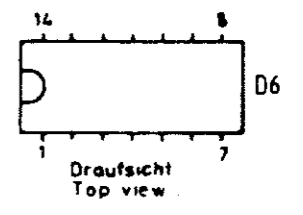
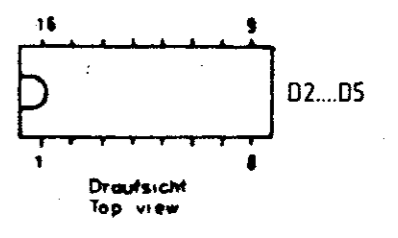
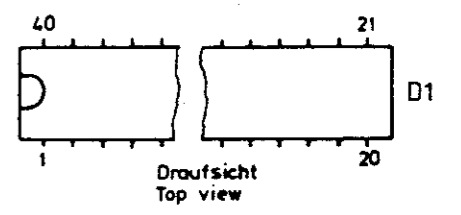
gezeichnet	9.	LS	A	30630	8.83	ib
bearbeitet						
geprüft						
normgepr.						
Datum		Name				
And. Nr.		Zust.				
Datum		Name				
And. Nr.		Zust.				
Datum		Name				
And. Nr.		Zust.				
Datum		Name				
And. Nr.		Zust.				
Datum		Name				
And. Nr.		Zust.				
Datum		Name				
And. Nr.		Zust.				

Diese Zeichnung ist unser Eigentum. Vervielfältigung, Verbreitung, Mithilfe, an andere ist strafbar und schadenersatzpflichtig.

ROHDE & SCHWARZ MÜNCHEN



Steuerung und Eichleitung
Control circuit and attenuator



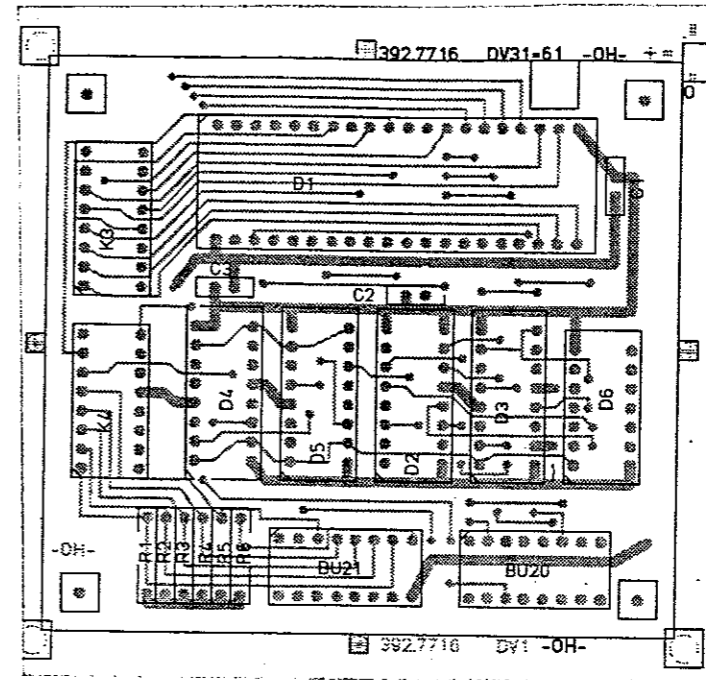
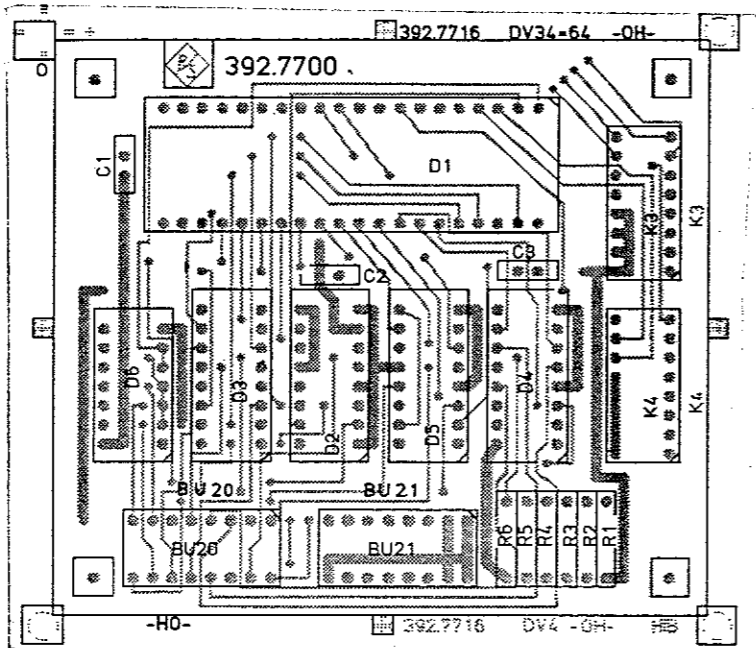
Stromlauf gilt für VAR 02, 32
Circuit diagram is valid for model 02,32

Stromlauf zu IEC-Bus Steuerung
Control

Zeichn. Nr. 392.7700 S |
reg. IV 392.7516 V | erste Z. 336.3019

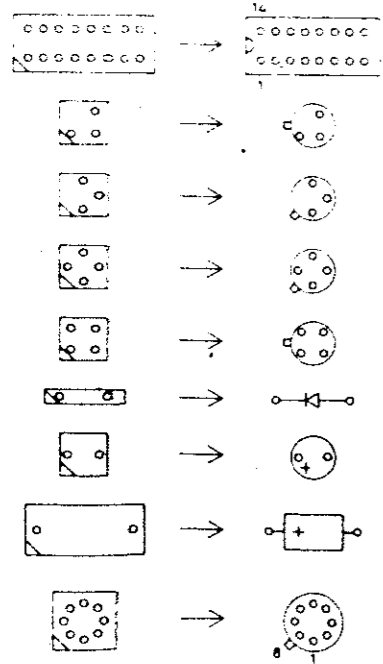
Ansicht und Leitungsführung Bauteilseite
View of tracks on solder side

Ansicht und Leitungsführung Lötseite
View of tracks on component side



Für diese Unterlage behalten wir uns alle Rechte vor.

Symbolschlüssel



Achtung! MOS-Bauteile
Caution. MOS components

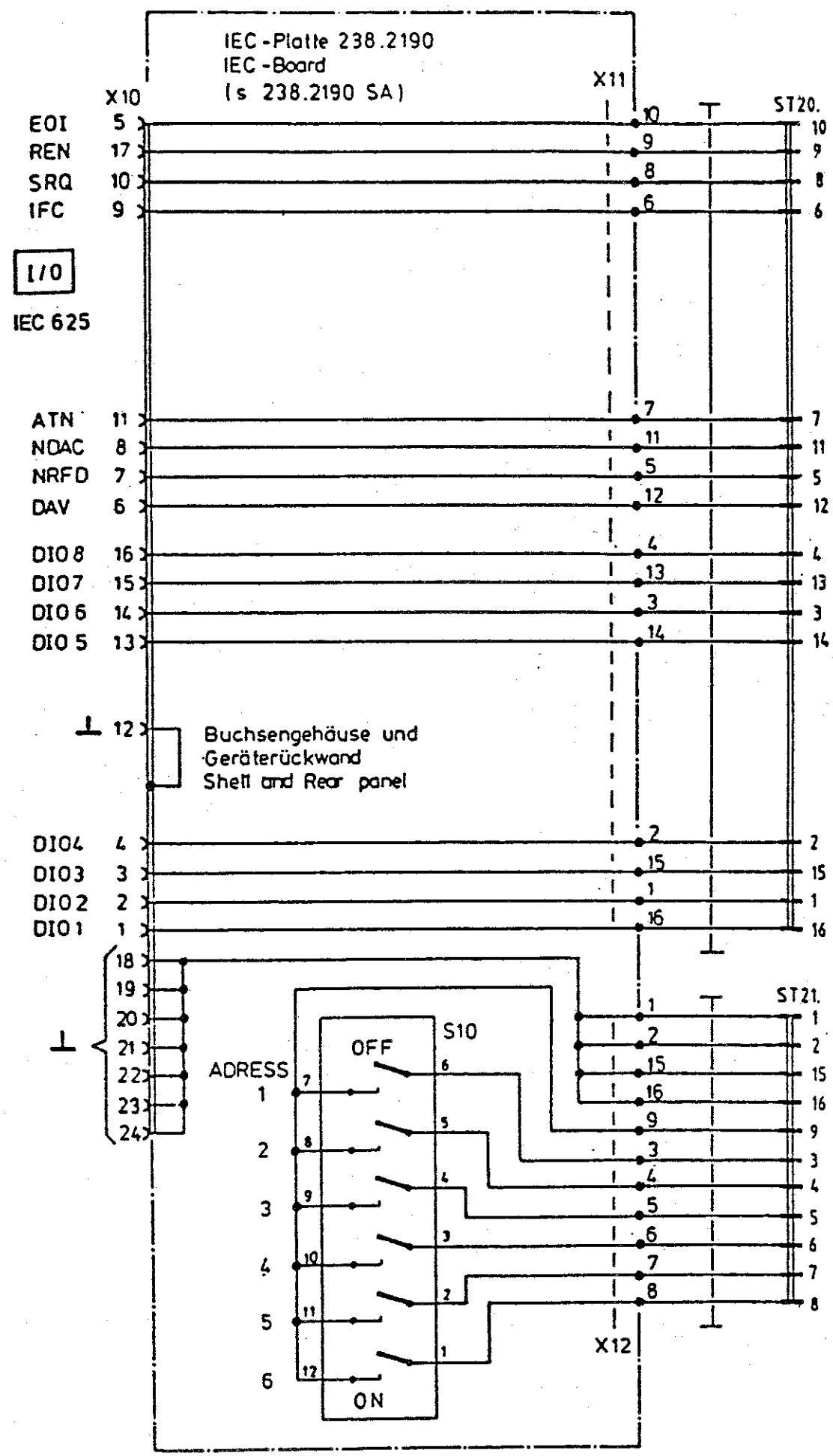
A	32951	10.86	IB	Maße ohne Toleranzangabe	Maßstab 1:1	
					Halbzeug, Werkstoff	
				IKGA	Tag	Name
				Bearb.	9.82	LS
				Gepr.		
				Norm		
					Benennung	
					IEC-BUS-STEUERUNG	
					Control	
					Zeichn.-Nr.	Blatt-Nr.
					392.7700	2
					v. Bl	
And Zust	Anderungs-Mitteilung	Tag	Name	zu Gerät	SPN	
				reg i v	392.7516 V	erste Z 336.3019

0-Produktion
Methode E

1:10 100 1000 10000 100000 1000000

ROHDE & SCHWARZ

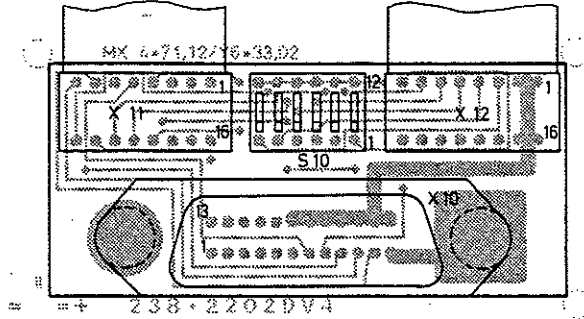
IEC -Platte 238.2190
IEC -Board
(s 238.2190 SA)



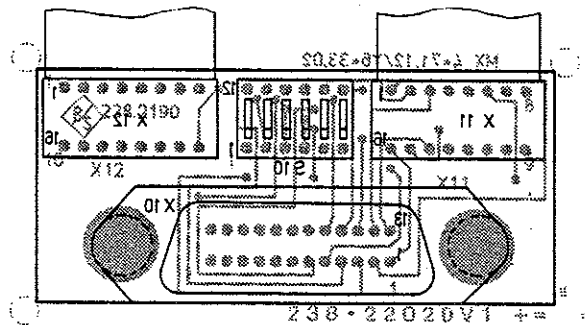
Stromlauf gilt für VAR 02, 32
Circuit diagram is valid for model 02,32

	Stromlauf zu	IEC-625 Anschlussplatte	Zeichn.-Nr.	392.7722 S	Blatt-Nr.	1
		Connector board				
	reg. v	392.7516 V	err. z	336.3019	v	Bl

Ansicht und Leitungsführung Bauteilseite
View of tracks on component side



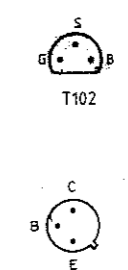
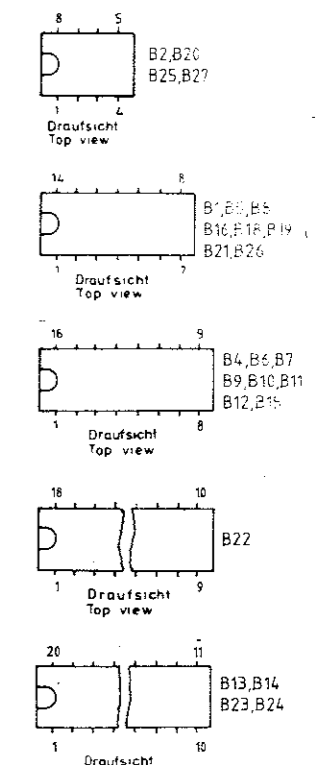
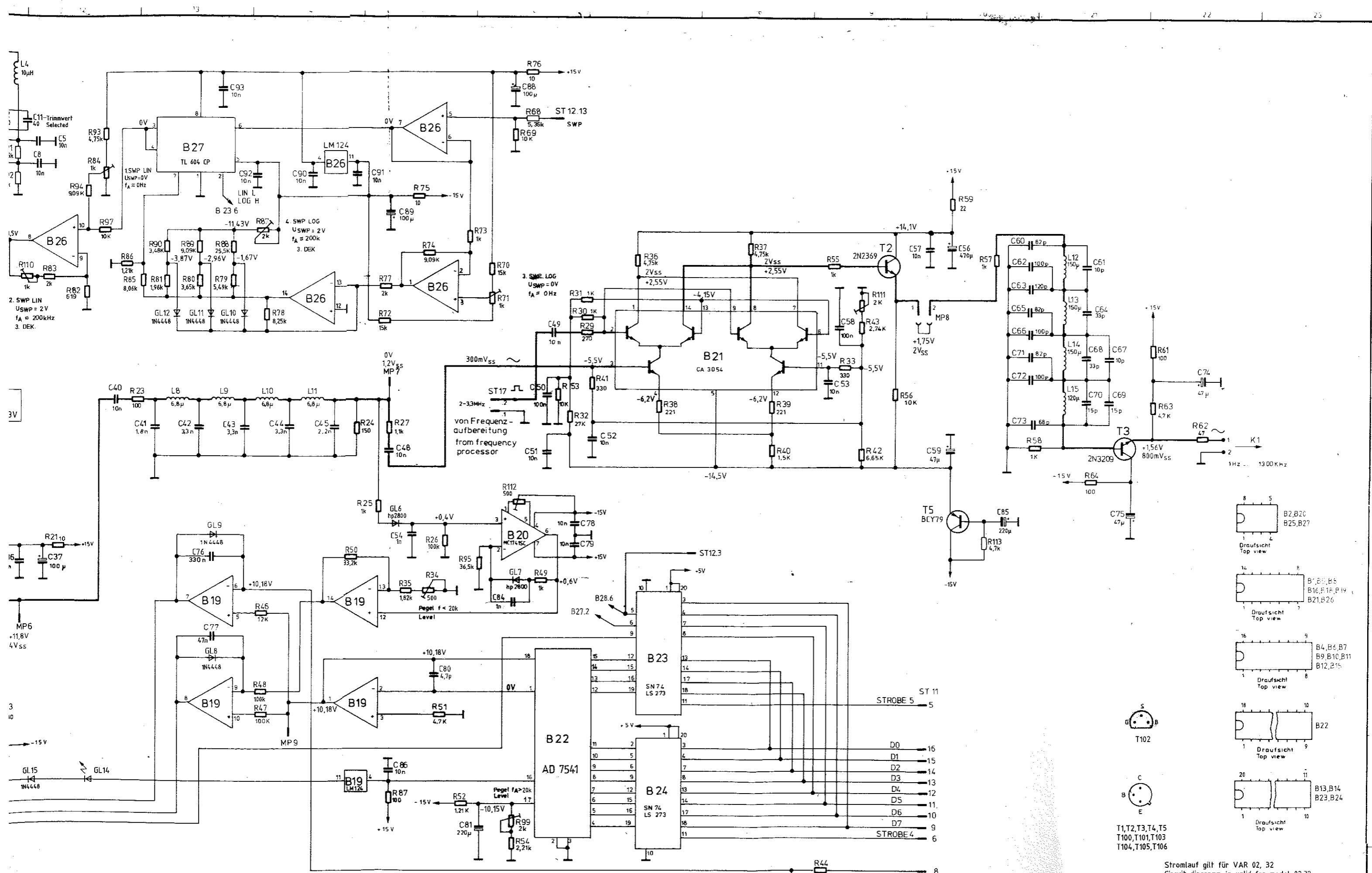
Ansicht und Leitungsführung Lötseite
View of tracks on solder side



Für diese Unterlage behalten wir uns alle Rechte vor.

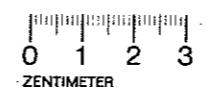
C	—	10.81	WK	Maße ohne Toleranzangabe		Maßstab 1:1	Zweitoriginal	
						Halbzeug, Werkstoff		
				1GMA	Tag	Name	Benennung	
				Bearb.	10.81	WK	IEC - 625 - Platte	
				Gepr.			Z	
				Norm				
						Zeichn.-Nr.		Blatt-Nr.
						238.2190		2
And. Zust.	Anderungs-Mitteilung	Tag	Name	zu Gerät		reg. i. V.	238.2019 V	erste Z.





T1, T2, T3, T4, T5
T100, T101, T103
T104, T105, T106

Stromlauf gilt für VAR 02, 32
Circuit diagram is valid for model 02,32



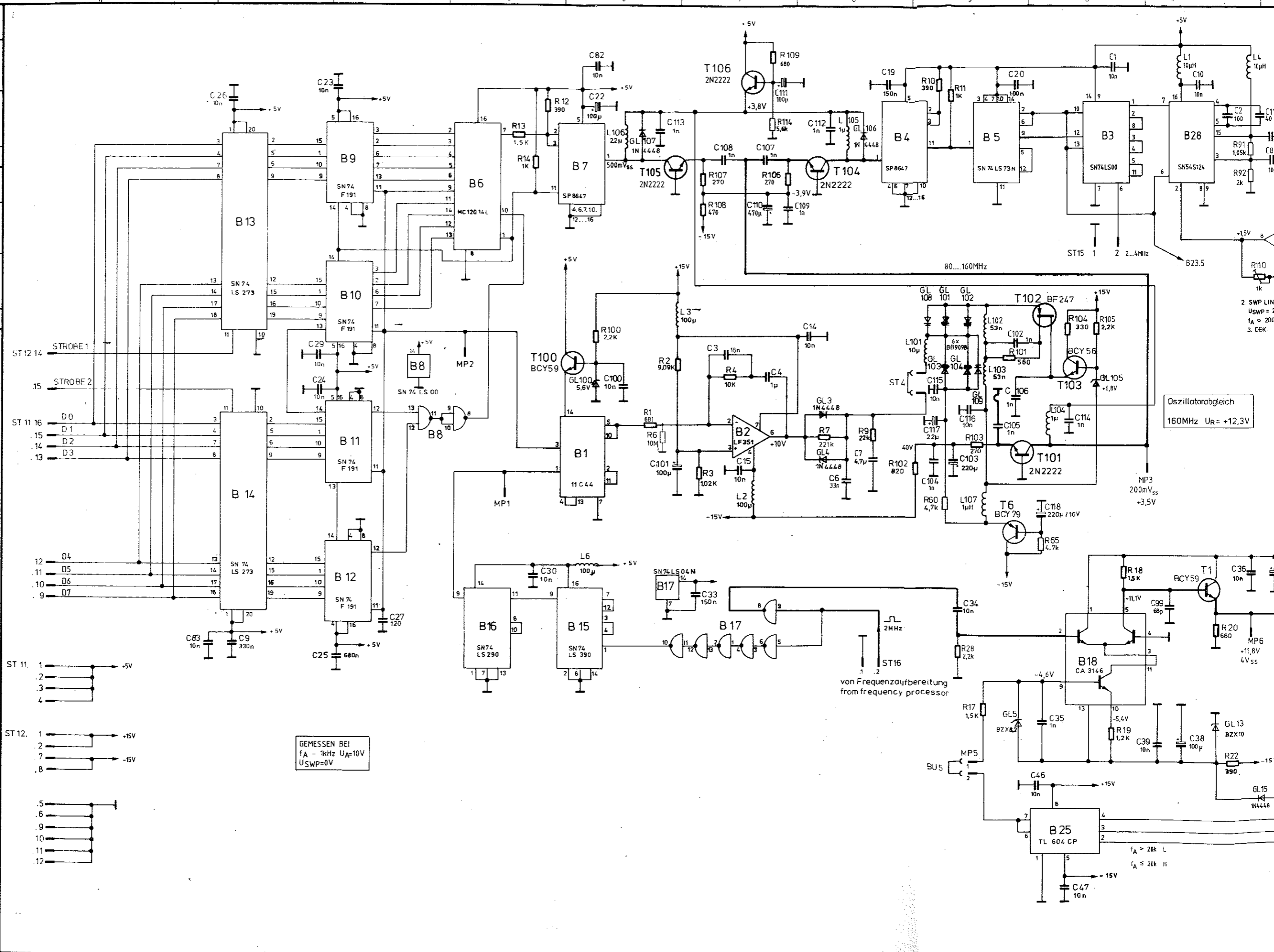
Stromlauf zu: Frequenz Erzeugung Frequency generator		Zeichn-Nr 392.7939 S	Blatt-Nr 1
SPN	reg. V 392.7516 V	erste Z 336.4009	v 1 Bl

Name	
Datum	
And-Mittig-Nr.	
And-Zust.	
Name	
Datum	
And-Mittig-Nr.	
And-Zust.	

Für diese Zeichnung behalten wir uns alle Rechte vor.

ROHDE & SCHWARZ

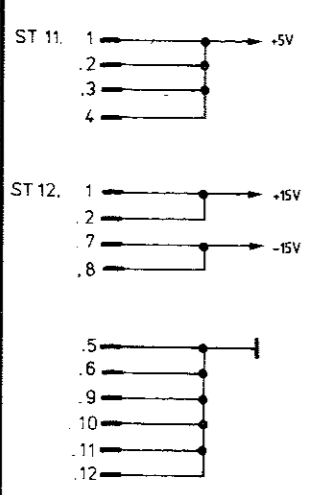
Zeichn.-Nr.	392.7897 S			
1KGA	Datum	1.86	Name	GS
gezeichnet	7.84	10.86	IB	
bearbeitet	7.84	3.88	SP	
geprüft				
normgepr.				



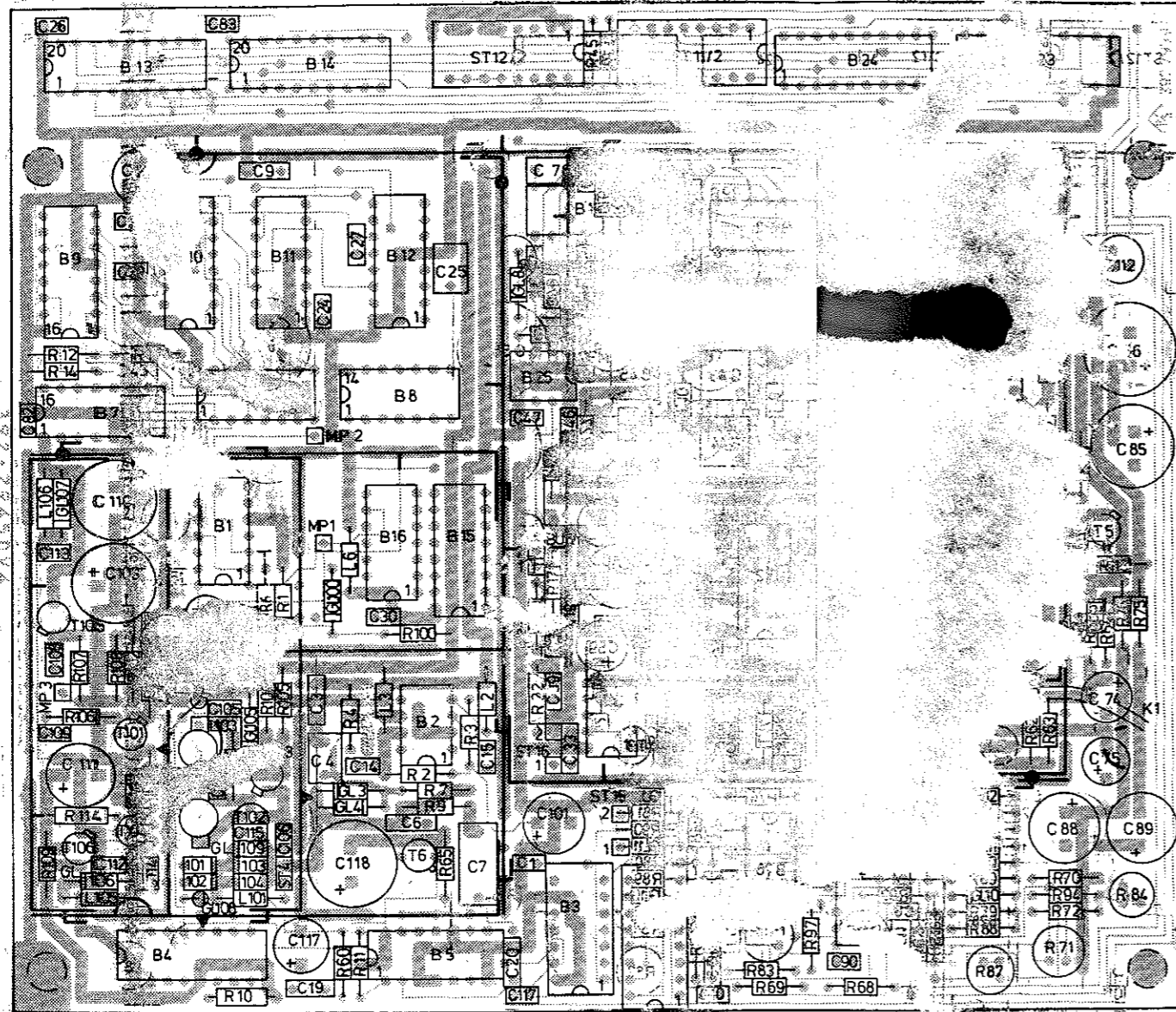
GEMESSEN BEI
 $f_A = 1\text{kHz}$ $U_A = 10\text{V}$
 $U_{SWP} = 0\text{V}$

Oszillatorabgleich
 160MHz $U_R = +12.3\text{V}$

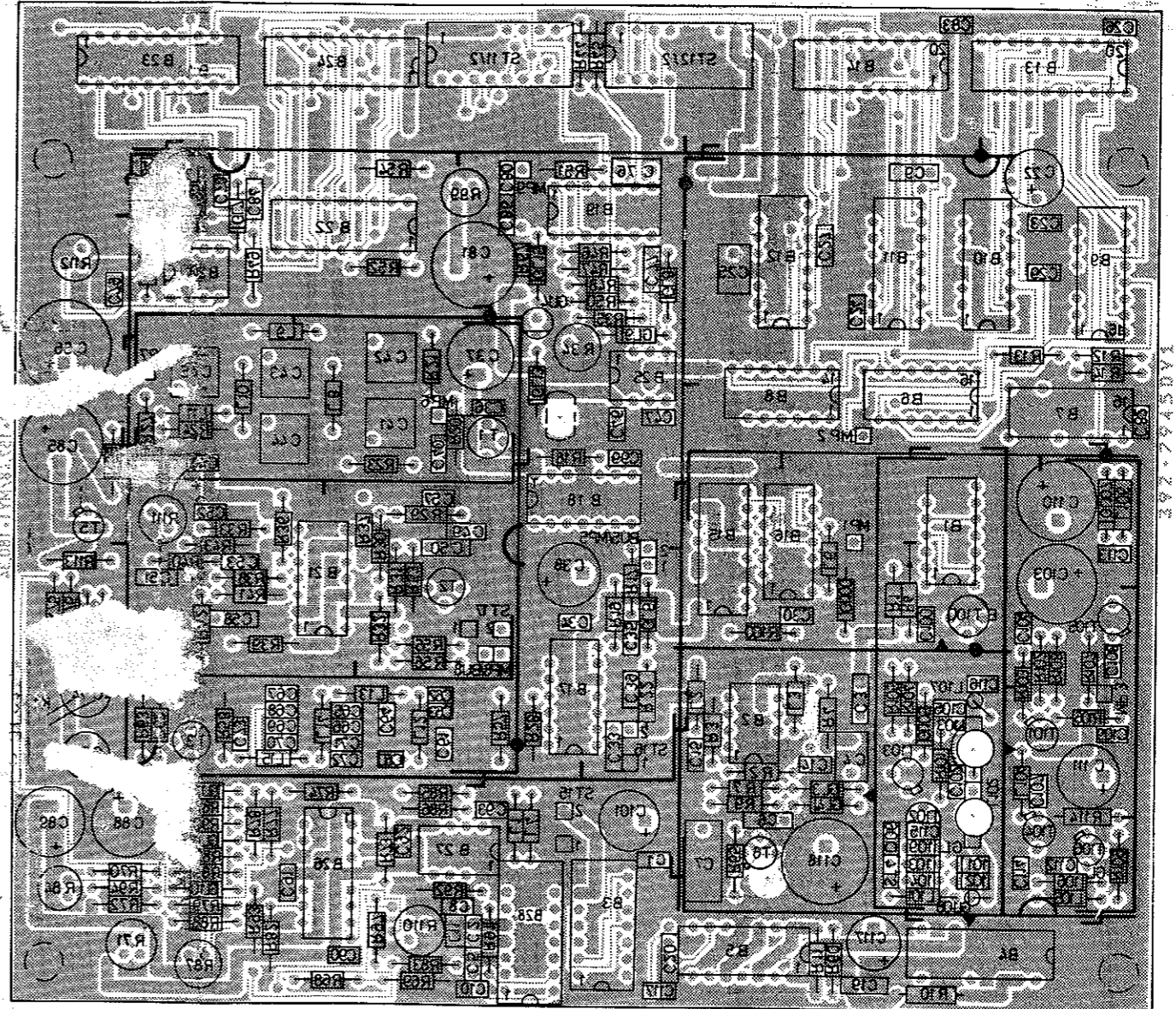
2. SWP LIN
 $U_{SWP} = 2\text{V}$
 $f_A = 200\text{kHz}$
 3. DEK.



Ansicht und Leitungsführung Bauteilseite
View of tracks on component side



Ansicht und Leitungsführung Lötseite
View of tracks on solder side



Für diese Unterlage behalten wir uns alle Rechte vor.

A	32951	10.86	IB	Maße ohne Toleranzangabe	Maßstab 1 : 1	Halbzeug, Werkstoff	Benennung	Z
B	32951	10.86	IB					
				1KGA	Tag	Name	Frequenzerzeugung	Z
				Bearb.	10.84	GS		
				Gepr.				
				Norm				
						Zeichn.-Nr.		Blatt-Nr.
						392.7939		2
And Zust	Anderungs-Mitteilung	Tag	Name	zu Gerät SPN		reg-r v 392.7516V	erste Z 336.4009	v Bl

SD-Projektion Methode E

